

4.2. Подключение источников питания производить силовым кабелем с сечением токоведущих жил, обеспечивающим передачу требуемой мощности. (см. ток потребления п. 2).

4.3. Подключение сигнального кабеля к выходу ТВ камеры производить радиочастотным коаксиальным кабелем с волновым сопротивлением 75 Ом.

4.4. Климатическое исполнение подводимых соединительных кабелей должно соответствовать условиям эксплуатации оборудования.

5. Правила эксплуатации видеокамеры.

Видеокамера рассчитана на непрерывную работу в течение длительного периода времени.

ВНИМАНИЕ! Не рекомендуется выключать камеру при температуре ниже - 20°C.

6. Гарантийные обязательства.

Изготовитель гарантирует работоспособность изделия в соответствии с заявленными техническими характеристиками в течение 12 месяцев со дня продажи при соблюдении владельцем условий хранения, монтажа и эксплуатации.

Гарантия не распространяется на изделие:

- имеющее механические повреждения и следы вскрытия или ремонта владельцем или третьими лицами;
- вышедшее из строя в результате нарушения условий эксплуатации;
- вышедшее из строя в результате воздействия непреодолимых сил (природных явлений, стихийных бедствий, аварий на электросетях и т.п.).

INTERVISION

Камера телевизионная цветного изображения

HP-5800C

Паспорт



1. Назначение.

Видеокамера цветного изображения HP-5800С с разрешением 800 твл, предназначена для установки в помещениях и применяется в составе охранной телевизионной системы по ГОСТ Р 51558-2000 и может входить в состав видеосистемы с любой коммутационной аппаратурой, предназначенной для работы со стандартным видеосигналом в соответствии с ГОСТ 7845-92 (коммутаторы, квадраторы, мультиплексоры, цифровые видеорегистраторы и т.п.).

2. Основные технические характеристики

Наименование параметра	Значение
Конструктивное исполнение ТВ камеры	Корпус «Полусфера»
Характеристики объектива	Стандарт f3,6мм (86°), дополнительно 6мм (64°), 8мм (44°), 12мм (26°)/ F1,4
ПЗС матрица	1/3 SONY 960H WD Double Scan CCD I I
Количество эффективных элементов	942x672
Разрешение по горизонтали, ТВЛ, не менее	800
Минимальная освещенность объекта при светосиле объектива 1/F1.6, люкс, не более	0.2/0.003
Телевизионный стандарт	PAL
Синхронизация	Внутренняя
День/ночь	авто
Отношение «сигнал-шум» при выключенной АРУ (AGC), дБ, не менее	52
Баланс белого (AWB):	Авто/ручная
Компенсация встречной засветки (BLC)	Авто/ручная
Регулировка усиления (AGC):	Авто/ручная
HLC/DLC	Авто/ручная
Время накопления электронного затвора, с	от 1/50 до 1/120 000
Коэффициент гамма коррекции (γ)	0,45
Размах композитного видеосигнала на выходе «Video» при нагрузке 75 Ом, В	1,0
Напряжения питания (стабилизированный ток), В	12
Ток потребления , мА, не более	180
Диапазон рабочих температур, °С	- 18.... +50
Габаритные размеры камеры (диаметр,ширина,длина), мм, не более	Ø99 x 64
Вес камеры, г. не более	125
Вес камеры с упаковкой, г. не более	180
Габаритные размеры упаковки , мм	105x105x75

3. Комплект поставки.

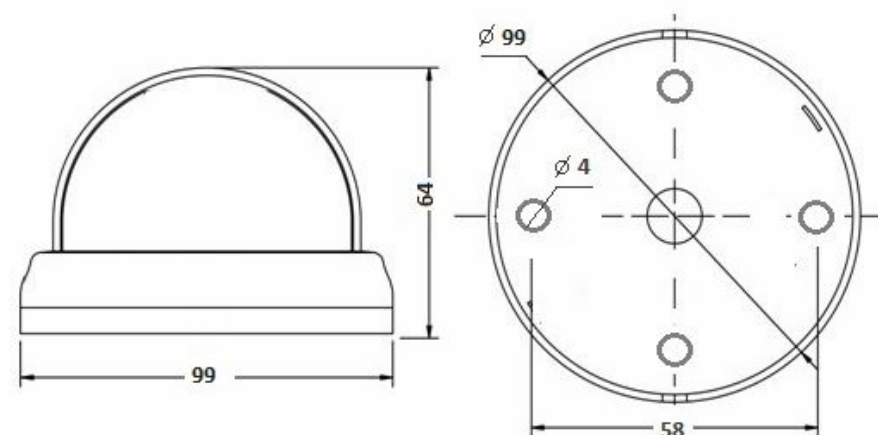
1. Камера телевизионная HP-5800С	- 1шт.
2. Упаковка	- 1шт.

4. Установка и подключение.

Внимание: Подключение и монтаж ТВ камеры производить только при отключенном питании.

Видеокамера, с помощью прилагаемых шурупов, закрепляется на несущей поверхности в том месте, откуда необходимо вести наблюдение. При необходимости используйте прилагаемые дюбели.

4.1. Установочные размеры камеры приведены на рисунке



Перед подключением питания убедитесь, что его напряжение составляет 12В. Подключите кабели согласно схеме. Первым подключайте кабель видеосигнала. Проверьте полярность подключения в разьеме питания. Неправильное подключение кабелей, несоблюдение полярности и величины напряжения может привести к выходу камеры из строя.

Для доступа к настройкам объектива и плате регулировок OSD меню снимите крышку видеокамеры. Используйте инструкцию по настройке OSD меню.

Назначение соединительных кабелей ТВ камеры.



Видео – BNC-разъем



Питание 12 В (центр +)