



ТАХИОН
ПРОИЗВОДСТВЕННАЯ ФИРМА

Система телеметрического управления
устройствами видеонаблюдения
СТУ-96

Блок контроллера сетевого КС

Руководство по эксплуатации
ИМПФ.465635.008 РЭ



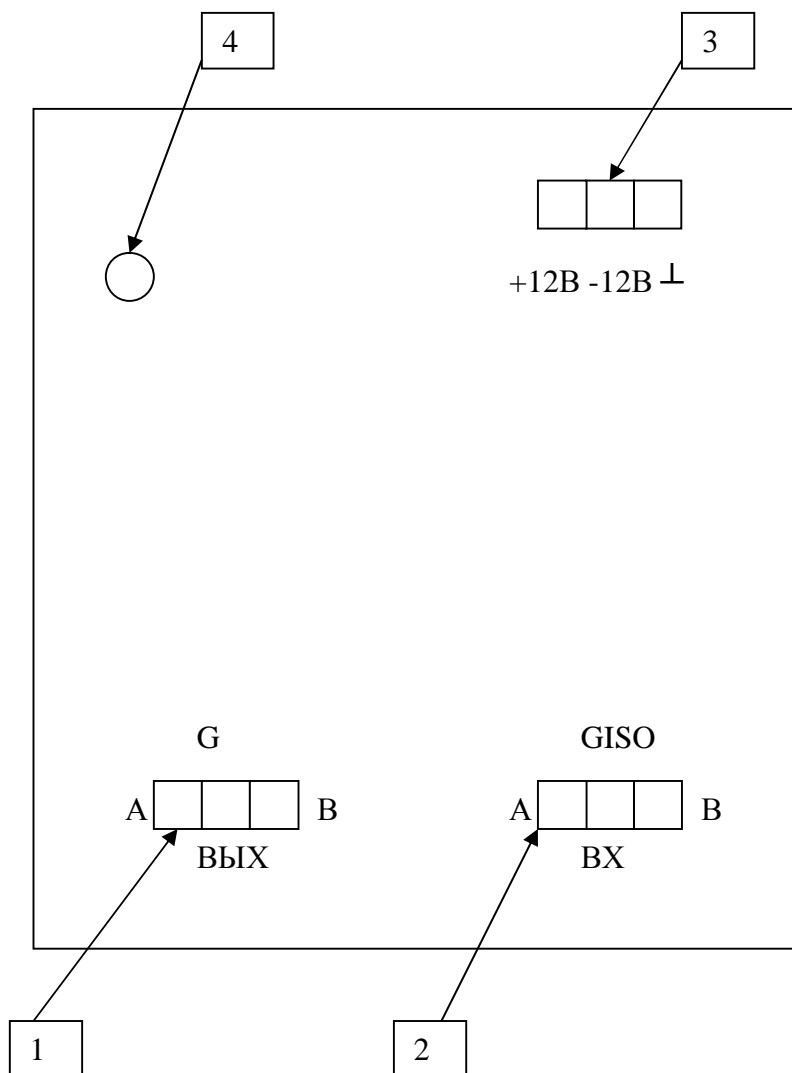
Содержание

СОДЕРЖАНИЕ.....	2
ВВЕДЕНИЕ	2
1 ОСНОВНЫЕ ОРГАНЫ УПРАВЛЕНИЯ.....	2
2 ПОДГОТОВКА К РАБОТЕ.....	3
3 ТЕХНИЧЕСКИЕ ХАРАКТЕРИСТИКИ.....	3

Введение

Контроллер сетевой предназначен для обеспечения совместимости управления камерами Li-Lin по интерфейсу RS-485 при включении их в состав системы видео-наблюдения совместно с устройствами и камерами управляемых по другим протоколам.

1 Основные органы управления



- 1 - Клеммник подключения линии интерфейса RS-485 камер LiLin.
- 2 - Клеммник подключения общей линии интерфейса RS-485 системы видеонаблюдения.
- 3 - Клеммник подключения напряжения питания +12В ±10%.
- 4 - Индикатор питания.

2 Подготовка к работе

Контроллер сетевой можно подключать в любой точке общей линии интерфейса RS-485 системы видеонаблюдения.

Снимите верхнюю крышку корпуса контроллера.

Присоедините к клеммнику «ВХОД» провода общей линии интерфейса RS-485 системы видеонаблюдения

- «А» - контакт А устройств системы телеметрии СТ-96 или контакт RA камеры Panasonic;
- «В» - контакт В устройств системы телеметрии СТ-96 или контакт RB камеры Panasonic;
- «GISO» - изолированный общий интерфейс линии системы видеонаблюдения.

Если «контроллер сетевой» является оконечным устройством общей линии интерфейса RS-485, то между контактами «А» и «В» клеммника «ВХОД» установите резистор 330 Ом.

Присоедините к клеммнику «ВЫХОД» провода линии интерфейса RS-485 камеры Li-Lin:

- «А» - контакт +TXDI первой камеры Li-Lin;
- «В» - контакт -TXDI первой камеры Li-Lin;
- «G» - общий интерфейс линии камеры Li-Lin;
- между контактами «А» и «В» клеммника «ВЫХОД» установите резистор 330 Ом.
- Все последующие камеры Li-Lin соединяются в соответствии с инструкцией по эксплуатации на камеру Li-Lin.

Установите на пульте СТ-ПУ-М режим работы с сетевым контроллером камер Li-Lin в соответствии с документом «Пульт управления системой видео-наблюдения СТ-ПУ-М. Руководство по эксплуатации». Редакция 2.1».

Подключите к разъему X3 источник питания $+12V \pm 10\%$.

Включите источник питания. В исправном устройстве «индикатор питания» работает в мигающем режиме с периодом 1 секунда.

Установите верхнюю крышку корпуса контроллера

3 Технические характеристики

Напряжение питания	стабилизированное, $+12V \pm 10\%$.
Ток потребления, мА, не более	
• постоянный	50.
• в режиме ретрансляции (кратковременно)	250.
Параметры канала связи (RS-485):	
• интерфейс RS-485 с гальванической развязкой со стороны «ВХОД»;	
• режим обмена	полудуплексный.
• скорость, бит/сек	9600.
• протяжённость линии связи, м, не более	1200.
Габаритные размеры, мм, не более	120x70x65.
Масса, кг, не более	0,5.
Диапазон рабочих температур, °C	от минус -40 до + 50.