

Цифровая видеочамера
Инструкция по установке

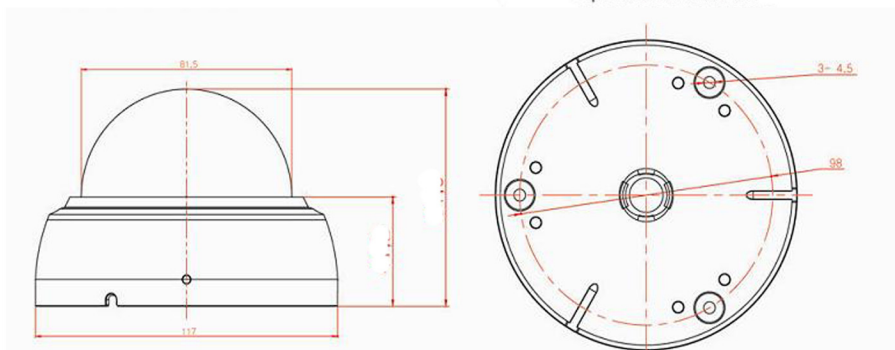
SX-131RC



Габаритные размеры:

Комплектация:

- ключ для открытия купола
- крепежный комплект



ВНИМАНИЕ:

- 1) Избегайте касания ПЗС матрицы и линзы объектива
- 2) Избегайте установки видеочамеры в местах с высокой температурой и влажностью, а так же на вибрирующей поверхности
- 3) Не направляйте объектив видеочамеры на источники яркого света
- 4) Не используйте нерекондованные источники питания

Установка



Отверстия под шурупы

- 1) Закрепите основание купола к поверхности.
- 2) Настройте расположение и фокусировку объектива.
- 3) Зафиксируйте купол на основании.



Разъём питания (12 В)

- 4) Подключите камеру к монитору.

Внимание:

- Подача питания допустима только после завершения установки камеры
- Заземлите контакт GND

Технические характеристики

Тип видеосенсора	1/3" SONY Exmor-R IMX-139LQJ
Эффективных пикселей	1305H x 1049V, (1.37M пикселей)
Система сканирования	Прогрессивное сканирование
Ик подсветка	Нет
Разрешение	1280x960P 25 к\с
Электронный затвор	Авто(1/25 - 1/10000 сек)
Отношение сигнал/шум	Более 52db(AGC Выкл)
Режимы "День-Ночь"	Настраиваемый с помощью OSD меню
ТВ Линии	1300 TVL
Чувствительность	0,01Lux(День),0,0001Lux(Ночь)
Объектив	Вариофокальный, f=2.8-12mm
Видеовыход	1xCVBS 1.0p.p.
Питание	12V DC
Потребляемая мощность	Макс.: 140mA/12V DC
Рабочая температура	-16C +50C
Влажность	Макс. 90% RH
Габаритные размеры	100mm(W) x 145mm(D) x 94mm(H)

Спецификация может быть изменена без предварительного уведомления.