

DH-IPC-HD1200C

2 Мегапиксельная HD Мини купольная Сетевая камера



Особенности

- 1/3" 3 Мегапиксельная прогрессивная сканирования CMOS
- Поддержка двойного кодека H.264/MJPEG
- Макс 25/30fps @1080P(1920×1080)
- DWDR, Day/Night, AWB, AGC, BLC
- Множественный сетевой мониторинг: Веб-просмотр, CMS (DSS / PSS) и DMSS
- 3,6 мм фиксированный объектив (2.8 мм, 6 мм по желанию)
- DC12V, PoE

DH-IPC-HD1200C

Технические характеристики

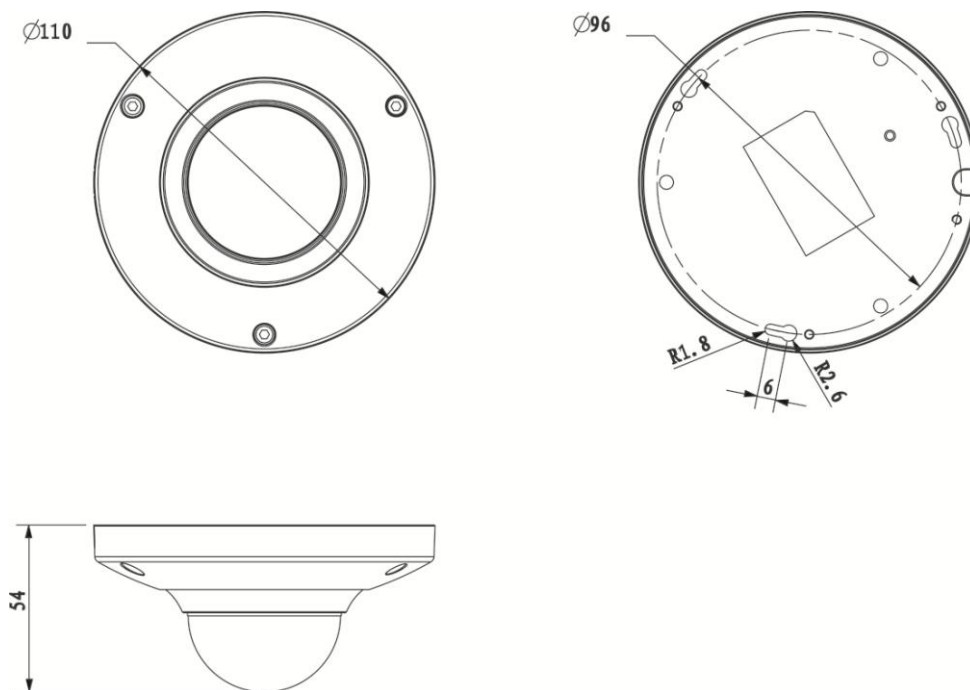
модель	DH-IPC-HD1200C	
Камера		
Датчик изображения	1/3" 3 Мегапиксельная прогрессивная сканирования CMOS	
Эффективные пиксели	2048(в)х1536(ш)	
система сканирования	Прогрессивная	
Скорость электронного затвора	Автоматическая / Ручная, 1/3(4)~1/1000с	
Минимум освещение	0.1Lux/F1.2(color), 0Lux(IR on)	
S/N Ratio	Более 50 дБ	
Видео выход	N/A	
Особенности камеры		
Максимальная дальность ИК-освещения	N/A	
День / Ночь	Auto(Electronic) / Color / B/W	
Компенсация подсветки	BLC /HLC /DWDR	
Баланс белого	Автоматическая	
Gain Control	Автоматическая / Ручная	
подавление шума	3D	
конфиденциальность	До 4 участков	
Объектив		
Фокусное расстояние	3.6м м (2.8мм, 6мм по желанию)	
Максимальная диафрагма	F1.8(F2.0/F1.8)	
Регулировка фокуса	Ручная	
Угол изображения	H:55°(69.5°/37°)	
Тип объектива	N/A	
Тип крепления	Board-типа в	
Видео		
Сжатие	H.264 / MJPEG	
Разрешение	1080P(1920×1080)/720P(1280×720)/D1(704×576/704×480)/CIF(352×288/352×240)/	
Частота кадров	Главный поток	1080P(1 ~ 25/30fps)
	Дополнительный поток	D1/CIF(1 ~ 25/30fps)
Скорость передачи данных	H.264: 56K ~ 8192Kbps	
Аудио		
сжатие	N/A	
интерфейс	N/A	
Сеть		
Ethernet	RJ-45 (10/100Base-T)	
Wi-Fi	N/A	
Протокол	IPv4/IPv6, HTTP, HTTPS, SSL, TCP/IP, UDP, UPnP, ICMP, IGMP, SNMP,	

DH-IPC-HD1200C

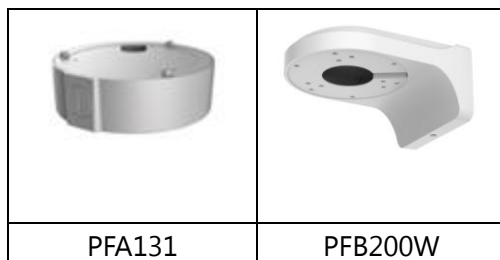
	RTSP, RTP, SMTP, NTP, DHCP, DNS, PPPOE, DDNS, FTP, IP Filter, QoS, Bonjour
Совместимость	ONVIF ,PSIA,CGI
Макс. Доступ пользователей	20 пользователей
Смартфон	iPhone, iPad, Android, Windows Phone
Вспомогательный интерфейс	
Слоты для памяти	N/A
RS485	N/A
тревога	N/A
Диапазон PIR датчика	N/A
Общая	
Электропитание	DC12V, PoE(802.3af)
Потребляемая мощность	<2W
Рабочая Среда	-30°C~+60°C, Менее чем 95%RH
Пылевлагозащита	N/A
Вандалозащищенная	N/A
Габариты	Ф110×54мм
Вес	0.25kg

DH-IPC-HD1200C

Габариты (мм)



Аксессуары (опционально)



Dahua Technology Co., Ltd.

1187 BinAn Road, Binjiang District, Hangzhou, China

Tel: +86-571-87688883

Fax: +86-571-87688815

Email: overseas@dahuatech.com

www.dahuatech.com

*Design and specifications are subject to change without notice.

© 2013 Dahua Technology Co., Ltd.