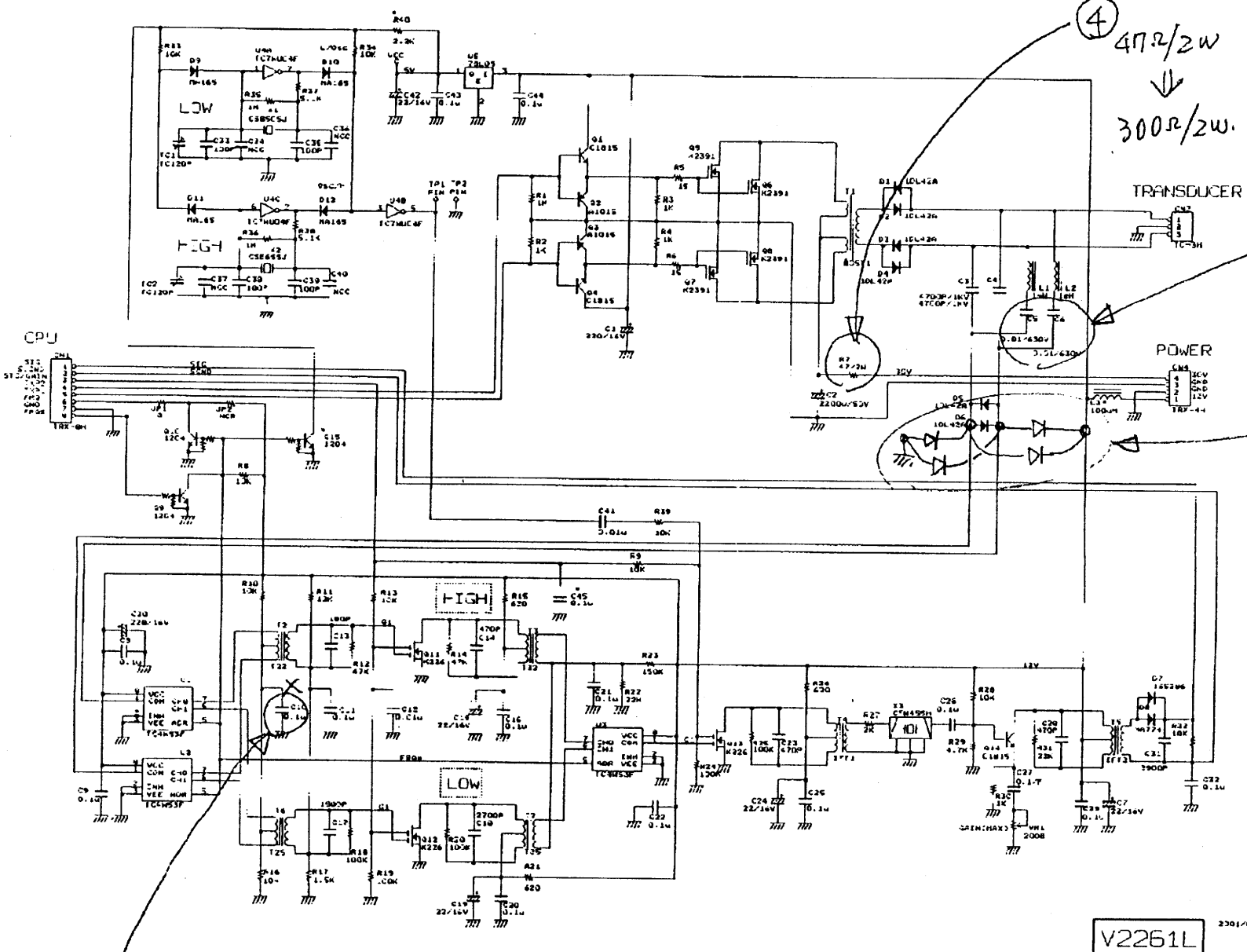


V2261L

2001/09/17\*

市川様

M004-TRX



④ 47R/2W  
 ↓  
 300R/2W.

① C5, C6  
 0.01/630V X2  
 ↓  
 0.01/1000V X2

② MA165 x 4  
 U1, U2 保護

③ C10 外す。(送信時にバイパスが変動を削除)

H14.5.15  
 9/8

V2261L

M004-TRX	
DOCUMENT NUMBER	REV
C	1
DATE: December 25, 2001 Sheet 1 of 1	