

L-SERIES

HDX

*Руководство
пользователя*



Поздравляем Вас с покупкой. Вы сделали прекрасный выбор, приобретая электрический лодочный мотор HDX. Настоятельно рекомендуем ознакомиться с настоящим руководством, в нем содержатся указания, соблюдение которых обеспечит безопасность при установке электродвигателя, процессе его эксплуатации и во время технического обслуживания.

Описание и технические данные, приведенные в данном руководстве, имели силу на момент подписания к печати. В соответствии с проводимой компанией HDX политикой непрерывного совершенствования продукции, она оставляет за собой право в любой момент прекратить выпуск любой модели электродвигателя и вносить изменения в технические характеристики, конструкцию и порядок действий без предупреждения и без принятия на себя каких-либо обязательств.

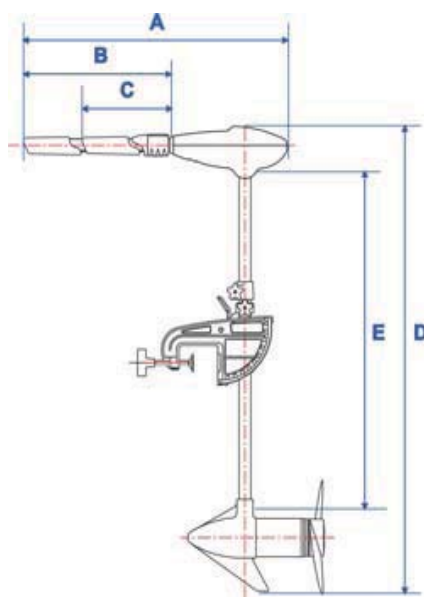
Содержание

| | |
|---|----|
| Технические характеристики | .3 |
| Габаритные размеры | .3 |
| Рекомендации и техника безопасности | .4 |
| Внешний вид электромотора | .5 |
| Установка электромотора | .6 |
| Подключение к аккумулятору | .7 |
| Эксплуатация | .7 |
| Замена гребного винта | .8 |
| Обнаружение неисправностей | .8 |
| Гарантия на электромотор | .9 |

Технические характеристики

| | | | | | |
|--|---|------|------|------|------|
| Модель | 32 L | 36 L | 40 L | 50 L | 55 L |
| Мощность (Ib · S) | 32 | 36 | 40 | 50 | 55 |
| Тяговое усилие, кг | 14.5 | 16.5 | 18 | 22.5 | 24.8 |
| Вес, кг | 6.7 | 6.9 | 7.1 | 7.3 | 7.5 |
| Макс. вес лодки, кг | 650 | 750 | 850 | 1000 | 1150 |
| Макс. ток, А | 34 | 36 | 40 | 48 | 54 |
| Длина ноги, см. | 75 | 75 | 92 | 92 | 92 |
| Индикатор разряда батареи | Светодиодный, 10-ти уровневый (кроме модели 32L) | | | | |
| Румпель, мм | Телескопический + 16см | | | | |
| Тримм-угол | 10 положений | | | | |
| Скорость | 5 вперед / 3 назад | | | | |
| Время работы (с аккумулятором емкостью 100 А·ч) | от 3 часов на 5-й передаче до 16 часов на 1-й | | | | |

Габаритные размеры



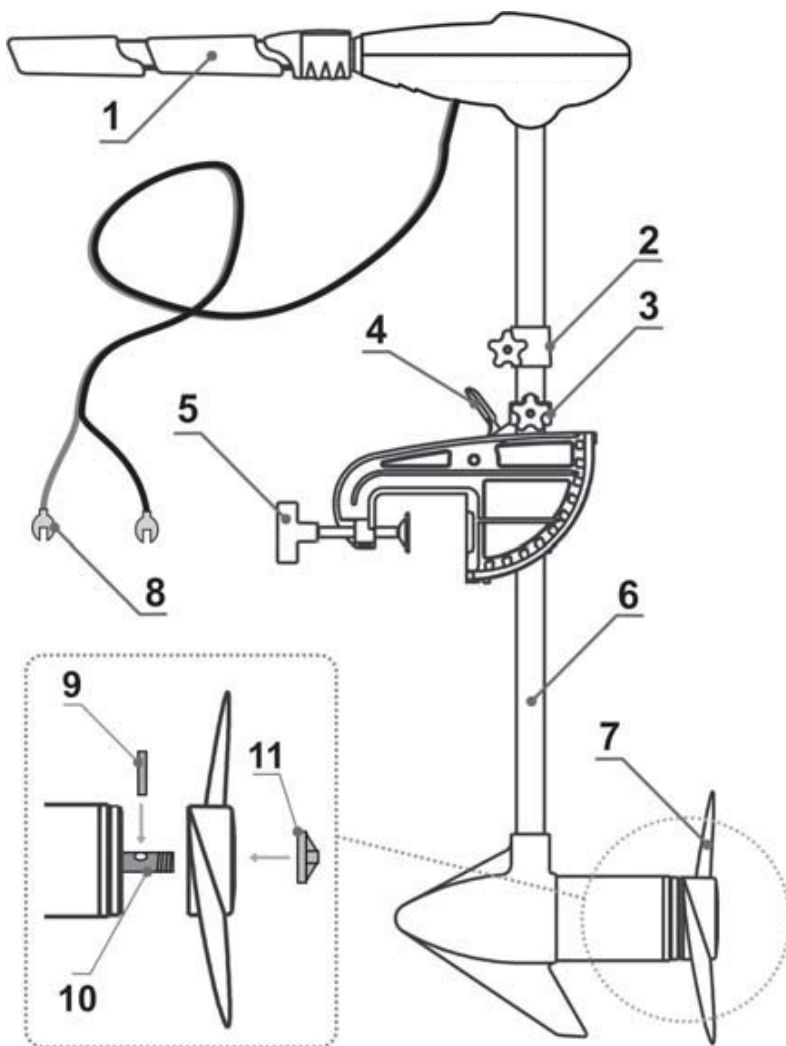
| Позиция, мм | 32 L | 36 L | 40 L | 50 L | 55 L |
|-------------|------|------|------|------|------|
| A | 580 | 580 | 580 | 580 | 580 |
| B | 310 | 310 | 310 | 310 | 310 |
| C | 195 | 195 | 195 | 195 | 195 |
| D | 1070 | 1070 | 1220 | 1220 | 1220 |
| E | 718 | 718 | 868 | 868 | 868 |

Рекомендации и техника безопасности

- Не рекомендуется использовать аккумуляторную батарею главного двигателя для питания электродвигателя. Его следует подключить к отдельной аккумуляторной батарее (или к системе питания, состоящей из нескольких аккумуляторных батарей).
- Если на лодке используются чувствительные электронные приборы и, в частности эхолот, то они должны быть подключены непосредственно к аккумуляторной батарее главного двигателя.
- Если используется только одна аккумуляторная батарея, то в этом случае подключение должно быть осуществлено с помощью отдельных кабелей.
- Защита цепи. Рекомендуется установить в цепи питания электродвигателя автоматический выключатель с ручным повторным включением на номинальный ток 50 А на расстоянии не более 1,8 м от аккумуляторной батареи (аккумуляторных батарей).
- Сечение провода. В том случае, если необходимо удлинить стандартный батарейный кабель более чем на 3м, рекомендуется использовать провод сечением 13 мм² с целью обеспечения оптимальной работы. В случае временной установки электродвигателя рекомендуется использовать вилку высокого качества, предназначенную для применения на морских судах.
- Запрещается вносить какие-либо изменения в конструкцию и устанавливать на электромотор оборудование, которое для него не предназначено.
- Все действия с мотором, связанные с очисткой или заменой гребного винта, настройкой по высоте и углу наклона мотора, а также транспортировкой, должны проводиться только при отсоединенных клеммах от источника питания.
- Не допускайте управление электромотором детям или лицам не имеющих опыта управления без надзора.
- Если электромотор используется как вспомогательный, а передвижение осуществляется с помощью другого двигателя (основного), демонтируйте электродвигатель с транца или поднимите из воды и надежно зафиксируйте в нерабочем состоянии.

- Перед началом движения убедитесь, что все предметы в лодке надежно закреплены, а пассажиры сидят.
- Не допускается использование мотора в местах купания и там, где в воде могут находиться люди.
- Перед зарядкой аккумулятора обязательно отсоедините от него клеммы электромотора.
- Запрещается запускать не погруженный в воду электродвигатель. Следует остерегаться гребного винта. Вращающийся гребной винт может причинить серьезную травму.
- После использования электродвигателя необходимо отсоединить кабель питания электродвигателя от аккумуляторной батареи. Это исключит случайный пуск, при котором может быть поврежден электродвигатель или нанесен ущерб здоровью.

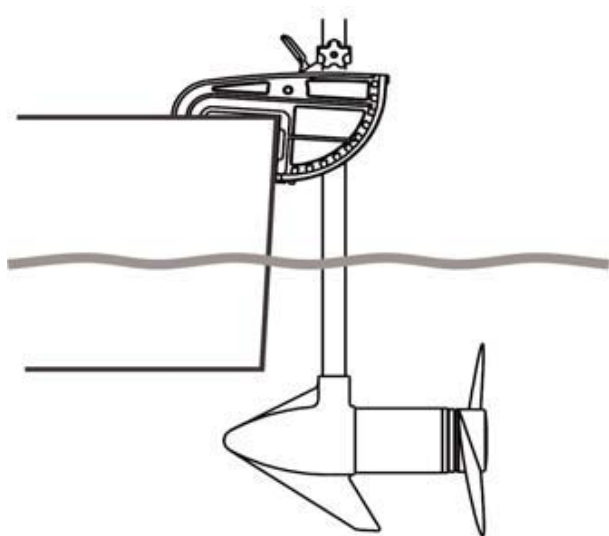
Внешний вид электромотора



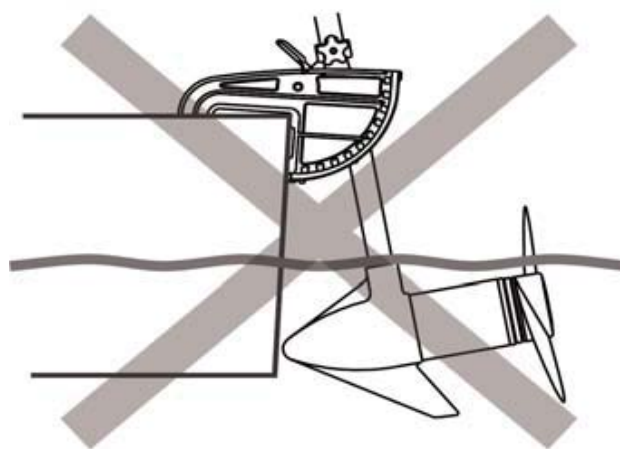
1. Рукоятка управления (Румпель)
2. Барашковый винт ограничителя глубины
3. Винт угла управления
4. Кнопка выбора угла наклона двигателя.
5. Струбцина
6. Дейдвуд
7. Гребной винт
8. Клеммы
9. Шпонка
10. Вал винта
11. Гайка винта

Установка электромотора

Мотор устанавливается на транец лодки, как показано на рисунке ниже и надёжно крепится с помощью болтов струбцины (5). Чтобы отрегулировать глубину погружения электромотора, следует ослабить регулирующий винт угла управления (3) и зажать барашковый винт ограничителя глубины (2). Угол управления нужно отрегулировать таким образом, чтобы натяг не мешал свободному повороту электромотора и, одновременно, чтобы электромотор оставался в произвольно избранном положении без необходимости его придерживать. Также при движении можно зафиксировать положение электромотора в предварительно выбранном положении.



Правильная установка



Неправильная установка

При установке глубины погружения электромотора следует убедиться, что винт погружен на глубину 15 см и большую, это позволит избежать бурления и завихрений поверхности воды. Гребной винт должен быть всегда полностью погружен в воду. Чтобы установить угол наклона электромотора, достаточно прижать и удерживать кнопку выбора угла, отклонить электромотор, устанавливая в одной из 10 позиций, указанных на крепежной консоли, а затем отпустить. Электромотор можно устанавливать в вертикальном положении, отклонять на определенный угол, или полностью вынимать из воды, если он не используется.

Внимание: при регулировке наклона электромотора следует держать пальцы на расстоянии от пространства между дейдвудом и струбциной.

Подключение к аккумулятору

Купленный Вами электромотор предназначен для работы с аккумуляторами 12В. Мы рекомендуем использовать оригинальные аккумуляторы HDX, которые специально разработаны для электродвигателей. Это аккумуляторы с глубоким циклом разрядки "Deep Cycle". Для зарядки таких аккумуляторов следует применять специальные зарядные устройства с автоматической системой выключения в момент достижения полного заряда. Это позволит избежать перегрузки, которая может привести к разрушению внутренних ячеек и порче аккумулятора. Время зарядки аккумуляторов: при силе тока 10 А - 4-6 часов, при силе тока 5-6 А - 10-12 часов. При длительном хранении, аккумуляторы следует содержать в состоянии полного заряда.

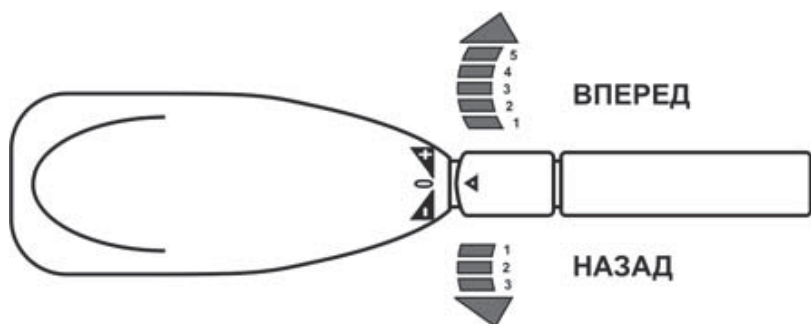
Внимание: перед подключением аккумулятора (аккумуляторов) следует убедиться, что регулятор скорости на румпеле находится в положении "0". Положительный (+) **красный** электропровод следует подключить к положительной (+) клемме аккумулятора. Отрицательный (-) **черный** электропровод следует подключить к отрицательной (-) клемме аккумулятора. Провода следует аккуратно проложить по борту и надежно закрепить.

Внимание: если электромотор длительное время не используется, рекомендуется отключать его от аккумулятора.

Эксплуатация

Внимание: Перед началом движения еще раз убедитесь в правильности подключения клемм к источнику питания.

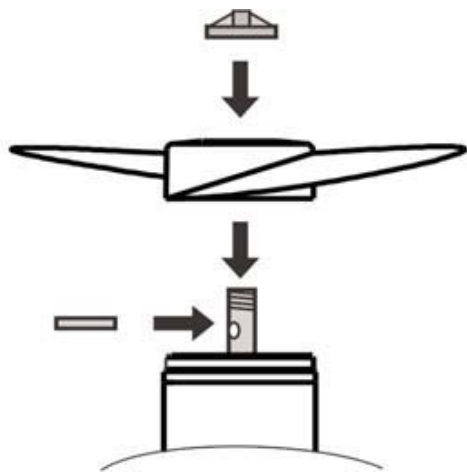
Для того, чтобы начать движение вперед, поверните румпель по часовой стрелке, чтобы двигаться назад, против часовой. Начинайте движение плавно, с 1-й скорости, постепенно повышая до необходимой. Не допускается резкое переключение на максимальную скорость и включение реверса до полной остановки лодки.



Замена гребного винта

Для поддержания исправной работы винта, кромка лопастей должна оставаться гладкой. Если в процессе работы в кромке появятся неровности или зазубрины, необходимо вернуть ее в исходное состояние шлифованием очень мелкой наждачной бумагой. При обнаружении сколов и трещин, необходима замена винта.

Внимание: При замене винта убедитесь, что электромотор отключен от аккумулятора.



Для замены гребного винта рекомендуется снять мотор и положить его на ровную поверхность дна лодки или производить замену на берегу. Расположите мотор таким образом, чтобы винт находился сверху. Придержите лопасть винта и открутите гайку. Аккуратно снимите старый винт, на валу должна остаться фиксирующая шпонка.

Установка нового винта выполняется в обратной последовательности. Обратите внимание на то, что с обратной стороны винта есть паз, который должен попасть на шпонку вала. Аккуратно наденьте новый винт и убедитесь, что он попал на шпонку. После затяните гайку, удерживая винт за лопасть. Во время эксплуатации рекомендуется время от времени проверять затягивающую гайку.

Обнаружение неисправностей

Электромотор не вращается или не развивает достаточной мощности:

- Проверьте подключение к аккумулятору. Убедитесь, что клеммы очищены и на них нет ржавчины;
- Проверьте уровень электролита в аккумуляторе и, при необходимости, добавьте дистиллированной воды;
- Проверьте, не запутался ли винт в водорослях или леске;
- Проверьте правильность подключения электромотора к полюсам аккумулятора;

Электромотор управляется с трудом:

- Ослабьте винт установки угла управления, который находится сзади консоли.

Периодически необходимо проверять, хорошо ли завинчена гайка гребного винта. Никогда не меняйте режим работы двигателя с "вперед" на "назад" и наоборот без задержки в нейтральной позиции "0". Это поможет сохранить винт.

Гарантия на электромотор.

Настоящая гарантия относится к дефектам материалов и качества изготовления. Гарантия не относится к деталям с нормальным износом, к регулировкам, настройкам или повреждениям, вызванным:

- Небрежностью, недостаточным техническим обслуживанием, аварией, ненормальной эксплуатацией или неправильной установкой или сервисом;
- Использованием не рекомендованных устройств или не оригинальных деталей;
- Участие в соревновательных мероприятиях либо эксплуатации мотора в прокате;
- Изменением оригинальных деталей;

В случае наступления гарантийного случая должен быть обеспечен приемлемый доступ к изделию для проведения гарантийного обслуживания. Настоящая гарантия не будет относиться:

- К расходам на подъем, спуск, буксировку и хранение, телефонным расходам или расходам за аренду любого вида, к неудобствам, к потере времени или доходов или к другим косвенным убыткам;
- К снятию и/или замене, из-за конструкции лодки, перегородок или материалов для обеспечения необходимого доступа к Изделию.

ПАСПОРТ

На лодочные электромоторы HDX L-Series

Отметки о продаже (заполняется при продаже):

Наименование: _____

Модель: _____

Дата продажи: " ____ " _____ 20 __ г.

Гарантия на лодочный электромотор ____ месяцев.

Продавец: _____
(название организации)

Печать (штамп) торгующей организации _____
(подпись продавца)

Производитель: "JJ-Group Corp Limited" Адрес: Unit C (703), Oriental Centre
67-71, Chatham Rd. TST KL P.R.C, China (Китай)

Представительство: Москва, М. Сухаревская пл., д. 1.

Импортер: ООО «Эксперт Логистика» 141420, Московская обл., г.Химки, мкр.
Сходня, ул. Некрасова, вл. 1, стр. 1.

Товар не подлежит обязательной сертификации.

Произведено в Китае.

Срок службы – 2 года. Гарантийный срок на товар – 1 год с момента покупки.
Внешний вид товара или аксессуаров на упаковке может не совпадать с
внешним видом содержимого. Компания JJ-Group оставляет за собой право
изменять технические характеристики товара без уведомления.

L-SERIES **HDX**



www.hdx.ru