

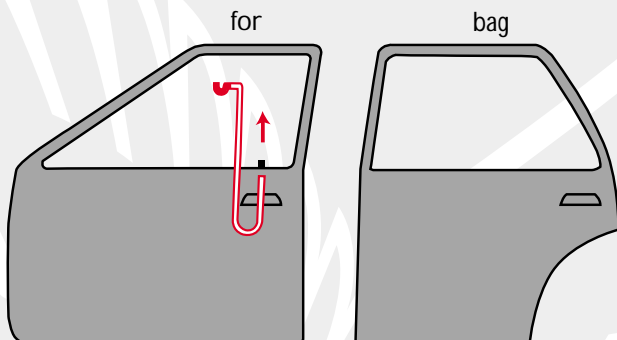
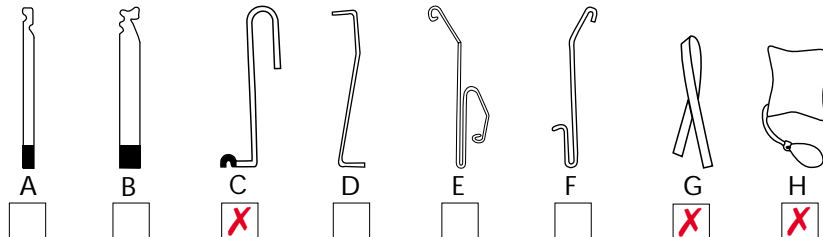


Mærke: **VOLVO**

Årgang: **1996 og fremeft.**

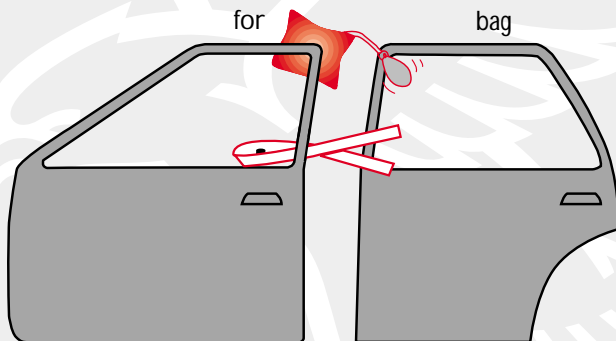
Model: **S - V 40 / S - V 70**

Låsetype: **Centrallås**



**Bemærkninger:**

1. Dirken skal op under knappen på fordøren og træk op



**Bemærkninger:**

1. Åbnes som Volvo 850. Er døren låst med nøgle (deadlock) kan den ikke åbnes