

SMART WASHER

ПОРТАТИВНАЯ

МИНИ-МОЙКА



Модель: SW-15

Торговая марка "BERKUT" зарегистрирована
и принадлежит ООО "ТАНИ", Россия.
www.berkut-auto.ru

Производство сертифицировано ISO 9001:2000

Сделано в КНР

РУКОВОДСТВО ПО ЭКСПЛУАТАЦИИ

Уважаемый покупатель!

Благодарим Вас за выбор продукции торговой марки **BERKUT**.
Пожалуйста, перед началом работы ознакомьтесь с данной инструкцией и
тщательно следуйте всем правилам и предписаниям.

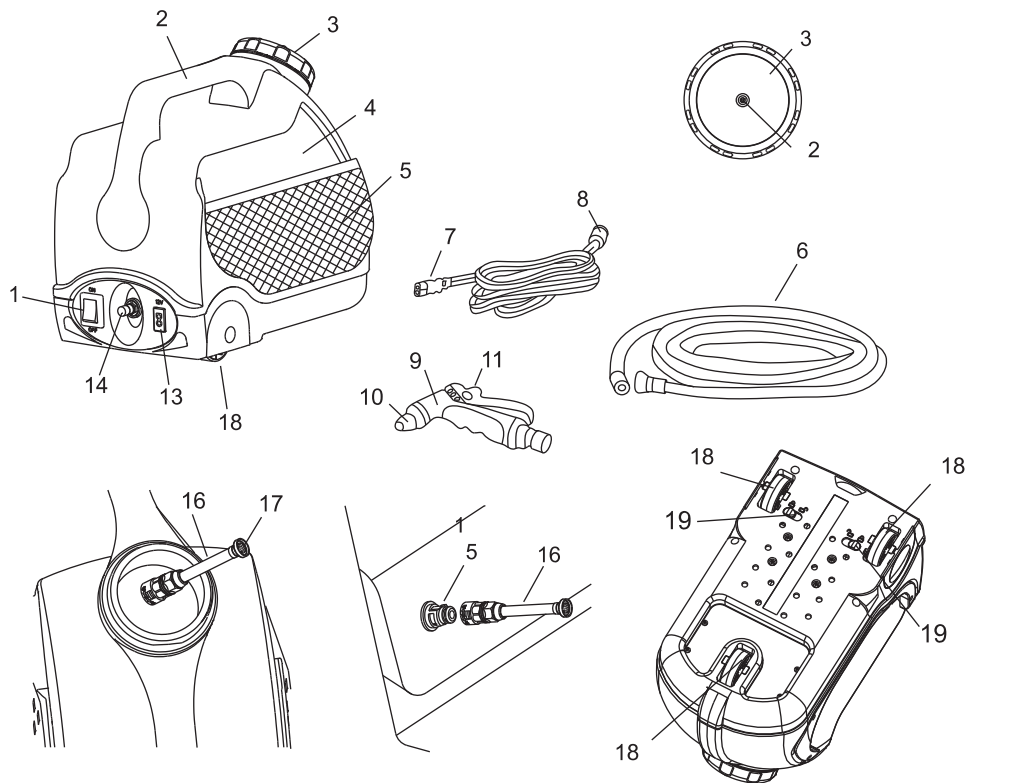
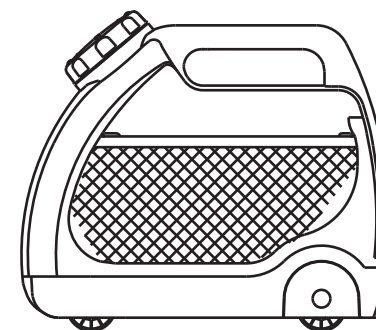


Рис.7

- | | |
|-------------------------------|--------------------------------|
| 1. Кнопка вкл/выкл | 10. Регулировка струи |
| 2. Ручка для переноски | 11. Предохранитель нажима |
| 3. Крышка | 12. Воздухоприемное отверстие |
| 4. Карман для хранения | 13. Вход для электропроводки |
| 5. Кнопка вкл/выкл | 14. Входной штуцер для шланга |
| 6. Шланг высокого давления | 15. Входной штуцер для фильтра |
| 7. Шнур электропитания | 16. Шланг фильтра |
| 8. Штекер в прикуриватель 12V | 17. Фильтр воды |
| 9. Пистолет-распылитель | 18. Колесики |
| | 19. Блокировка колес |



Портативная мини-мойка универсального назначения Berkut **SMART WASHER SW-15** служит для мойки различных объектов, транспортных средств, людей и животных.

- Создает высокое давление воды при её малом потреблении.
- Экономична в использовании энергии
- Портативная, безопасная, с большим сроком службы.

- Подходит для мойки велосипедов, мотосредств, автомобилей, фургонов, мебели для пикника, обуви и одежды, домашних животных, работ в саду и многое другое...
- Отлично подходит для использования в поездках, путешествиях, кемпинговых мероприятиях и любой другой деятельности на свежем воздухе.

1. Точно следуйте инструкции по эксплуатации.
2. Будьте внимательны, когда пользуетесь устройством рядом с детьми.
3. Устройство требует аккуратного обращения. Внимательно следите за тем, что вы делаете.
4. Не наполняйте мини-мойку любой другой жидкостью кроме воды, это может привести к серьезным повреждениям.
5. Используйте воду с температурой от +10°C до +60°C.
6. Не оставляйте работающее устройство без присмотра. Отключите устройство от источника питания, когда не используете его, либо занимаетесь техническим обслуживанием.
7. Не пользуйтесь устройством в состоянии алкогольного опьянения.

8. Используйте только рекомендованные производителем дополнительные аксессуары и запасные части.
9. Не пользуйтесь мини-мойкой, если поврежден шнур питания или штекер в прикуриватель, если устройство находится в воде, либо выявлены какие-то повреждения или недостатки в работе.
10. Не тащите и не передвигайте мини-мойку с помощью шнура питания или шланга высокого давления, не оборачивайте их вокруг острых предметов. Не подносите шнур питания и шланг к горячим поверхностям.
11. Проверяйте, чтобы все соединения не были ничем засорены. Не пользуйтесь мини-мойкой, если есть засор, очищайте соединения от пыли, волос, ворсинок и всего, что может препятствовать поступлению воды и воздуха.
12. Не используйте мини-мойку без водного фильтра.
13. Переводите все кнопки в положение «OFF»(Выкл.) перед отключением питания.
14. Никогда не направляйте водяную струю на само устройство, его электрические части или на любое другое электрооборудование.
15. Не меняйте оригинальный диаметр насадок пистолета-распылителя.
16. Сбрасывайте остаточное давление перед отсоединением шланга.
17. Перед работой с мини-мойкой проверяйте каждый раз, что все соединения закручены до конца, и что нет поломанных или изношенных деталей и частей.
18. Не используйте мини-мойку с хлоросодержащими чистящими веществами или любыми другими моющими средствами.
19. Не наполняйте водный контейнер ничем, кроме воды, иначе гарантия будет недействительна.
20. Никогда не погружайте мини-мойку в воду.
21. Не допускайте замораживания мини-мойки. Храните устройство без воды в сухом помещении, где нет серьезных перепадов температур. Заморозка повредит помпу и водопроводы.
22. Берегите устройство от резких ударов, падений, а также попадания внутрь грязи (пыли, песка, насекомых).
23. Рекомендуется периодическая чистка корпуса от пыли и общего загрязнения, очистка должна проводиться при помощи влажной тряпки, без использования химических препаратов и моющих средств.

Внимание! Необходимо хранить портативную мини-мойку так, чтобы защитить ее от замерзания. Не храните устройство на улице или в помещении, где температура может быть ниже 0°C. Замораживание может повредить устройство и сделать гарантию недействительной. Перед хранением выключите устройство, израсходуйте и слейте всю воду в системе, провода и шланги храните отдельно в специальных карманах.

ТЕХНИЧЕСКИЕ ХАРАКТЕРИСТИКИ

Портативная мини-мойка универсального назначения
BERKUT SMART WASHER (модель: SW-15)

- Напряжение: **12В (12 V DC)**.
- Рабочее давление: **от 3 до 9,5 бар**.
- Электрическая мощность: **60 Ватт**.
- Шланг высокого давления: **6,5 м**.
- Шнур электропитания 12V: **3.5 м**.
- Емкость для воды: **15 л**.
- Размеры: **420 x 240 x 370 мм**.
- Вес: **5500 г**

КОМПЛЕКТНОСТЬ

- Мини-мойка (SW-15) - 1 шт.
- Шланг высокого давления - 1 шт.
- Пистолет-распылитель - 1 шт.
- Шнур электропитания 12V - 1 шт.
- Прокладочное кольцо - 3 шт.
- Инструкция по эксплуатации - 1 шт.
- Гарантийный талон - 1 шт.
- Упаковочная коробка - 1 шт.

ПОРЯДОК РАБОТЫ

1. Наполните ёмкость мойки водой. Вставьте штекер в гнездо прикуривателя автомобиля, далее переведите переключатель на мини-мойке в положение («ON»-Вкл). - (рис.3)

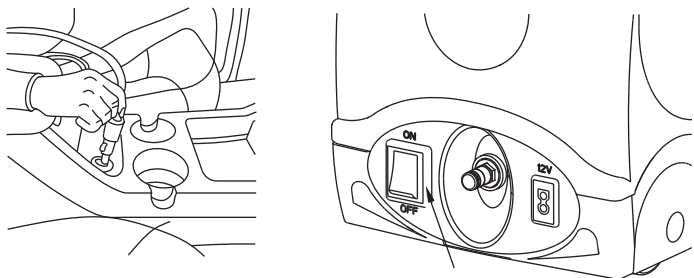


Рис.3

Внимание! При работе с мойкой от бортовой сети 12V, настоятельно рекомендуется держать двигатель автомобиля включенным, это обеспечит стабильную работу устройства и предотвратит разрядку штатного аккумулятора автомобиля.

2. Чтобы продуть воздух в системе мойки, направьте пистолет-распылитель в емкость для воды и нажимайте на рычаг до тех пор, пока устойчивая струя воды не будет выходить из шланга. - (рис.4)

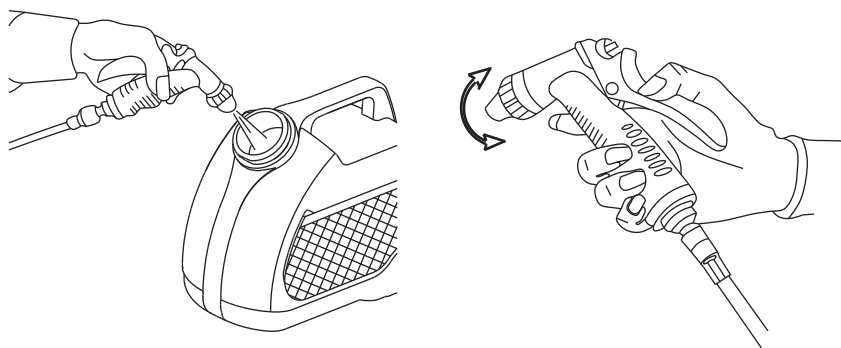


Рис.4

Внимание! Для более тщательной продувки воздуха, требуется снять со шланга пистолет-распылитель и включить мойку на 30 секунд, до тех пор пока из шланга будет выходить устойчивая струя.

3. Для дальнейшей работы с мойкой, нажимайте пусковой механизм на пистолете-распылителе и регулируйте подачу воды и струю, насколько вам необходимо. - (рис.4). Когда вы не нажимаете на пусковой механизм, динамическое давление автоматически отключает электромотор устройства. При нажатии пускового механизма, падение давления автоматически запускает электромотор устройства, и давление восстанавливается с незначительной задержкой.

Внимание! Для обеспечения корректной работы функции автоматического отключения, временной интервал между отключением и включением пускового механизма должен быть не менее 5-10 секунд.

4. Для выключения мини-мойки: переведите переключатель в положение («OFF»-Выкл), далее нажмите спусковой механизм на распылителе, чтобы ослабить давление в шланге или распылителе, отсоедините шланг от устройства, затем отсоедините пистолет-распылитель.

ТЕХНИЧЕСКОЕ ОБСЛУЖИВАНИЕ

Внимание! Отключите устройство от источника питания перед началом технического обслуживания.

1. **Водный фильтр:** Проверьте состояние фильтра перед наполнением ёмкости водой. Промойте фильтр по необходимости.
2. **При загрязнении пистолета-распылителя:** Загрязненный распылитель может привести к тому, что рабочее давление будет слишком высоким и вызовет скачок напряжения. Если распылитель загрязнен, выключите устройство, отсоедините распылитель от шланга, прочистите насадку распылителя устройством для чистки. - (рис. 5). Промойте устройство водой, либо продуйте сжатым воздухом. Если давление воды не нормализовалось, повторите всё ещё раз.

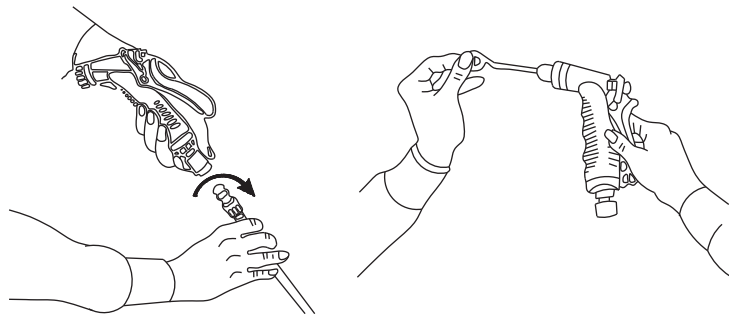


Рис.5

3. **Смазка:** Никакие детали устройства не требуют смазки. Можно смазать силиконовой смазкой соединительное кольцо к шлангу, если возникнут сложности соединения. Добавьте немного силиконовой смазки на металлические части распылителя, если вы не пользовались устройством долгое время.

Внимание! Поврежденный шланг высокого давления может лопнуть и создать травмоопасную ситуацию. Шланг нельзя перекручивать, сминать или скручивать. В случае возникновения таких ситуаций следует отсоединить шланг.

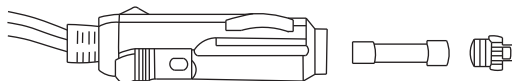


Рис.6

4. **Замена предохранителя:** Развинтите штекер подключения в прикуриватель, извлеките старый предохранитель далее замените на новый. - (рис.6). Всегда используйте рекомендованный предохранитель 8 А. Использование любого другого может повредить проводку вашего автомобиля либо мини-мойку.

Внимание! Не разбирайте устройство самостоятельно. При любых неполадках и некорректной работе обращайтесь в уполномоченные сервисные центры.

ПОДГОТОВКА И СБОРКА

1. Установите мини-мойку на ровную поверхность, открутите крышку против часовой стрелки, далее наполните ёмкость чистой водой температурой от 10°C до 60°C, затем заверните крышку обратно по часовой стрелке. - (рис.1)

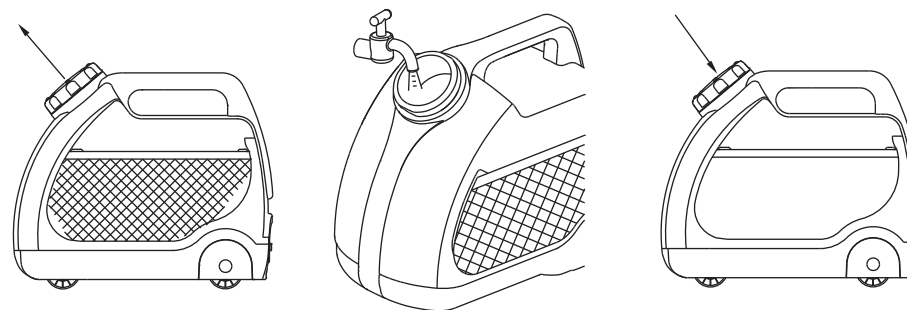


Рис.1

2. Присоедините шланг высокого давления к штуцеру мойки, поворачивая его слева направо, далее соедините шланг со штуцером пистолета-распылителя, аналогично, - поворотом слева направо, затем подключите шнур питания. - (рис.2)

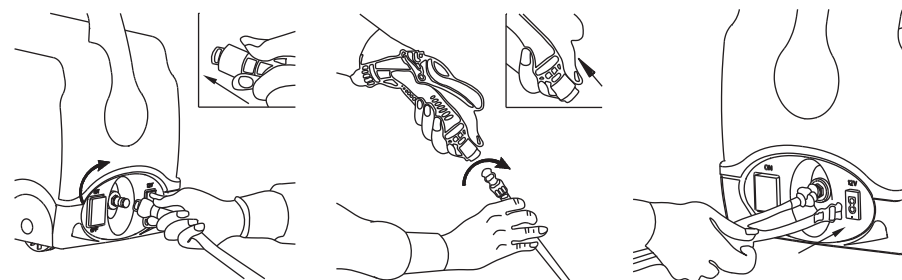


Рис.2