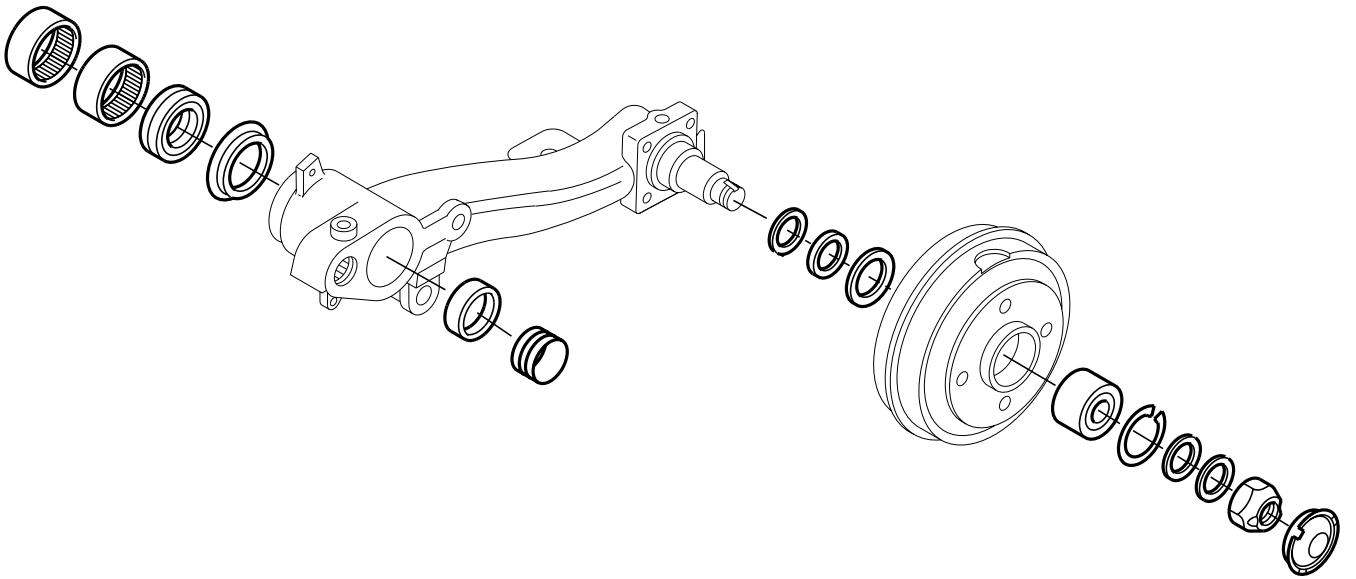




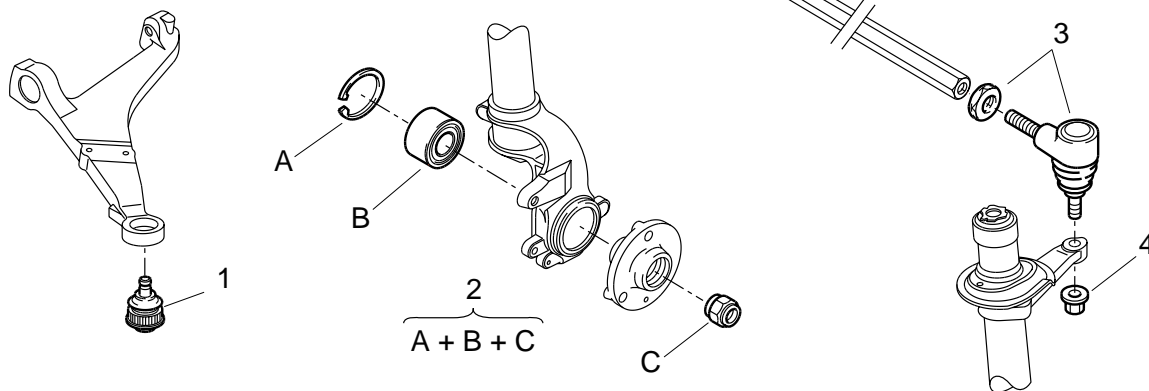
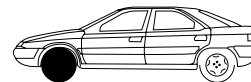
ROULEMENTS

ÉDITION 1998

CITROËN



CITROËN AX



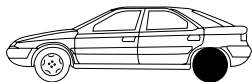
	REP.	G/D	N°
Ess 1 L - 1,1 L - 1,4 L → 04/91	1		95 603 309
Sport			
DI 1,4 L → 04/91			
Ess 1 L - 1,1 L - 1,4 L 04/91 →			3640 36
DI 1,4 L - 1,5 L 04/91 →			
⚡	2		3350 18
Ess 1 L - 1,1 L 4x2			
Ess 1,4 L → 04/91			
Sport			
DI 1,4 L → 04/91			
⚡			3350 17
Ess 1,4 L 04/91 →			
4x4	3	G	3817 41
DI 1,4 L - 1,5 L 04/91 →		D	3817 42
TT			6939 42

REPERE : IDENTIFICATION MARK - MARCA - BAUTEILMARKIERUNG - RIFERIMENTO - MERKTEKEN

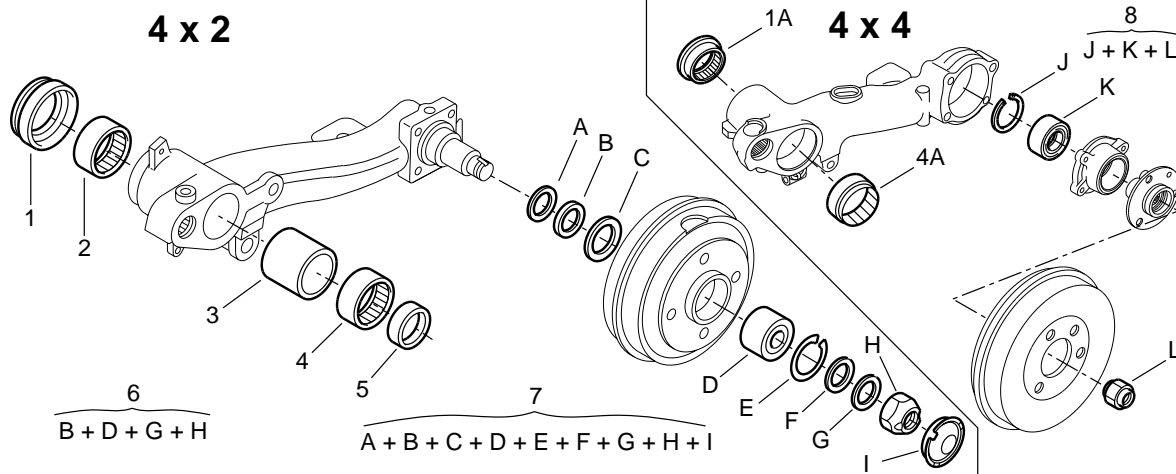
G-GAUCHE : LEFT - IZQUIERDO - LINKS - SINISTRA - LINKS

D-DROITE : RIGHT - DERECHO - RECHTS - DESTRA - RECHTS

⚡ ELECTRIQUE : ELECTRIC - ELECTRICO - ELEKTRISCH - ELETTRICO - ELECTRISCH



CITROËN AX

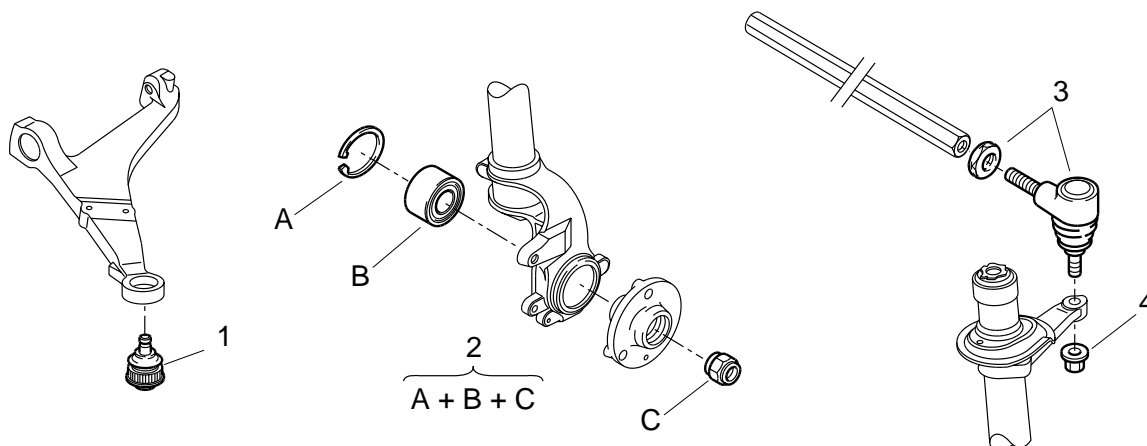
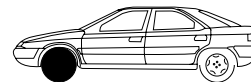


	REP.	N°
TT 4x2	1	5133 22
4x4	1A	5131 49
TT	2	5131 64
TT	3	5154 11
Ess 1 L - 1,1 L 4x2	4	5132 55
Ess 1,4 L Sauf GT - Sauf 4x4 - Sauf IE		
DI 1,4 L - 1,5 L		
⚡		
Sport - GT		5131 64
Ess 1,4 L IE	5	5174 05
4x4		
Ess 1,4 L	6	3350 19
Sport - GT		
TT Sauf IE - Sauf 4x4	7	3748 17
IE	8	3350 18
4x4		

REPERE : IDENTIFICATION MARK - MARCA - BAUTEILMARKIERUNG - RIFERIMENTO - MERKTEKEN

⚡ ELECTRIQUE : ELECTRIC - ELECTRICO - ELEKTRISCH - ELETTRICO - ELECTRISCH

CITROËN SAXO



	REP.	G/D	N°
TT	1		3640 36
(Suspension normale) Sauf entreprise Ess 1 L Ess 1,1 L Direction non assistée sans ABR	2		3350 18
TT Entreprise (Suspension réhaussée) → 07/97			
(Suspension normale) Ess 1,1 L Direction non assistée avec ABR Ess 1,1 L Direction assistée			
(Suspension normale) Ess 1,4L - 1,6 L - 1,6 L 16S			3350 17
DI 1,5 L			
⚡			
TT Entreprise (Suspension normale) TT Entreprise (Suspension réhaussée) 07/97→			
TT	3	G	3817 41
		D	3817 42
TT	4		6939 42

REPERE : IDENTIFICATION MARK - MARCA - BAUTEILMARKIERUNG - RIFERIMENTO - MERKTEKEN

G-GAUCHE : LEFT - IZQUIERDO - LINKS - SINISTRA - LINKS

D-DROITE : RIGHT - DERECHO - RECHTS - DESTRA - RECHTS

SUSPENSION NORMALE (SAUF ENTREPRISE) : (NORMAL SUSPENSION) EXCEPT FIRM - (SUSPENSION CONVENCIONAL) SALVO INDUSTRIAL - (NORMALE AUFHANGUNG) AUSSER

UNTERMEHMER - (SOSPENSIONE NORMALE) SALVO ENTREPRISE - (BASIS VEERSYSTEEM) BEHALVE ENTREPRISE

DIRECTION NON ASSISTEE SANS ABR : EXCEPT POWER STEERING NO ABS BRAKES - SALVO DIRECCION ASISTIDA SIN ANTI-BLOQUEO - OHNE SERVOLEKUNG OHNE ABS -

SENSA SERVOSTERZO SENZA ABS RUOTA - ZONDER STUURBEKRACHTIGING ZONDER ABS

ENTREPRISE (SUSPENSION REHAUSSEE) : FIRM (HEIGHT ADJUSTABLE SUSPENSION - INDUSTRIAL (SUSPENSION REALZADA) - UNTERMEHMER (ERHOHTE AUFHANGUNG) -

ENTREPRISE (SOSPENSIONE RIALZATA) - BEDRIJFSUITVOERING (VERHOOGD VEERSYSTEEM)

SUSPENSION NORMALE : NORMAL SUSPENSION - SUSPENSION CONVENCIONAL - NORMALE AUFHANGUNG - SOSPENSIONE NORMALE - BASIS VEERSYSTEEM

DIRECTION NON ASSISTEE AVEC ABR : EXCEPT POWER STEERING WITH ABS BRAKES - SALVO DIRECCION ASISTIDA CON ANTI-BLOQUEO - OHNE SERVOLEKUNG MIT ABS -

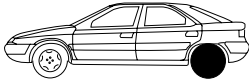
SENSA SERVOSTERZO CON ABS RUOTA - ZONDER STUURBEKRACHTIGING MET ABS

DIRECTION ASSISTEE : POWER STEERING SINCE - DIRECCION ASISTIDA - SERVOLENKUNG - SERVOSTERZO - STUURBEKRACHTIGING

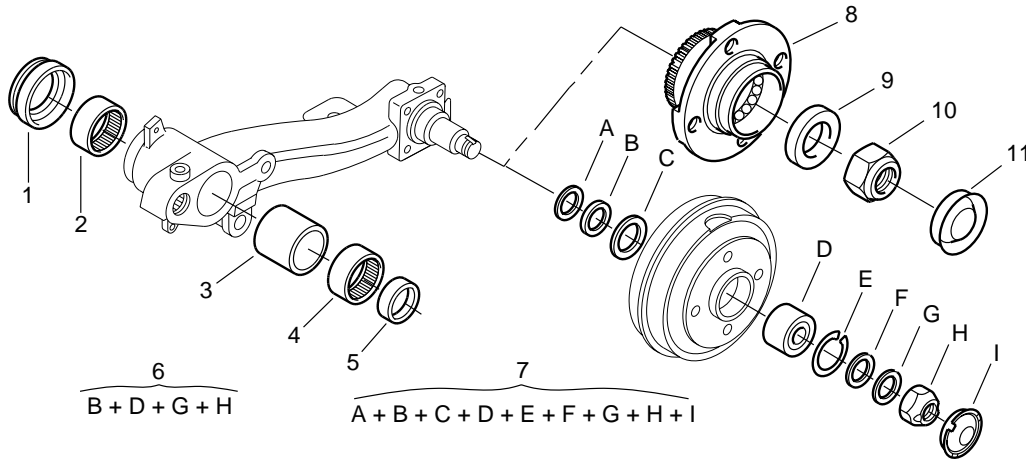
ENTREPRISE (SUSPENSION NORMALE) : FIRM (NORMAL SUSPENSION) - INDUSTRIAL (SUSPENSION CONVENCIONAL) - UNTERMEHMER (NORMALE AUFHANGUNG) - ENTREPRISE

(SOSPENSIONE NORMALE) - ENTREPRISE (BASIS VEERSYSTEEM)

⚡ ELECTRIQUE : ELECTRIC - ELECTRICO - ELEKTRISCH - ELETTRICO - ELECTRISCH



CITROËN SAXO

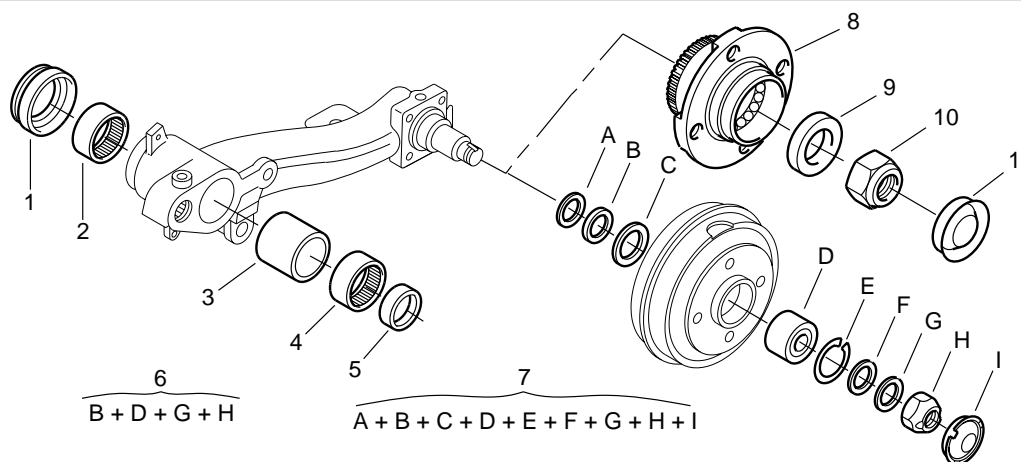
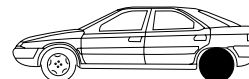


	REP.	N°
TT	1	5133 22
TT	2	5131 64
TT	3	5154 11
Ess 1 L Sans sac gonflable côté conducteur Ess 1 L → 07/79 Entreprise (Suspension réhaussée)	4	5132 55
Ess 1,1 L (Sans ABR) - (Sans sac gonflable côté conducteur) Ess 1,1 L Direction non assistée Ess 1,1 L → 07/79 Entreprise (Suspension réhaussée)		
⚡		
Ess 1 L Sac gonflable côté conducteur Ess 1 L 07/79 → Entreprise (Suspension réhaussée)		
Ess 1,1 L (Avec ABR) - (Sac gonflable côté conducteur) Ess 1,1 L Direction assistée Ess 1,1 L 07/79 → Entreprise (Suspension réhaussée)		5132 56
Ess 1,4 L - 1,6 L - 1,6 L 16S		
DI 1,5 L		
TT Entreprise (Suspension normale)	5	5174 05
TT Sauf ⚡		

REPÈRE : IDENTIFICATION MARK - MARCA - BAUTEILMARKIERUNG - RIFERIMENTO - MERKTEKEN
SANS SAC GONFLABLE CÔTE CONDUCTEUR : NO DRIVERS AIR BAG - SIN AIRBAG CONDUCTOR - OHNE AIRBAG - SENZA AIRBAG CONDUCENTE - ZONDER AIRBAG BESTUURDER
ENTREPRISE (SUSPENSION REHAUSSEE) : FIRM (HEIGHT ADJUSTABLE SUSPENSION - INDUSTRIAL (SUSPENSION REALZADA) - UNTERMEHMER (ERHOHTE AUFHENGUNG) - ENTREPRISE (SOSPENSIONE RIALZATA) - BEDRIJFSUITVOERING (VERHOOGD VEERSYSTEEM)
SANS ABR : WITHOUT ABS (ANTI LOCK BRAKES) - SIN ANTI-BLOQUEO RUEDA - OHNE ANTI-BLOCKIEN SYSTEM - SENZA ANTIBLOCCAGGIO RUOTA - ZONDER ANTIBLOKKEER SYSTEM
DIRECTION NON ASSISTEE : WITHOUT POWER STEERING - DIRECCION NO ASISTIDA - MECHANISCHE LENKUNG - SENZA SERVOSTERZO - ZONDER STUURBEKRACHTIGING
SAC GONFLABLE CÔTE CONDUCTEUR : DRIVERS AIR BAG - AIRBAG LADO CONDUCTOR - AIRBAG FAHRERSEITE - AIRBAG LATO CONDUCENTE - AIRBAG BESTUURDESKANT
AVEC ABR : WITH ABS (ANTI LOCK BRAKES) - CON ANTI-BLOQUEO RUEDA - MIT ANTI-BLOCKIEN SYSTEM - CON ANTIBLOCCAGGIO RUOTA - MET ANTIBLOKKEER SYSTEM
DIRECTION ASSISTEE : POWER STEERING SINCE - DIRECCION ASISTIDA - SERVOLENKUNG - SERVOSTERZO - STUURBEKRACHTIGING
ENTREPRISE (SUSPENSION NORMALE) : FIRM (NORMAL SUSPENSION) - INDUSTRIAL (SUSPENSION CONVENCIONAL) - UNTERMEHMER (NORMALE AUFHENGUNG) - ENTREPRISE (SOSPENSIONE NORMALE) - ENTREPRISE (BASIS VEERSYSTEEM)

⚡ **ELECTRIQUE** : ELECTRIC - ELECTRICO - ELEKTRISCH - ELETTRICO - ELECTRISCH

CITROËN SAXO



	REP.	N°
Ess 1 L Sans sac gonflable conducteur	6	3350 19
Ess 1,1 L Direction non assistée sans ABR		
Ess 1 L Sac gonflable côté conducteur	7	3748 17
Ess 1,1 L Direction non assistée avec ABR		
Ess 1,1 L Direction assistée		
Ess 1,1 L Sac gonflable côté conducteur		
Ess 1,4 L - 1,6 L		
DI 1,5 L	8	3701 67
⚡		
TT Entreprise		
Ess 1,6 L - 1,6 L 16S Sans ABR	8	3701 67
Ess 1,6 L - 1,6 L 16S Avec ABR		3701 68
Ess 1,6 L - 1,6 L 16S	9	3736 35
	10	6935 41
	11	3740 35

REPERE : IDENTIFICATION MARK - MARCA - BAUTEILMARKIERUNG - RIFERIMENTO - MERKTEKEN

SANS SAC GONFLABLE CONDUCTEUR : NO DRIVERS AIR BAG - SIN AIRBAG CONDUCTOR - OHNE AIRBAG - SENZA AIRBAG CONDUCENTE - ZONDER AIRBAG BESTUURDERSKANT
 DIRECTION NON ASSISTEE SANS ABR : EXCEPT POWER STEERING NO ABS BRAKES - SALVO DIRECCION ASISTIDA SIN ANTI-BLOQUEO - OHNE SERVOLEKUNG OHNE ABS -
 SENSA SERVOSTERZO SENZA ABS RUOTA - ZONDER STUURBEKRACHTIGING ZONDER ABS

SAC GONFLABLE COTE CONDUCTEUR : DRIVERS AIR BAG - AIRBAG LADO CONDUCTOR - AIRBAG FAHRERSEITE - AIRBAG LATO CONDUCENTE - AIRBAG BESTUURDERSKANT
 DIRECTION NON ASSISTEE AVEC ABR : EXCEPT POWER STEERING WITH ABS BRAKES - SALVO DIRECCION ASISTIDA CON ANTI-BLOQUEO - OHNE SERVOLEKUNG MIT ABS -
 SENSA SERVOSTERZO CON ABS RUOTA - ZONDER STUURBEKRACHTIGING MET ABS

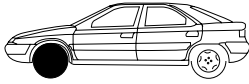
DIRECTION ASSISTEE : POWER STEERING SINCE - DIRECCION ASISTIDA - SERVOLENKUNG - SERVOSTERZO - STUURBEKRACHTIGING

ENTREPRISE : FIRM - INDUSTRIAL ESCAPE - UNTERNEHMER - ENTREPRISE - ENTREPRISE

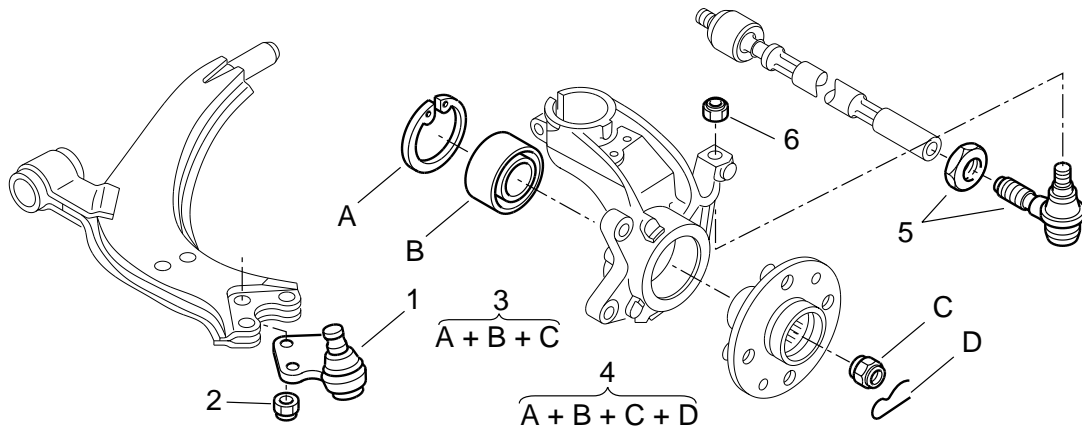
SANS ABR : WITHOUT ABS (ANTI LOCK BRAKES) - SIN ANTI-BLOQUEO RUEDA - OHNE ANTI-BLOCKIEN SYSTEM - SENZA ANTIBLOCCAGGIO RUOTA - ZONDER ANTIBLOKKEER
 SYSTEM

AVEC ABR : WITH ABS (ANTI LOCK BRAKES) - CON ANTI-BLOQUEO RUEDA - MIT ANTI-BLOCKIEN SYSTEM - CON ANTIBLOCCAGGIO RUOTA - MET ANTIBLOKKEER SYSTEM

⚡ ELECTRIQUE : ELECTRIC - ELECTRICO - ELEKTRISCH - ELETRICO - ELECTRISCH



CITROËN ZX



	REP.	G/D	N°
TT Ess TT Diesel XU	1		3640 39 Direction non assistée
			3640 38 Direction assistée
DI 1,4 L - 1,5 L			3640 39
TT	2		3622 30
Ess 1,1 L - 1,4 L	3		3350 17
DI 1,4 L - 1,5 L			
Ess 1,1 L - 1,4 L	4		3350 16
Ess 1,6 L - 1,8 L - 1,8 L 16S - 1,9 L - 2 L - 2 L 16S			
DI 1,8 L - 1,9 L			
TT	5		3817 50
TT	6		6939 42

REPERE : IDENTIFICATION MARK - MARCA - BAUTEILMARKIERUNG - RIFERIMENTO - MERKTEKEN

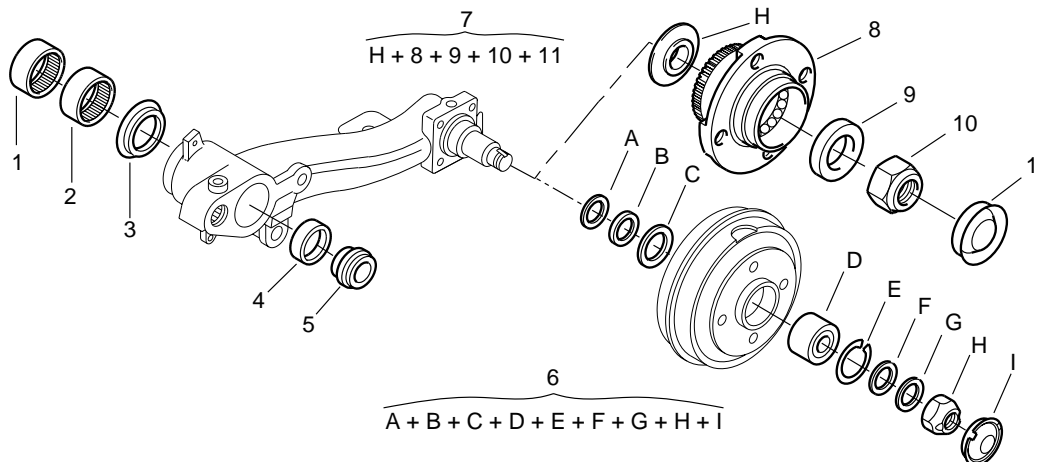
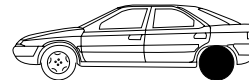
G-GAUCHE : LEFT - IZQUIERDO - LINKS - SINISTRA - LINKS

D-DROITE : RIGHT - DERECHO - RECHTS - DESTRA - RECHTS

DIRECTION NON ASSISTEE : WITHOUT POWER STEERING - DIRECCION NO ASISTIDA - MECHANISCHE LENKUNG - SENZA SERVOSTERZO - ZONDER STUURBEKRACHTIGING

DIRECTION ASSISTEE : POWER STEERING SINCE - DIRECCION ASISTIDA - SERVOLENKUNG - SERVOSTERZO - STUURBEKRACHTIGING

CITROËN ZX



	REP.	N°
TT	1	5131 45
	2	5132 49
	3	5154 08
	4	5174 03
	5	5179 10
BL (Montage tambour)	6	3748 17
BL (Disque de frein)	7	3748 32
BK	8	3748 31
TT	9	3736 29
	10	6935 41
BL (Disque de frein) - BK	11	3740 18

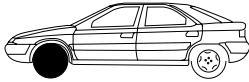
REPERE : IDENTIFICATION MARK - MARCA - BAUTEILMARKIERUNG - RIFERIMENTO - MERKTEKEN

BL - BERLINE : SALOON - BERLINA - LIMOUSINE - BERLINA - BERLINE

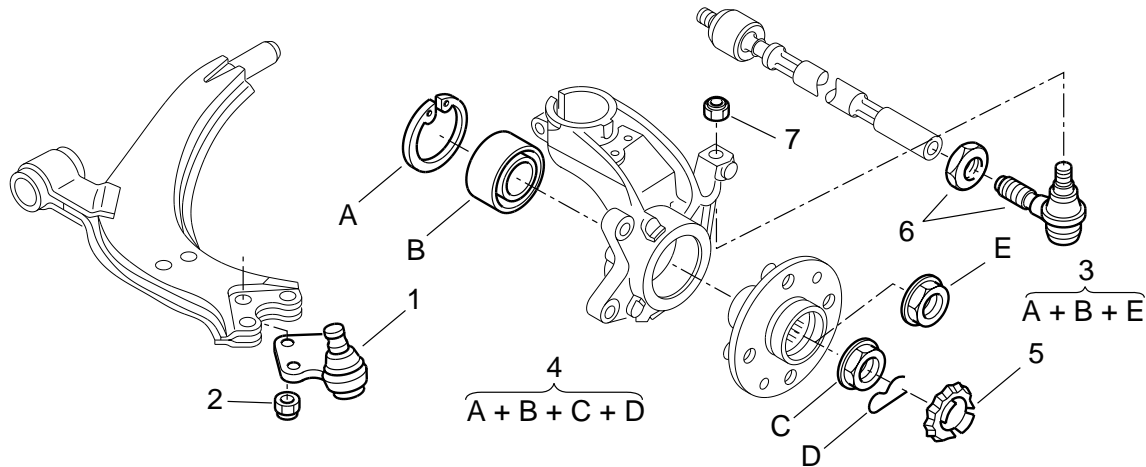
BK - BREAK : ESTATE - BREAK - COMBI - BREAK - BREAK

MONTAGE TAMBOUR : TO INSTALL WITH BRAKE DRUM - MONTAJE CON TAMBOR DE FRENO - MONTAGE MIT BREMSTROMMEL - MONTAGGIO CON TAMBURO FRENI - MONTAGE MET REMTROMMEL

DISQUE DE FREIN : BRAKE DISC - DISCO DE FRENO - BREMSSCHEIBE - DISCO PER FRENI - REMSEGMENTEN



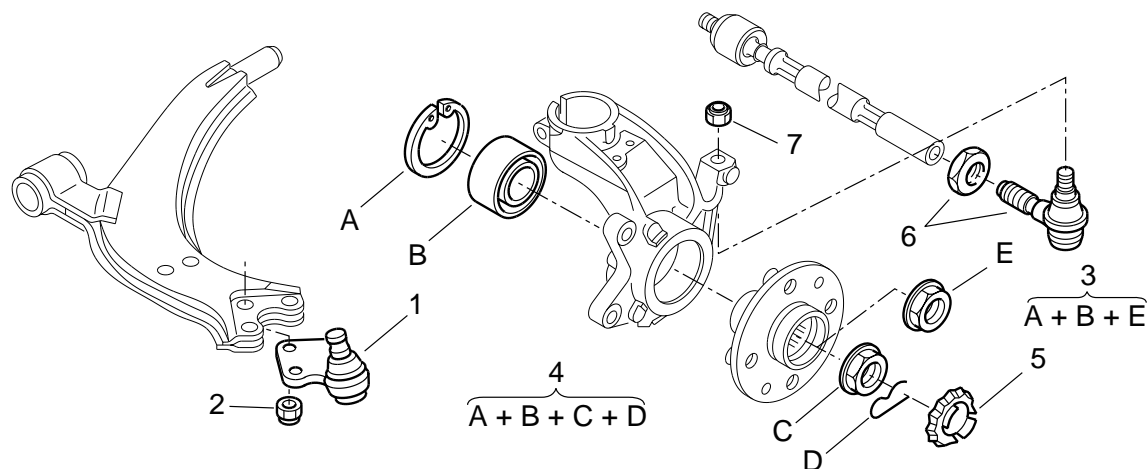
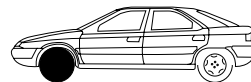
CITROËN XSARA



	BL/BK	REP.	N°
Ess 1,4 L - 1,6 L - 1,8 L - 1,8 L 16S DI Atmo 1,5 L - 1,8 L - 1,9 L	BL	1	3640 38 → 12/87 Direction assistée Suspension normale
			3640 42 12/97 → Direction assistée Suspension normale
			3640 42 Direction assistée Suspension renforcée
			3640 39 Direction non assistée Suspension normale
			3640 43 Direction non assistée Suspension renforcée
Ess 1,4 L - 1,6 L DI 1,5 L			3640 42
Ess 2 L 16S DI Turbo 1,9 L			3640 42
Ess - DI	BK		3640 43
TT		2	3622 30
Ess 1,4 L - 1,6 L Sauf ABR DI 1,5 L		3	3350 17
Ess 1,4 L - 1,6 L Avec ABR DI 1,5 L Avec ABR Ess 1,8 L - 1,8 L 16S - 2 L 16S Avec et Sans ABR DI Atmo 1,8 L - 1,9 L Avec et Sans ABR DI Turbo 1,9 L		4	3350 16

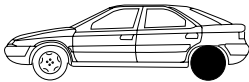
BL - BERLINE : SALOON - BERLINA - LIMOUSINE - BERLINA - BERLINE
 BK - BREAK : ESTATE - BREAK - COMBI - BREAK - BREAK
 REPERE : IDENTIFICATION MARK - MARCA - BAUTEILMARKIERUNG - RIFERIMENTO - MERKTEKEN
 DIRECTION ASSISTEE : POWER STEERING SINCE - DIRECCION ASISTIDA - SERVOLENKUNG - SERVOSTERZO - STUURBEKRACHTIGING
 DIRECTION NON ASSISTEE : WITHOUT POWER STEERING - DIRECCION NO ASISTIDA - MECHANISCHE LENKUNG - SENZA SERVOSTERZO - ZONDER STUURBEKRACHTIGING
 SUSPENSION NORMALE : NORMAL SUSPENSION - SUSPENSION CONVENCIONAL - NORMALE AUFHAENGUNG - SOSPENSIONE NORMALE - BASIS VEERSYSTEEM
 SUSPENSION RENFORCEE : HEAVY DUTY SUSPENSION - SUSPENSION REFORZADA - VERSTAERKTE AUFHAENGUNG - SOSPENSIONE RINFORZATE - VERSTERKT VEERSYSTEEM
 SAUF ABR : EXCEPT ABS (ANTI LOCK BRAKES) - SALVO ANTI-BLOQUEO RUEDA - AUSSER ANTI-BLOCKIEN SYSTEM - SALVO ANTI-BLOCCAGGIO RUOTA - BEHALVE ANTI-BLOKKEER SYSTEM
 AVEC ABR : WITH ABS (ANTI LOCK BRAKES) - CON ANTI-BLOQUEO RUEDA - MIT ANTI-BLOCKIEN SYSTEM - CON ANTIBLOCCAGGIO RUOTA - MET ANTIBLOKKEER SYSTEM
 SANS ABR : WITHOUT ABS (ANTI LOCK BRAKES) - SIN ANTI-BLOQUEO RUEDA - OHNE ANTI-BLOCKIEN SYSTEM - SENZA ANTIBLOCCAGGIO RUOTA - ZONDER ANTIBLOKKEER SYSTEM

CITROËN XSARA

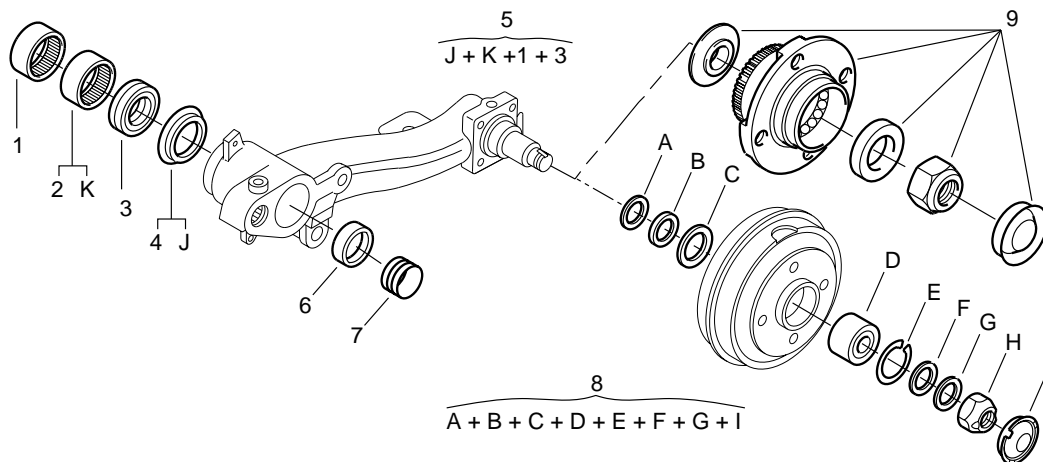


	BL/BK	REP.	N°
Ess 1,4 L - 1,6 L - 2 L 16S		5	3297 02
DI 1,5 L			
DI Turbo 1,9 L			
Ess 1,8 L - 1,8 L 16S			3297 13
Ess - DI		6	3817 50
		7	6933 18

BL - BERLINE : SALOON - BERLINA - LIMOUSINE - BERLINA - BERLINE
BK - BREAK : ESTATE - BREAK - COMBI - BREAK - BREAK
REPERE : IDENTIFICATION MARK - MARCA - BAUTEILMARKIERUNG - RIFERIMENTO - MERKTEKEN



CITROËN XSARA



	REP.	N°
BL (Suspension normale) Sauf 2 L 16S	1	5131 45
	2	5132 49
	3	5154 08
	4	5154 10
BL (Suspension normale) 2 L 16S	5	5132 62
BL (Suspension renforcée)		
BK		
TT	6	5174 03
	7	5179 10
BL (Montage tambour)	8	3748 17
BK (Montage tambour)		3748 31
(Disque de frein) BL / BK	9	3748 31 Sans ABR
		3748 32 Avec ABR

REPÈRE : IDENTIFICATION MARK - MARCA - BAUTEILMARKIERUNG - RIFERIMENTO - MERKTEKEN

BL (SUSPENSION NORMALE) : SALOON (NORMAL SUSPENSION) - BERLINA (SUSPENSION CONVENCIONAL) - LIMOUSINE (NORMALE AUFHENGUNG) - BERLINA (SOSPENSIONE NORMALE) - BERLINE (BASIS VEERSYSTEEM)

BK - BREAK : ESTATE - BREAK - COMBI - BREAK - BREAK

BL (SUSPENSION RENFORCEE) : SALOON (HEAVY DUTY SUSPENSION) - BERLINA (SUSPENSION RENFORZADA) - LIMOUSINE (VERSTAERKTE AUFHENGUNG) - BERLINA (SOSPENSIONE RINFORZATE) - BERLINE (VERSTERKTVEERSYSTEEM)

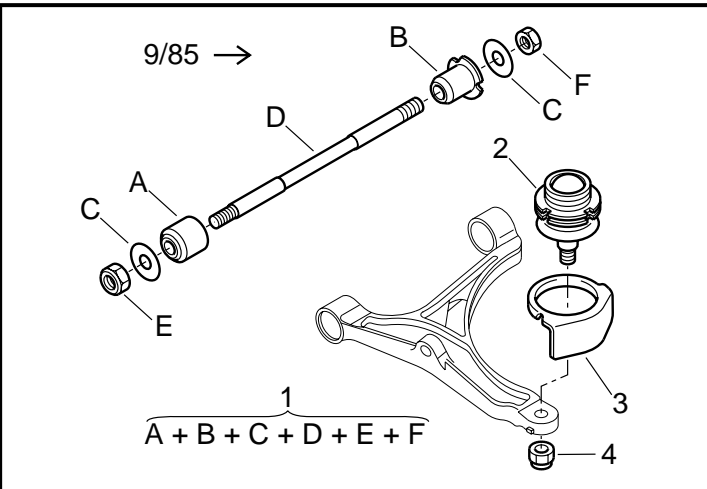
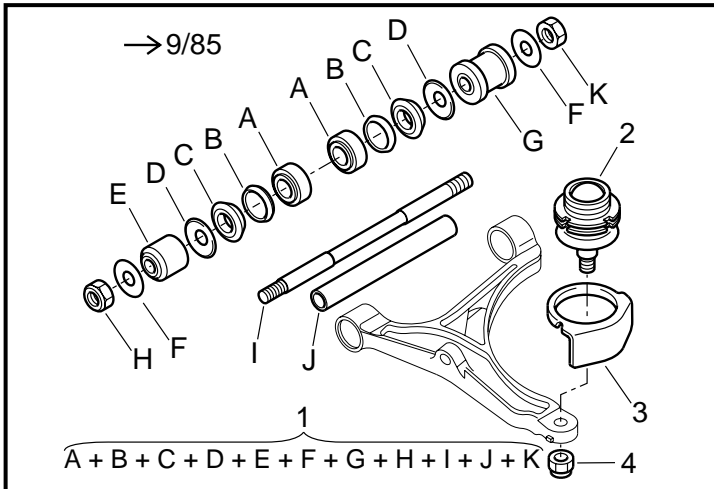
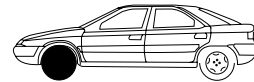
MONTAGE TAMBOUR : TO INSTALL WITH BRAKE DRUM - MONTAJE CON TAMBOR DE FRENO - MONTAGE MIT BREMSTROMMEL - MONTAGGIO CON TAMBORO FRENI - MONTAGE MET REMTROMMEL

DISQUE DE FREIN : BRAKE DISC - DISCO DE FRENO - BREMSSCHEIBE - DISCO PER FRENI - REMSEGMENTEN

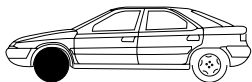
SANS ABR : WITHOUT ABS (ANTI LOCK BRAKES) - SIN ANTI-BLOQUEO RUEDA - OHNE ANTI-BLOCKIEN SYSTEM - SENZA ANTIBLOCCAGGIO RUOTA - ZONDER ANTIBLOKKEER SYSTEM

AVEC ABR : WITH ABS (ANTI LOCK BRAKES) - CON ANTI-BLOQUEO RUEDA - MIT ANTI-BLOCKIEN SYSTEM - CON ANTIBLOCCAGGIO RUOTA - MET ANTIBLOKKEER SYSTEM

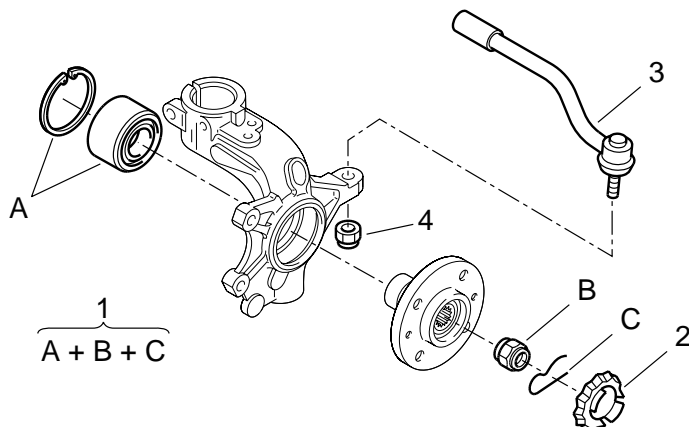
CITROËN BX



	REP.	N°
TT	1	95 619 173 → 09/85
		95 623 253 09/85 →
TT	2	3640 21
	3	3623 06
	4	5173 13



CITROËN BX



	REP.	G/D	N°
TT	1		3350 20 → 09/84
			3350 16 09/84 →
	2		3297 02
	3	G	95 496 044
		D	95 495 439
4		6939 42	

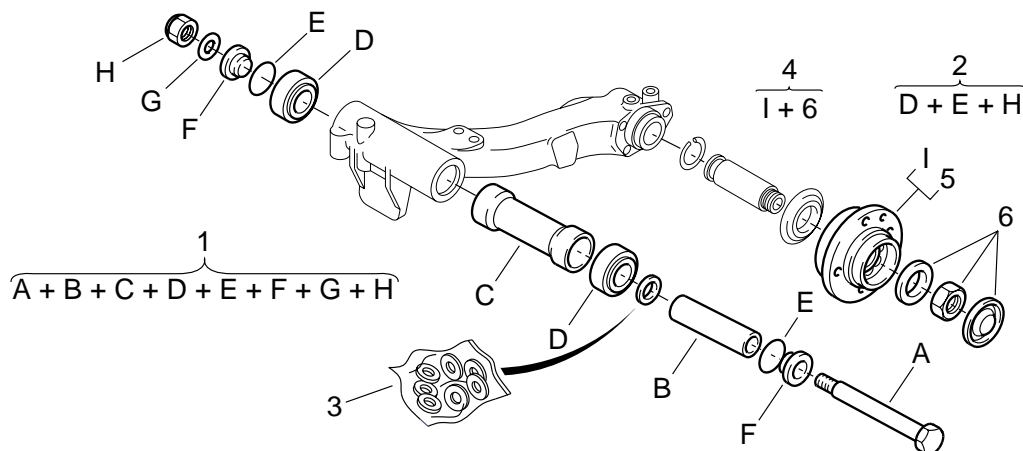
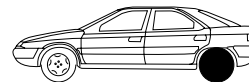
REPERE : IDENTIFICATION MARK - MARCA - BAUTEILMARKIERUNG - RIFERIMENTO - MERKTEKEN

G-GAUCHE : LEFT - IZQUIERDO - LINKS - SINISTRA - LINKS

D-DROITE : RIGHT - DERECHO - RECHTS - DESTRA - RECHTS

CITROËN BX

Sauf 4x4

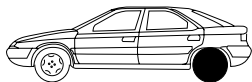


	REP.	N°
TT	1	95 619 159
	2	75 472 408
	3	5143 27
	4	3701 42 Sans ABR
	5	95 035 532 Avec ABR
	6	95 588 632

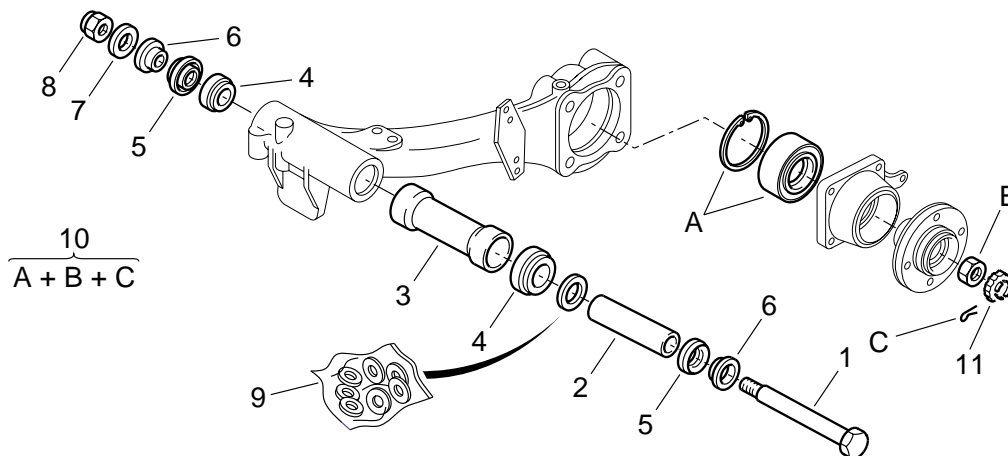
REPERE : IDENTIFICATION MARK - MARCA - BAUTEILMARKIERUNG - RIFERIMENTO - MERKTEKEN

SANS ABR : WITHOUT ABS (ANTI LOCK BRAKES) - SIN ANTI-BLOQUEO RUEDA - OHNE ANTI-BLOCKIEN SYSTEM - SENZA ANTIBLOCCAGGIO RUOTA - ZONDER ANTIBLOKKEER SYSTEM

AVEC ABR : WITH ABS (ANTI LOCK BRAKES) - CON ANTI-BLOQUEO RUEDA - MIT ANTI-BLOCKIEN SYSTEM - CON ANTIBLOCCAGGIO RUOTA - MET ANTIBLOKKEER SYSTEM

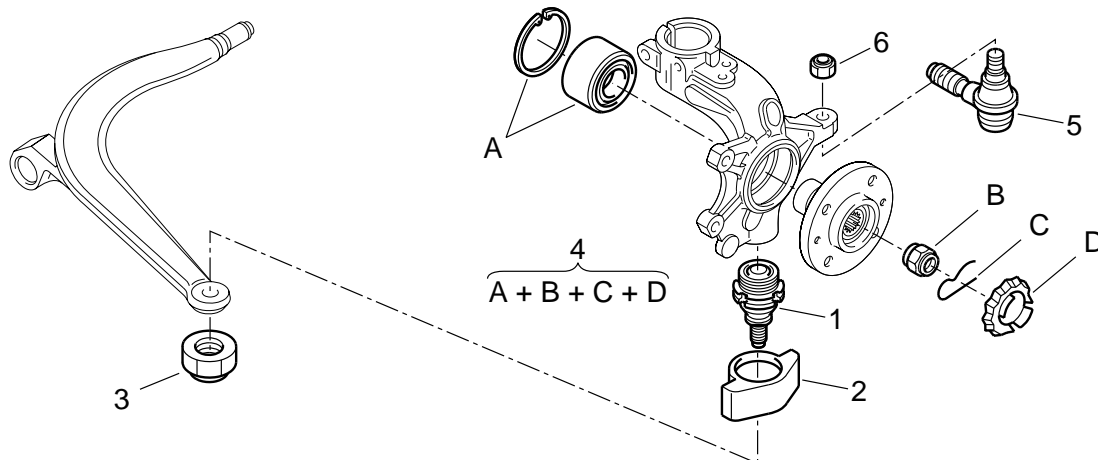
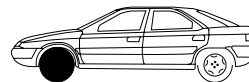


CITROËN BX 4x4



	REP.	N°
TT	1	5132 44
	2	5132 52
	3	5179 13
	4	26 207 049
	5	5133 21
	6	5133 20
	7	79 03 053 061
	8	6939 63
	9	5143 27
	10	3350 16
	11	3297 02

CITROËN XANTIA

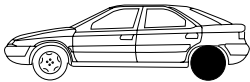


	REP.	G/D	N°
TT	1		3640 34
	2		3623 06
	3		6939 51
	4		3350 16
Ess 1,6 L - 1,8 L - 1,8 L 16S - 2 L - 2L 16S DI 1,9 L Atmo DI 1,9 L Turbo	5	G	3817 41
		D	3817 42
G		3817 43	
D		3817 44	
Ess 2L Turbo - V6 3 L DI Turbo 2,1 L			
TT	6		6939 42

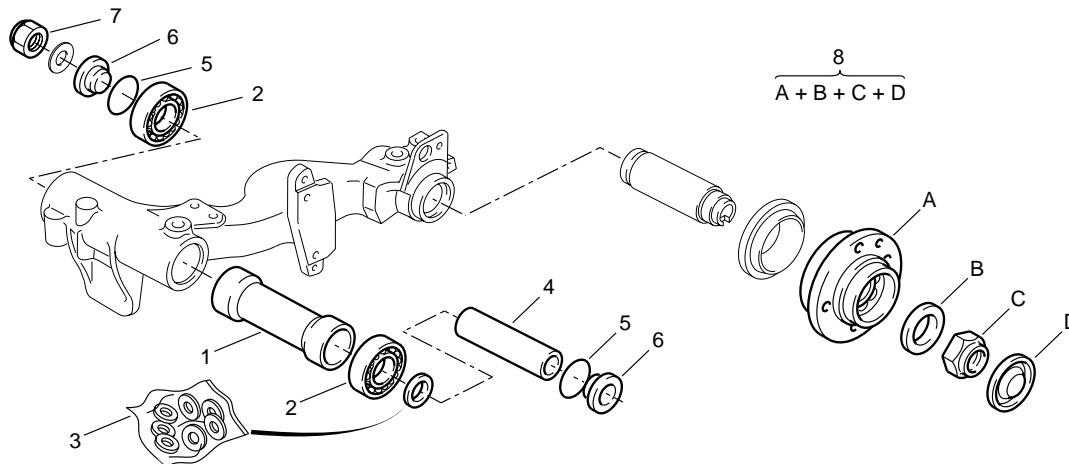
REPERE : IDENTIFICATION MARK - MARCA - BAUTEILMARKIERUNG - RIFERIMENTO - MERKTEKEN

G-GAUCHE : LEFT - IZQUIERDO - LINKS - SINISTRA - LINKS

D-DROITE : RIGHT - DERECHO - RECHTS - DESTRA - RECHTS



CITROËN XANTIA



	BL/BK	REP.	N°
TT	BL	1	5179 12
	BK		5179 13
	BL	2	75 472 408
	BK		26 207 049
		3	5143 27
		4	5132 52
	BL	5	79 03 087 098
	BK		5133 21
		6	5133 20
		7	6939 63
	BL	8	3701 42 Sans ABR → 05/95
	BK		3748 28 Sans ABR 05/95 →
BL	95 666 965 Avec ABR → 05/95		
BK	3748 29 Avec ABR 05/95 →		

BL - BERLINE : SALOON - BERLINA - LIMOUSINE - BERLINA - BERLINE

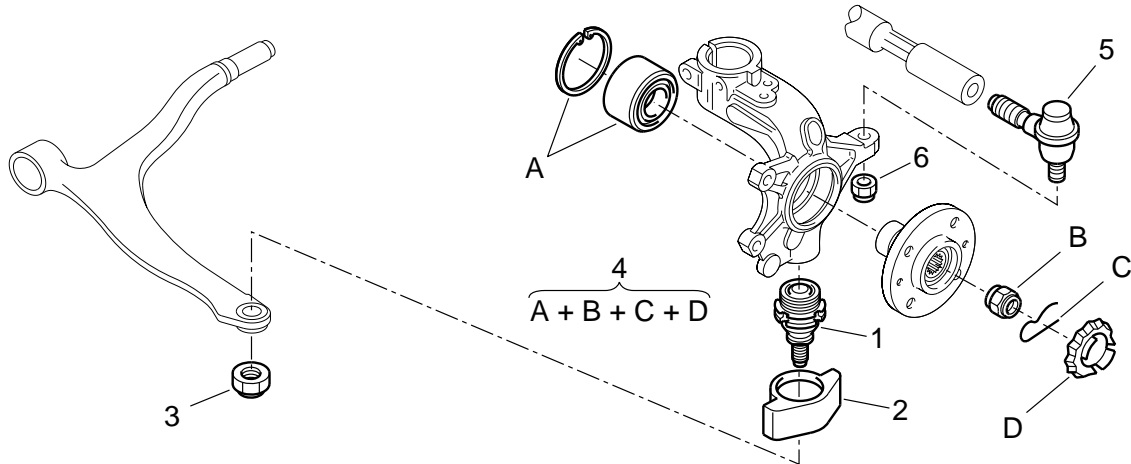
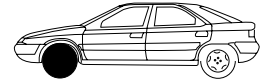
BK - BREAK : ESTATE - BREAK - COMBI - BREAK - BREAK

REPERE : IDENTIFICATION MARK - MARCA - BAUTEILMARKIERUNG - RIFERIMENTO - MERKTEKEN

SANS ABR : WITHOUT ABS (ANTI LOCK BRAKES) - SIN ANTI-BLOQUEO RUEDA - OHNE ANTI-BLOCKIEN SYSTEM - SENZA ANTIBLOCCAGGIO RUOTA - ZONDER ANTIBLOKKEER SYSTEM

AVEC ABR : WITH ABS (ANTI LOCK BRAKES) - CON ANTI-BLOQUEO RUEDA - MIT ANTI-BLOCKIEN SYSTEM - CON ANTIBLOCCAGGIO RUOTA - MET ANTIBLOKKEER SYSTEM

CITROËN XM

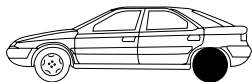


	REP.	G/D	N°
TT	1		3640 34
	2		3623 08
	3		6939 51
	4		3350 15 → 03/97
			3350 31 03/97 →
	5	G	3817 41 Ø 18 - M14x150
		D	3817 42 Ø 18 - M14x150
		G	3817 43 Ø 22 - M16x150
		D	3817 44 Ø 22 - M16x150
	6		6939 42

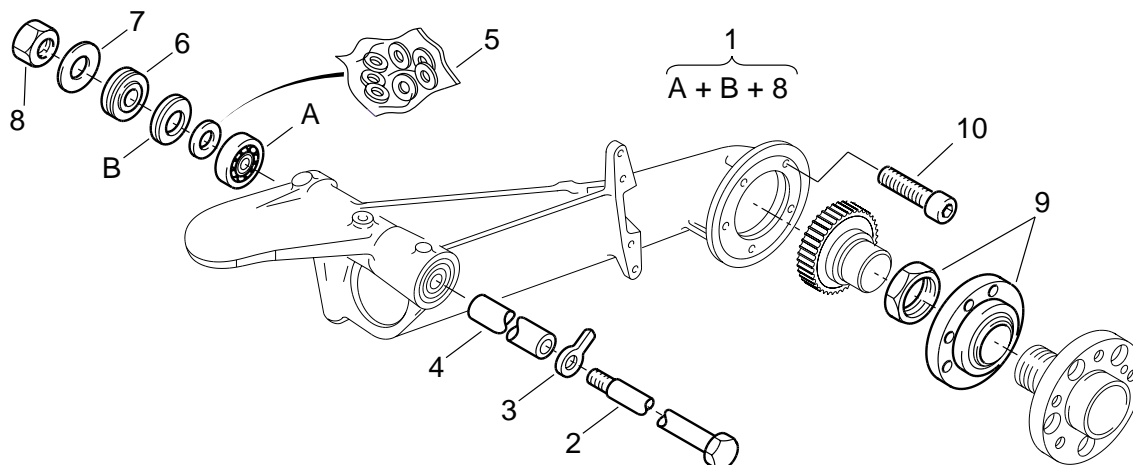
REPERE : IDENTIFICATION MARK - MARCA - BAUTEILMARKIERUNG - RIFERIMENTO - MERKTEKEN

G-GAUCHE : LEFT - IZQUIERDO - LINKS - SINISTRA - LINKS

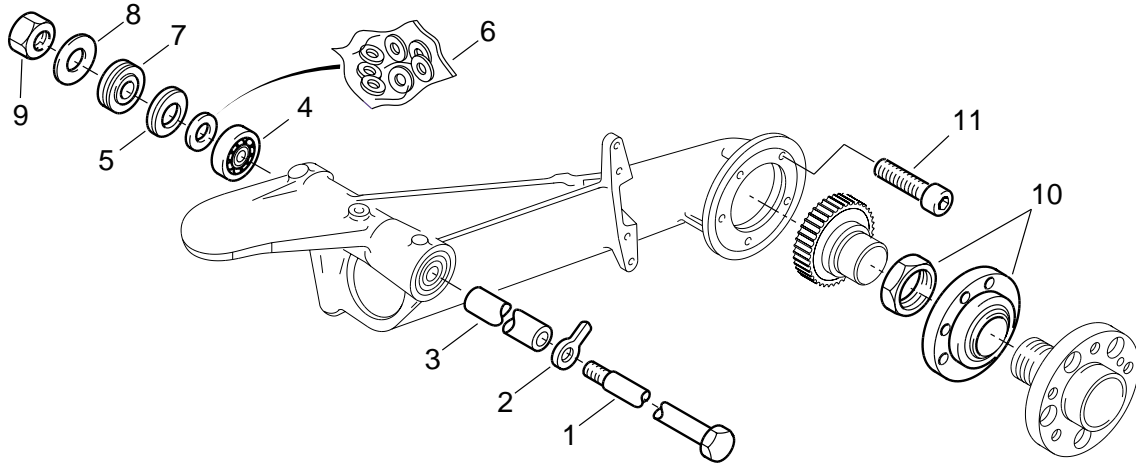
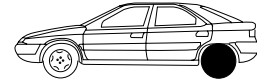
D-DROITE : RIGHT - DERECHO - RECHTS - DESTRA - RECHTS



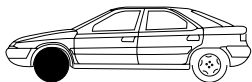
CITROËN XM (BL)



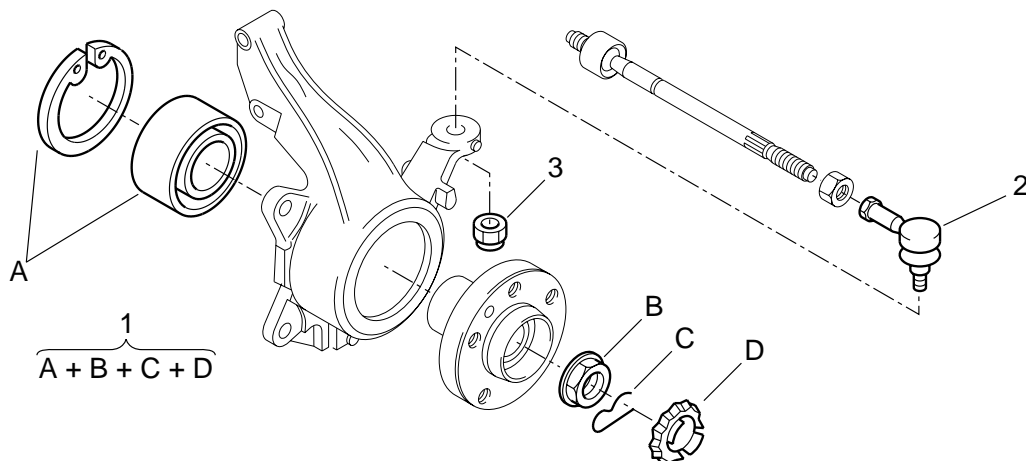
	REP.	N°
BL	1	75 472 408
	2	95 637 152
	3	5176 04 16x36 E1
		5176 05 16x36 E0,5
	4	5 441 621
	5	5143 27
	6	5133 20
	7	79 03 053 482 → 07/94 (16,5x33)
		6948 72 07/94 → (16x32)
	8	6939 63
9	3748 30	
10	96 995 771	

CITROËN XM (BK)

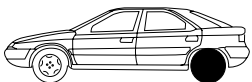
	REP.	N°
BK	1	95 637 152
	2	5176 04 16x36 E1
		5176 05 16x36 E0,5
	3	5 441 621
	4	26 207 049
	5	5133 21
	6	5143 27
	7	5133 20
	8	79 03 053 482 → 07/94 (16,5x33)
		6948 72 07/94 → (16x32)
	9	6939 63
10	3748 30	
11	96 995 771	



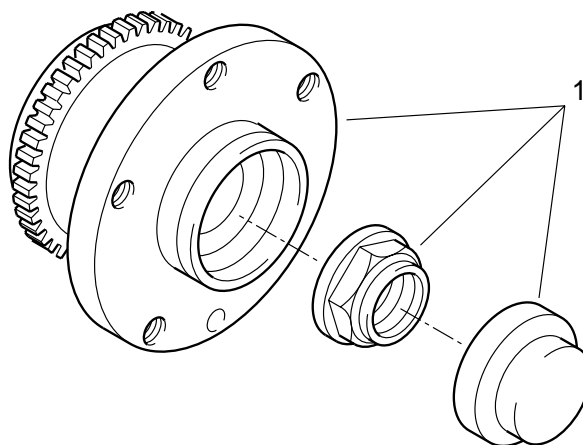
CITROËN EVASION



	REP.	N°
TT	1	3350 27
	2	4059 09
	3	6939 42

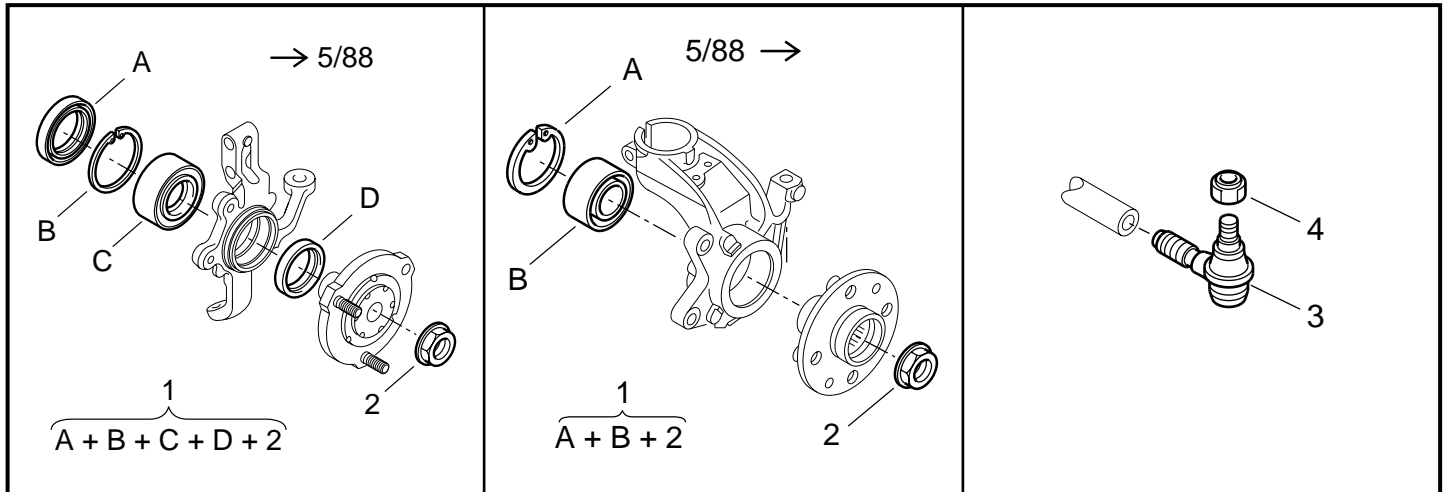
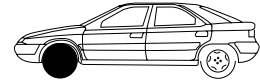


CITROËN EVASION

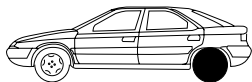


	REP.	N°
TT	1	3350 28

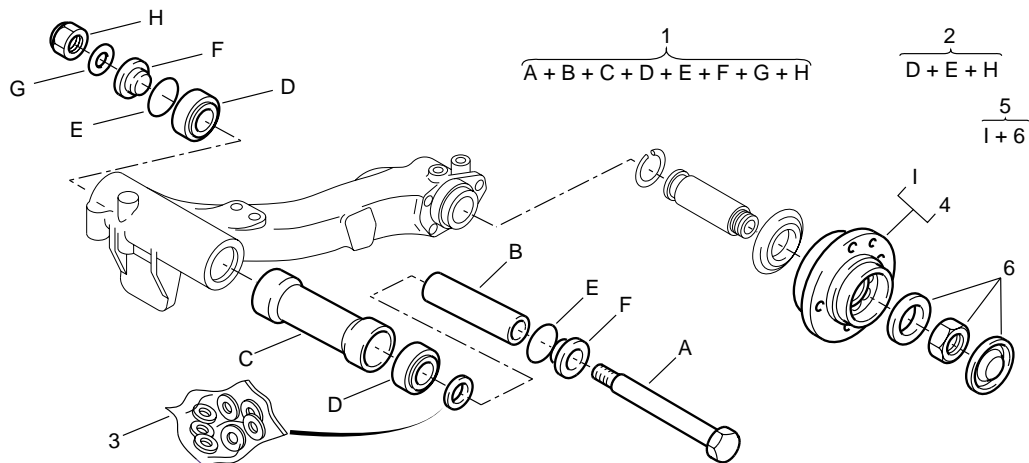
CITROËN C15



		REP.	N°
TT	1		3350 11 → 05/88
			3350 17 05/88 →
	2		3297 14
	3		3817 50
	4		6939 42

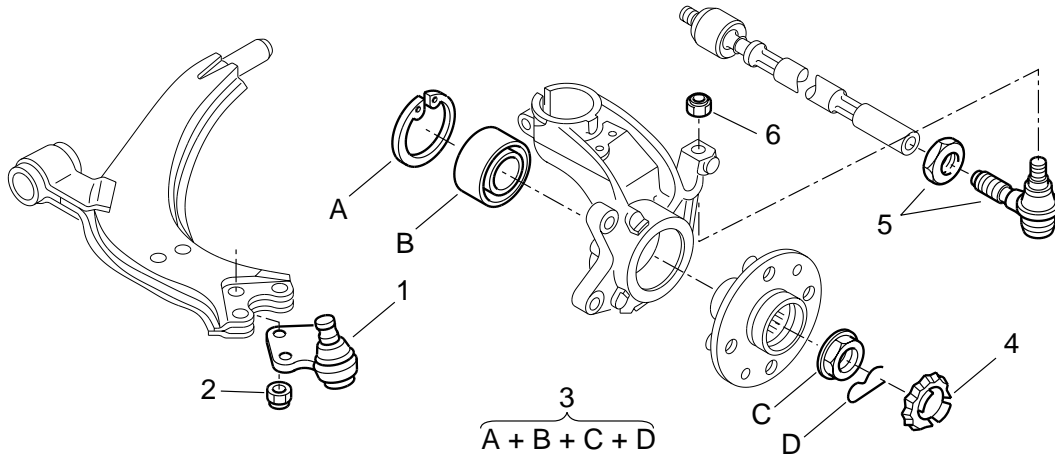
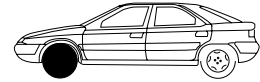


CITROËN C15



	REP.	N°
TT	1	95 619 159
	2	75 472 408
	3	5143 27
Ess 1 L - 1,1 L - 1,4 L → 05/88	4	95 496 985
Ess 1 L - 1,1 L - 1,4 L 05/88 →	5	3701 42
Ess 1,118 L - 1,294 L		
DI 1,8 L		
TT	6	95 588 632

CITROËN BERLINGO (VP-VU)



	REP.	N°
Suspension normale	1	3640 38 Direction assistée
		3640 39 Direction non assistée
3640 42 Direction assistée		
3640 43 Direction non assistée		
Suspension réhaussée		3640 42
⚡	2	3622 30
	3	3350 16
Ess 1,1 L - 1,4 L	4	3297 02
Ess 1,8 L		3297 13
DI 1,8 L - 1,9 L		
TT	5	3817 50
	6	6933 18

REPERE : IDENTIFICATION MARK - MARCA - BAUTEILMARKIERUNG - RIFERIMENTO - MERKTEKEN

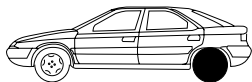
DIRECTION ASSISTEE : POWER STEERING SINCE - DIRECCION ASISTIDA - SERVLENKUNG - SERVOSTERZO - STUURBEKRACHTIGING

DIRECTION NON ASSISTEE : WITHOUT POWER STEERING - DIRECCION NO ASISTIDA - MECHANISCHE LENKUNG - SENZA SERVOSTERZO - ZONDER STUURBEKRACHTIGING

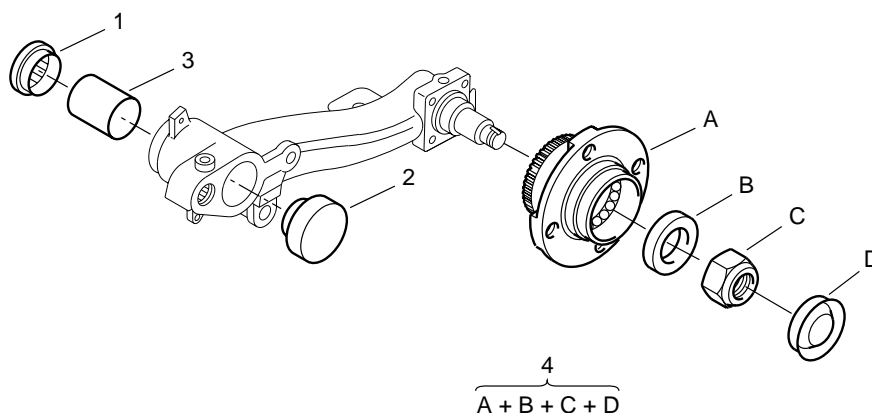
SUSPENSION NORMALE : NORMAL SUSPENSION - SUSPENSION CONVENCIONAL - NORMALE AUFHAENGUNG - SOSPENSIONE NORMALE - BASIS VEERSYSTEEM

SUSPENSION REHAUSSEE : HEIGHT ADJUSTABLE SUSPENSION - SUSPENSION REALZADA - ERHOHTE AUFHAENGUNG - SOSPENSIONE RIALZATA - VERHOOGD VEERSYSTEEM

⚡ ELECTRIQUE : ELECTRIC - ELECTRICO - ELEKTRISCH - ELETTRICO - ELECTRISCH



CITROËN BERLINGO (VP-VU)



	REP.	N°
TT	1	5131 49
	2	5131 48
	3	5132 60
	4	3748 28 Sans ABR
3748 36 Avec ABR		
⚡		3748 28

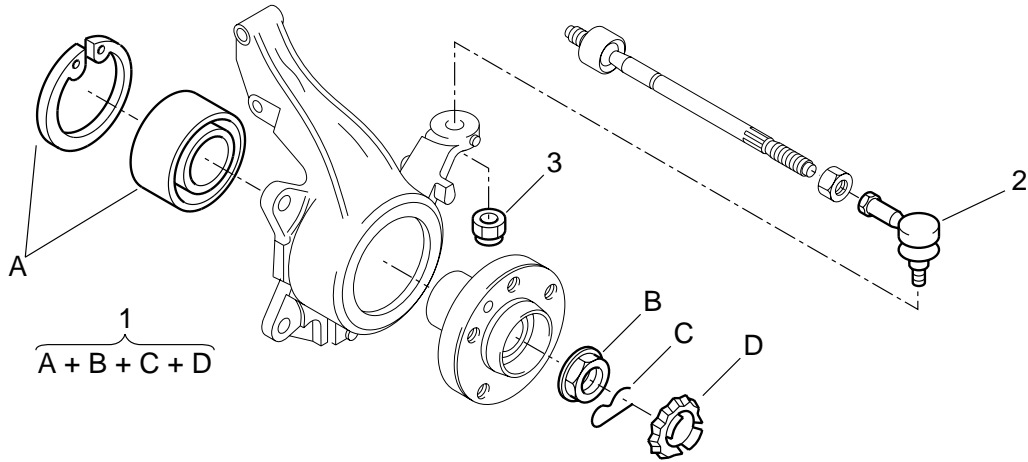
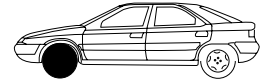
REPERE : IDENTIFICATION MARK - MARCA - BAUTEILMARKIERUNG - RIFERIMENTO - MERKTEKEN

SANS ABR : WITHOUT ABS (ANTI LOCK BRAKES) - SIN ANTI-BLOQUEO RUEDA - OHNE ANTI-BLOCKIEN SYSTEM - SENZA ANTIBLOCCAGGIO RUOTA - ZONDER ANTIBLOKKEER SYSTEM

AVEC ABR : WITH ABS (ANTI LOCK BRAKES) - CON ANTI-BLOQUEO RUEDA - MIT ANTI-BLOCKIEN SYSTEM - CON ANTIBLOCCAGGIO RUOTA - MET ANTIBLOKKEER SYSTEM

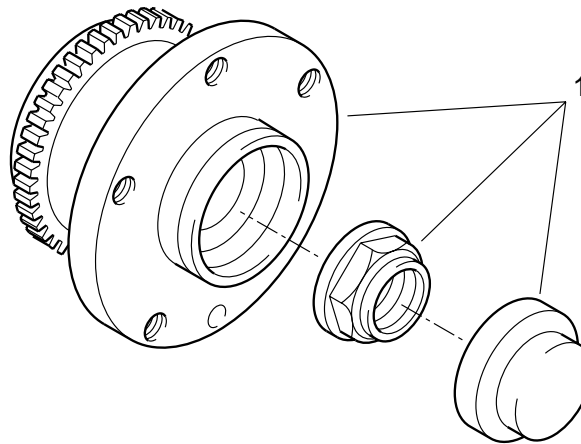
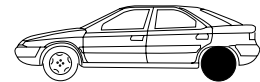
⚡ ELECTRIQUE : ELECTRIC - ELECTRICO - ELEKTRISCH - ELETTRICO - ELECTRISCH

CITROËN JUMPY

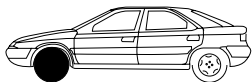


	REP.	N°
TT	1	3350 27
	2	4059 09
	3	6939 42

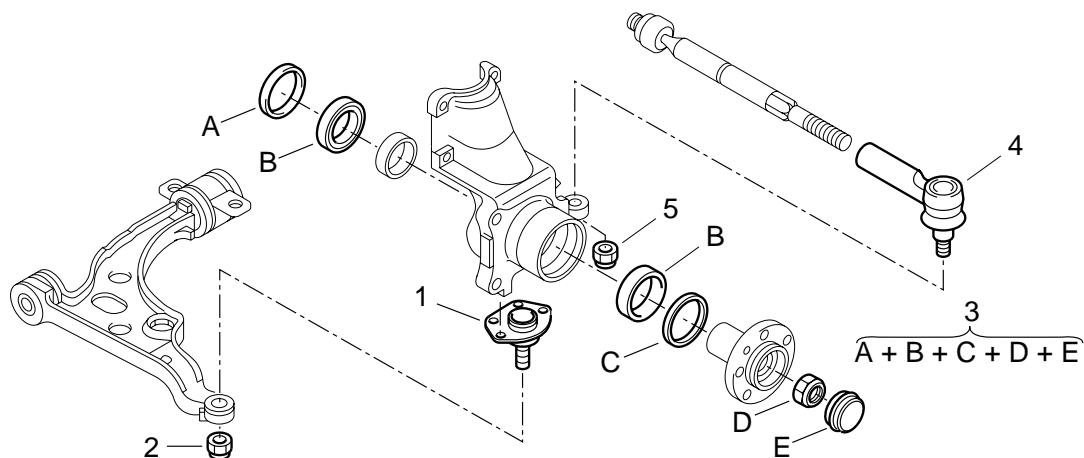
CITROËN JUMPY



	REP.	N°
TT	1	3350 28



CITROËN JUMPER



	REP.	C.U	G/D	N°
TT	1	1000 kg	G	3646 37
		1400 kg	D	3647 37
	1	1800 kg		3646 38 → 07/95
				3646 46 07/95 →
	2	1000 kg		6939 81 Ø 16x150
		1400 kg		
	2	1800 kg		6939 A4 Ø 18x150
	3	1000 kg		3350 29
		1400 kg		
3	1800 kg		3350 30	
4			4018 A3 Direction non assistée	
			4018 H4 Direction assistée	
5			6939 71	

REPERE : IDENTIFICATION MARK - MARCA - BAUTEILMARKIERUNG - RIFERIMENTO - MERKTEKEN

C.U - CHARGE UTILE : ADVISED WEIGHT - CARGA UTIL - NUTZLAST - PORTATA UTILE - LAADVERMOGEN

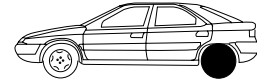
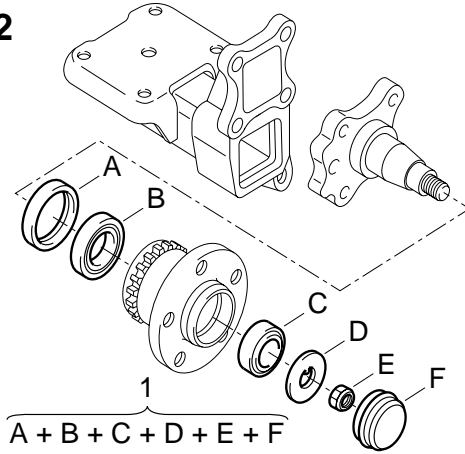
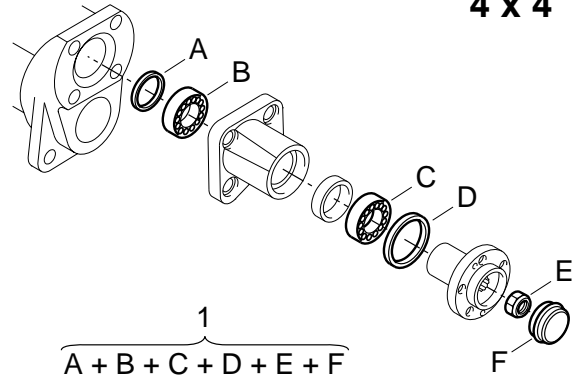
G-GAUCHE : LEFT - IZQUIERDO - LINKS - SINISTRA - LINKS

D-DROITE : RIGHT - DERECHO - RECHTS - DESTRA - RECHTS

DIRECTION NON ASSISTEE : WITHOUT POWER STEERING - DIRECCION NO ASISTIDA - MECHANISCHE LENKUNG - SENZA SERVOSTERZO - ZONDER STUURBEKRACHTIGING

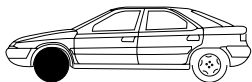
DIRECTION ASSISTEE : POWER STEERING SINCE - DIRECCION ASISTIDA - SERVOLENKUNG - SERVOSTERZO - STUURBEKRACHTIGING

CITROËN JUMPER

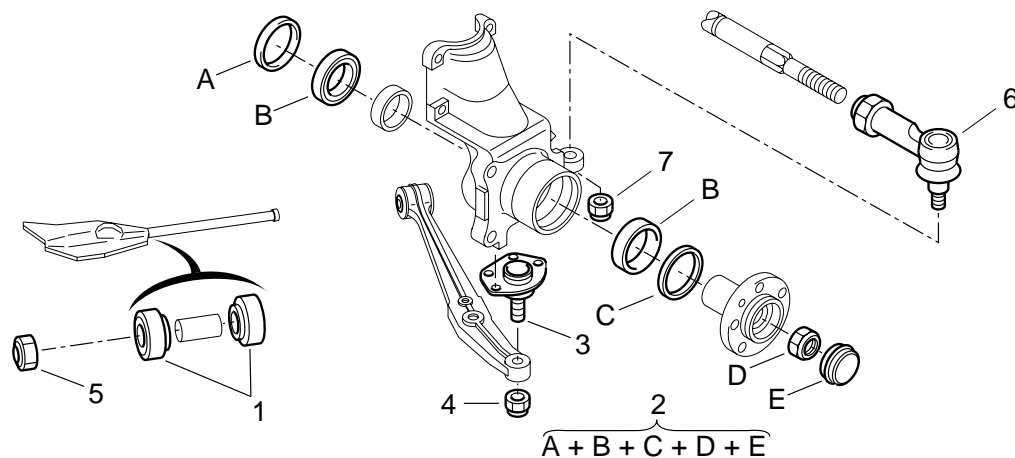

4 x 2

4 x 4


	REP.	C.U	N°
TT Sauf 4x4	1	1000 kg 1400 kg	3350 25
		1800 kg	3350 26
4x4			3350 29

REPERE : IDENTIFICATION MARK - MARCA - BAUTEILMARKIERUNG - RIFERIMENTO - MERKTEKEN
 C.U - CHARGE UTILE : ADVISED WEIGHT - CARGA UTIL - NUTZLAST - PORTATA UTILE - LAADVERMOGEN

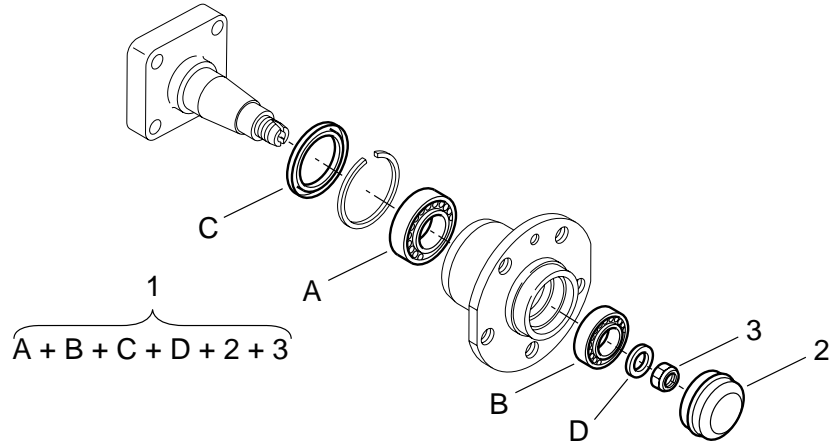
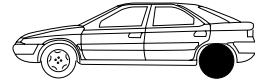


CITROËN C25



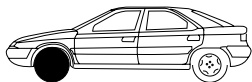
	REP.	N°
TT	1	3561 08
	2	3350 29
	3	3640 17 → S289710
		3640 26 S289711 →
	4	6934 37 → S289710
		6939 63 S289711 →
	5	6939 63
6	3817 11	
7	5173 13	

CITROËN C25

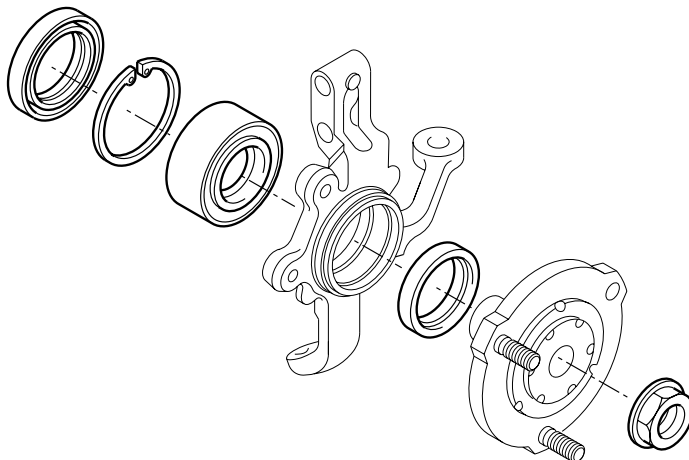


	REP.	N°
TT Sauf 1800 kg	1	3350 22
TT 1800 kg		3350 23
TT Sauf 1800 kg	2	3319 03
TT 1800 kg		3319 04
TT Pas à gauche	3	6936 15 → 0289710
		6936 21 0289711 →
3297 14 → 0289710		
TT Pas à droite		6935 41 0289711 →

REPÈRE : IDENTIFICATION MARK - MARCA - BAUTEILMARKIERUNG - RIFERIMENTO - MERKTEKEN
PAS A GAUCHE : LEFT-HAND THREAD - PASO A IZQUIERDA - LINKSGEWINDE - VITE A SINISTRA - NIET LINKS
PAS A DROITE : RIGHT-HAND THREAD - PASO A DERECHA - RECHTSGEWINDE - VITE A DESTRA - NIET RECHTS

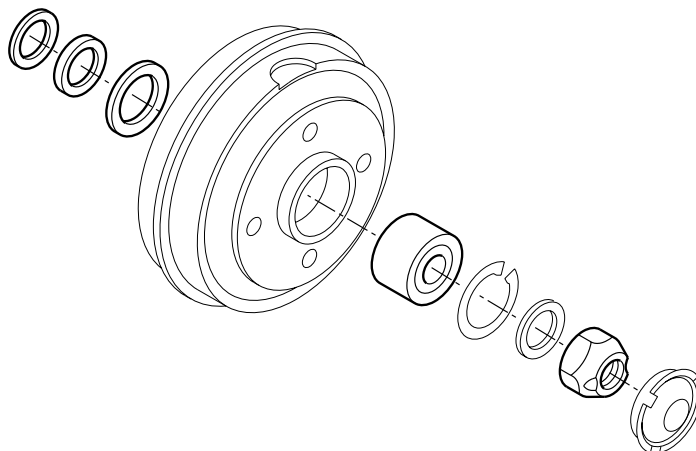
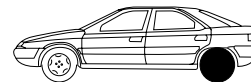


**2CV - DYANE - C250 - C400 - MEHARI 4x2 - MEHARI 4x4
ACADIANE - LN-LNA - VISA - GS-GSA - CX**

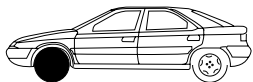


	N°
2CV Dyane C250 Méhari 4x2	5 451 859
C400 Méhari 4x4 Acadiane	5 451 860
LN-LNA TT	3350 11
Visa 652 - 1124 - 1219 - 1360	
Visa GTI - DI	3350 17
GS-GSA TT	95 616 709 → 04/81
	95 577 213 04/81 →
CX TT	95 619 167 → 02/82
	95 619 166 02/82 →

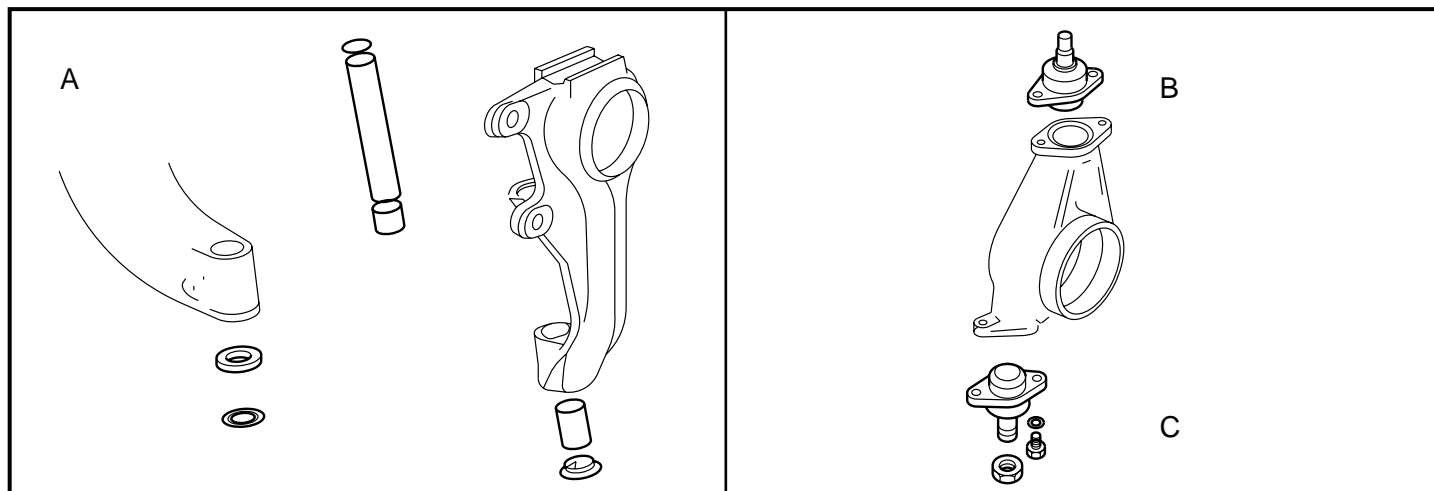
**2CV - DYANE - C250 - MEHARI 4x2 - C400 - ACADIANE
MEHARI 4x4 - LN-LNA - VISA - GS-GSA - CX**



	N°
2CV Dyane C250 Méhari 4x2	75 523 458
C400 Acadiane	75 523 459
Méhari 4x4	5 451 860 deo 5420543
LN-LNA TT Visa 652 - 1124 - 1219 - 1360	5 502 233 → 06/80
	95 562 212 06/80 →
Visa GTI - DI	3748 17
GS-GSA TT	95 619 158
CX BL	95 619 163

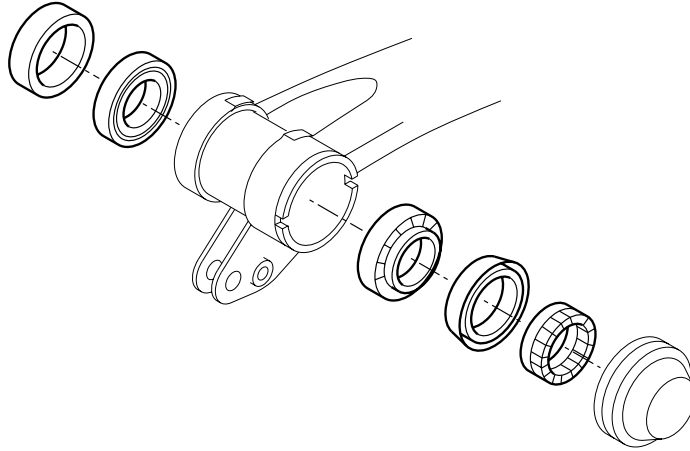
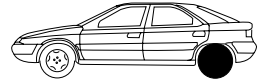


**2CV - DYANE - AMI - C250 - C400 - ACADIANE
MEHARI - CX - GS-GSA**



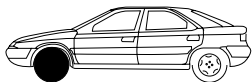
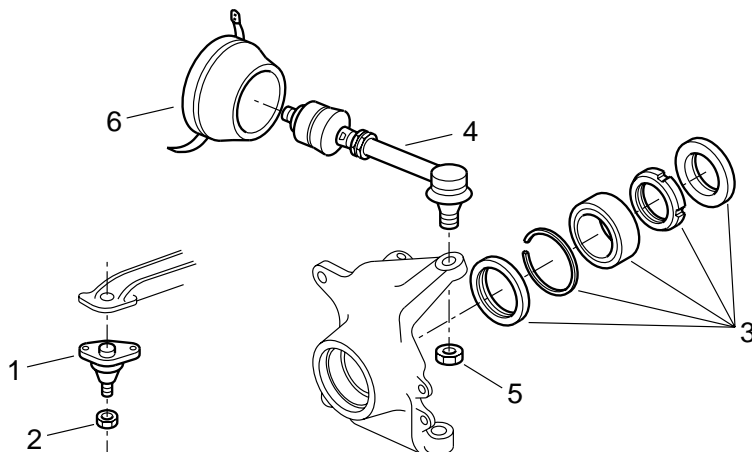
		N°
2CV Dyane Ami C250 - C400 Acadiane Méhari	A	5 451 858
CX TT	C	95 493 488 + 5 470 450 + 5804 08 + 25 322 019 → 07/78
		95 558 213 07/78 →
GS-GSA TT	B-C	75 522 015

**2CV - DYANE - C250 - C400 - ACADIANE
MEHARI - CX**

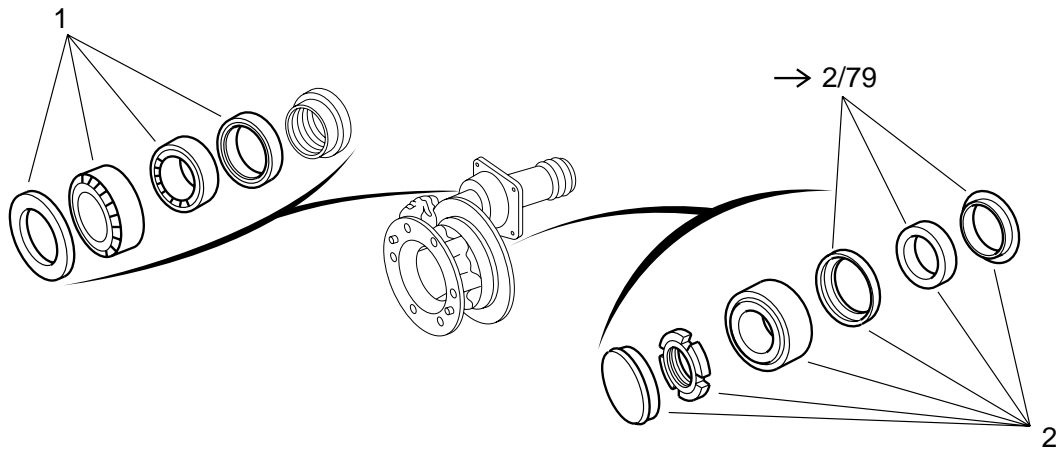
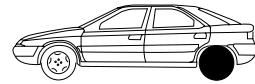


		N°
2CV Dyane C250 - C400 Acadiane - Méhari		95 619 174
CX	BL	95 619 165
	BK	95 619 168

BL - BERLINE : SALOON - BERLINA - LIMOUSINE - BERLINA - BERLINE
BK - BREAK : ESTATE - BREAK - COMBI - BREAK - BREAK

**C35**

	REP.	N°
TT	1	3640 29
	2	6939 63
	3	95 555 853
	4	5 441 265
	5	6939 71
	6	5 412 759

C35

	REP.	N°
TT	1	95 619 172
	2	95 557 561