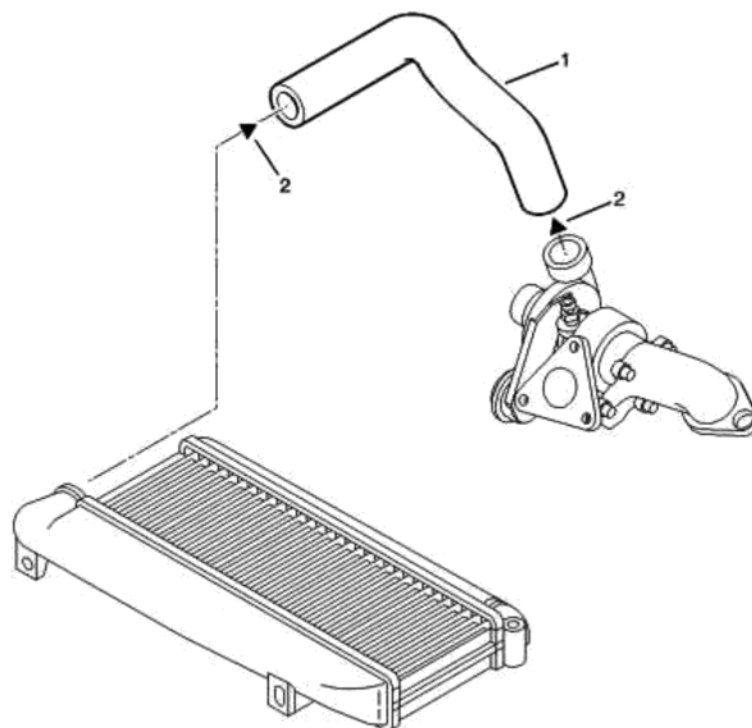


18 мая 2012 г.  
22:38

17.02.09 172060A  
**ВОЗДУХОПРОВІД ТУРБОНАДДУВА**



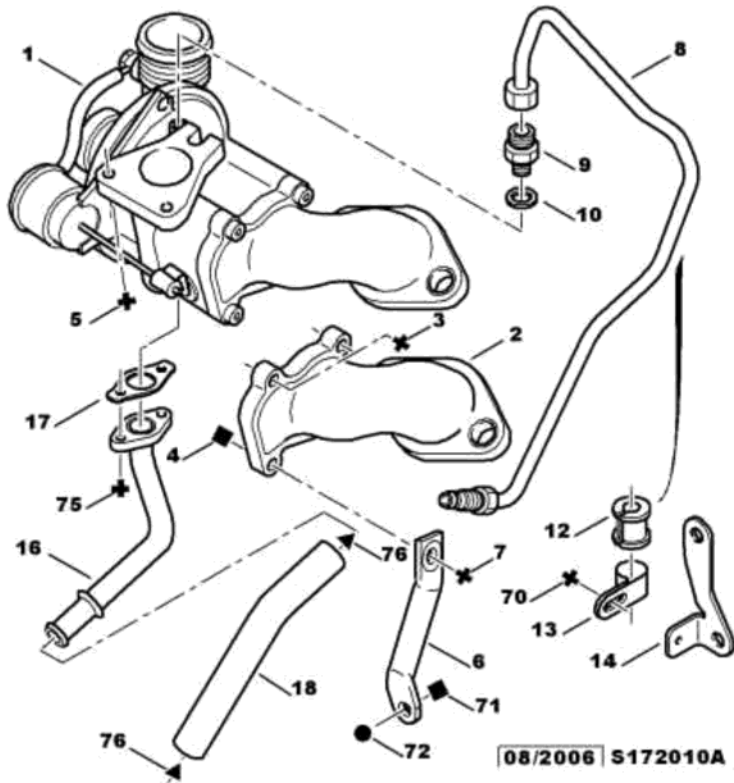
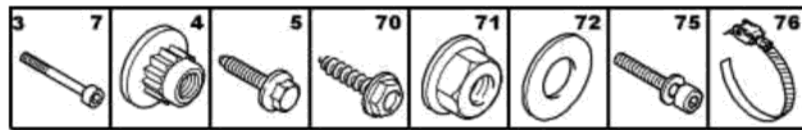
11/1998 | S172060A

01	0382 J5	01	ВОЗД.ПАТР.НАС. DIAМ 44X49
02	0382 H6	02	ПЛАСТИК.ХОМУТ DIAМ 60

18 мая 2012 г.  
22:39

17.02.09 172010A

## ОБРАТНЫЙ МАСЛ. ШЛАНГ ТУРБОКОМПРЕССОРА



01	0375 C7 0375 99	01 01 01	ТУРБИНА НОВАЯ GARRETT - ККК(DE) - ТУРБИНА ЗАМЕН. GARRETT -
02	0383 17 0383 16	01 01 NFP	ТРУБКА ТУРБИНЫ ККК - GARRETT -
03	0376 08	03	ШПИЛЬКА DIAM 8X125-25
04	0376 29	01	САМОКОНТР.ГАЙКА 8X125
05	0376 35	03	ВИНТ С КОЛПАКОМ DIAM 8X125-28
06	0377 44	01	КРОНШТЕЙН 21X15
07	0376 36	01	ШПИЛЬКА 8X125-60
08	1164 36	01	ТРУБ.СМАЗ.ТУРБ. 6X8-M14X150
09	1164 37	01	КЛАП.СОЕДИНИТ. DIAM M12-M14X150
10	1164 28	01	УПЛОТНИТЕЛЬ СТ.
12	1167 23	01	КОЛЬЦО ПЕРЕКЛ. DIAM 16
13	1167 22	01	СТОПОР. КОЛЬЦО DIAM 8X16-22
14	1167 26	01	КРОН.КРЕП.ТРУБЫ
16	0379 25	01	ВОЗВ.МАСЛОПРОВ. 14X16
17	0380 33	01	ПРОКЛАДКА
18	0381 12	01	ВОЗВР.МАС.ШЛАНГ
70	6924 99	01	САМОНАРЕЗ.ВИНТ DIAM 4,8-13
71	6936 C6	01	КРЕПЕЖ 8X125-9,7-22
72	6947 79	01	ПЛОСКАЯ ШАЙБА 8X22-2,5
75	6913 J1	02	БОЛТ DIAM 6X100-20
76	6981 N2	02	ХОМУТ ШЛАНГА DIAM 12 A 22 LARG 9

18 мая 2012 г.  
22:40

**СНЯТИЕ – УСТАНОВКА : ТУРБОКОМПРЕССОР :****1. Снятие**

Поднять и закрепить автомобиль так, чтобы передние колеса не касались пола .  
Отсоедините отрицательную клемму аккумуляторной батареи .

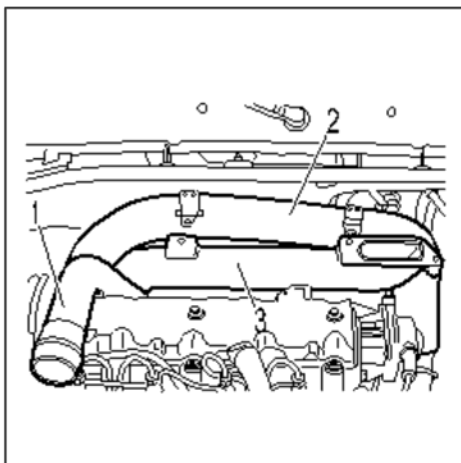


Рисунок : B1HP0P4C

Снимите :

- Теплообменник воздух/воздух
- The turbocharger inlet pipe (1)
- The turbocharger outlet pipe (2)
- Впускной коллектор (3)

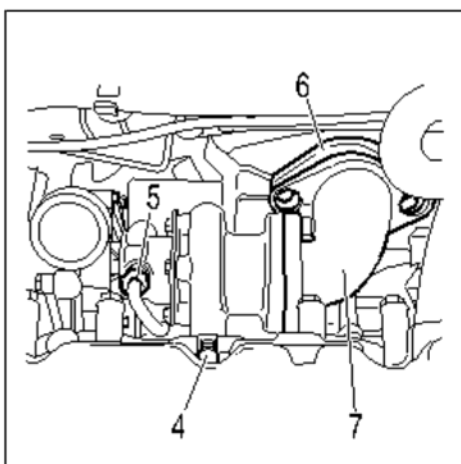


Рисунок : B1HP0P5C

Ослабить :

- Болт (4)
- Соединение трубки подачи масла (5)



Uncouple the control rods for gears shift selection .  
Remove the shaft from the central pivot .

Отсоедините :

- Шарнир системы выпуска (6)
- The turbo inlet connection (7)

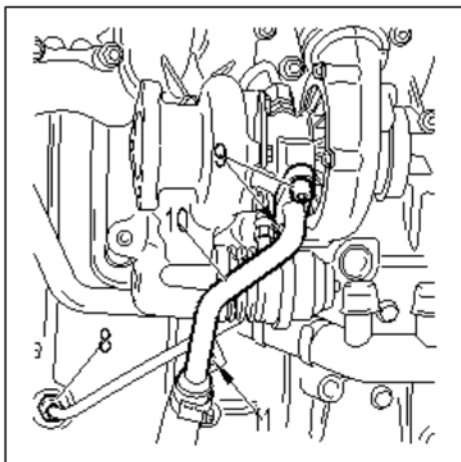


Рисунок : B1HP0P6C

СНИМИТЕ :

- The engine's (8) oil feed pipe
- Болты (9)
- The oil return pipe union (10)
- The oil supply pipe fixing bolt (11)

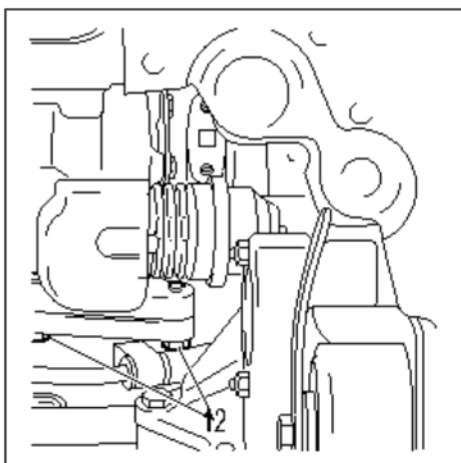


Рисунок : B1HP0P7C

СНИМИТЕ :

- The two turbo fixing bolts (12) on the exhaust manifold
- The turbo from above
- The oil supply pipe (11)

## 2. Меры предосторожности перед обратной установкой

Осмотрите систему воздухоочистителя .

Слейте моторное масло .

Заменить масляный фильтр .

Убедитесь в отсутствии посторонних предметов :

- В системе впуска
- В выпускном коллекторе

Убедитесь в чистоте соединений системы смазки .

Установите новые уплотнения .

Используйте только рекомендованные винты крепления .

## 3. Установка

Установите :

- Турбокомпрессор
- 3 болта (12) и (4) , Затяните моментом 5,5 дН.м
- Соединение трубки подачи масла (5) , Затяните моментом 2 дН.м

Продолжите операции установки в последовательности, обратной операциям снятия .

## 4. Меры предосторожности, которые необходимо предпринять, прежде чем начинать движение автомобиля

Disconnect the electric shut off solenoid .

Автомобиль с ADC : Do not enter the ADC code .

Проверните двигатель стартером до выключения сигнализатора давления масла .

Дайте двигателю поработать в течение 30 секунд, прежде чем увеличивать нагрузку .

После запуска двигателя проверьте герметичность всех соединительных элементов труок .