

ХАРАКТЕРИСТИКИ : ЭЛЕКТРООБОРУДОВАНИЕ

1. Аккумулятор

Тип аккумулятора			
Двигателя	Страны	Автомобиль с кондиционером	Автомобиль без кондиционера
TU5JP	T	L2 300A	L1 250A
	F	L2 300A	L1 250A
EW7J4	T	L2 300A	L2 300A
	F	L2 400A	L2 300A
DW10TD	T	L2 400A	L2 400A
	F	L2 400A	L2 400A

ПРИМЕЧАНИЕ : T = Страны с умеренным климатом F = Страны с холодным климатом.

The battery is located under the front left hand seat.

A maxi fuse is incorporated into the positive cable at the battery terminal.

When using jump leads, connect the positive cable to the " BB12" terminal located under the bonnet (с левой стороны).

ОБЯЗАТЕЛЬНО : Only use centrally vented batteries . Always remember to reconnect the vent hose after working or the battery.

ПРИМЕЧАНИЕ : The vehicle's doors can be locked then the battery disconnected from the terminal under the bonnet.

2. Стартер

Тип стартера			
Двигателя	Страны	Автомобиль с кондиционером	Автомобиль без кондиционера
TU5JP	T	2	1
	F	3	
EW7J4	T	3	
	F	3	
DW10TD	T	5	
	F	6	

ПРИМЕЧАНИЕ : T = Страны с умеренным климатом F = Страны с холодным климатом.

3. Генератор

Тип генератора			
Двигателя	Страны	Автомобиль с кондиционером	Автомобиль без кондиционера
TU5JP	T	8	7
	F	8	7
EW7J4	T	9	8
	F	8	8
DW10TD	T	15	15
	F	15	15

ПРИМЕЧАНИЕ : T = Страны с умеренным климатом F = Страны с холодным климатом.

ВНИМАНИЕ : The classes may be modified according to country.

4. Освещение - сигнализация

Передняя :

- Monobloc headlamp units incorporating the lighting and signalling functions (клееное стекло из лакированного поликарбоната)
- Type H4 halogen lamp
- Электрический корректор высоты светового пучка фар
- Боковые повторители указателей поворота на передних крыльях

Сзади :

- Monobloc lamps each incorporating a fog lamp controlled by the lighting stalk
- 2 фонаря заднего хода
- 3 стоп-сигналы

5. Wiring

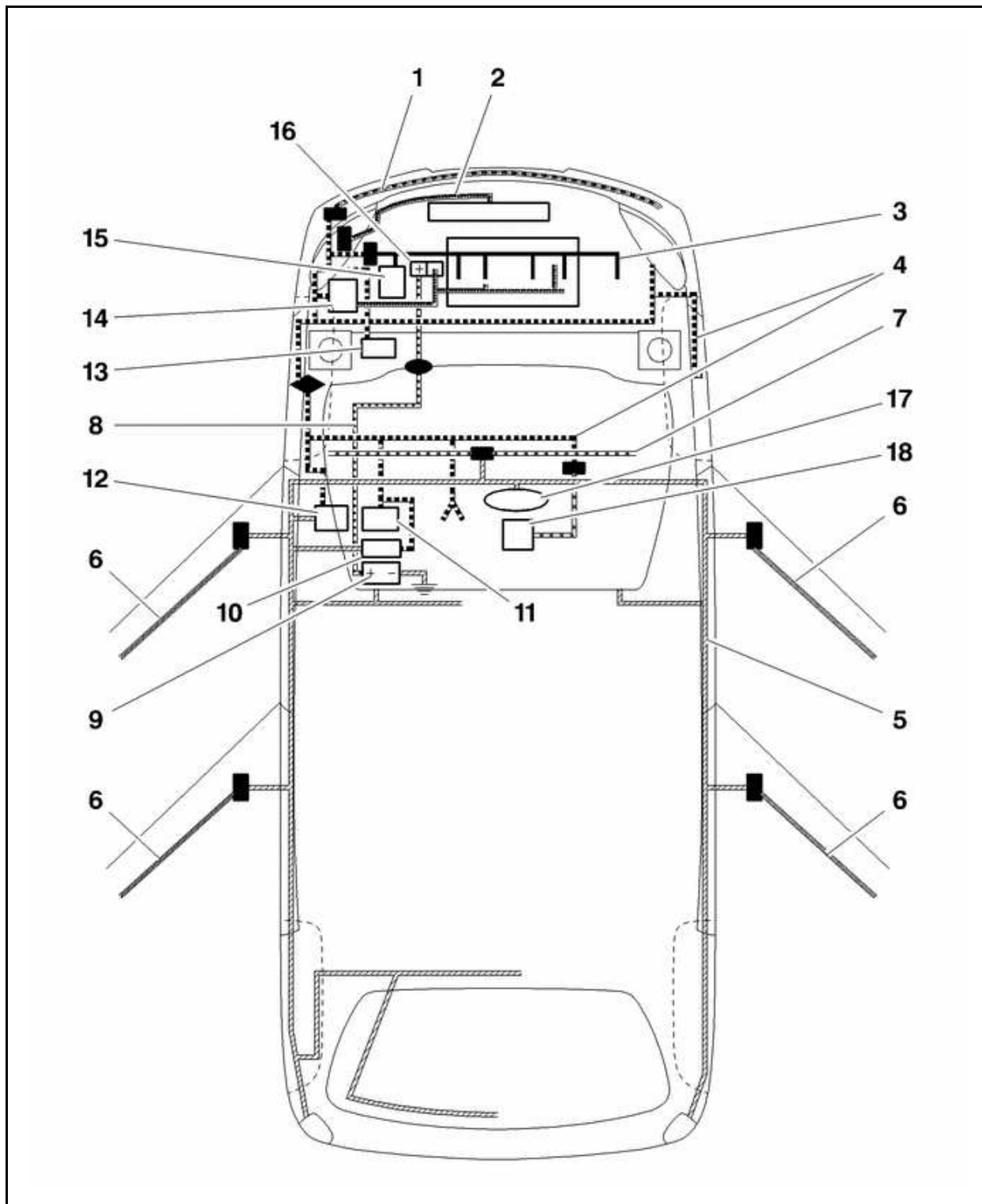


Рисунок : D3AP01NP

The wiring contains the following components :

- (1) Fog lamp harness
- (2) Fan unit harness
- (3) Жгут двигателя
- (4) Основной кабель
- (5) Жгут электропроводов салона
- (6) Door harness
- (7) Электрический жгут приборной панели
- (8) Положительный кабель аккумуляторной батареи
- (9) Аккумулятор (BB00)
- (10) Блок предохранителей (BH28)

- (11) Блок предохранителей (BH12)
- (12) Интеллектуальный коммутационный блок (BSI)
- (13) Гидравлический блок ABS
- (14) Коммутационный блок двигателя (BM34)
- (15) Компьютер двигателя
- (16) Клемма (BV12)
- (17) Приборная панель/многофункциональный дисплей
- (18) Блок отопления/кондиционирования

ПРИМЕЧАНИЕ : There is a specific tailgate harness for repair purposes.

6. Коммутационный блок двигателя (BM34) (со стороны моторного отделения)

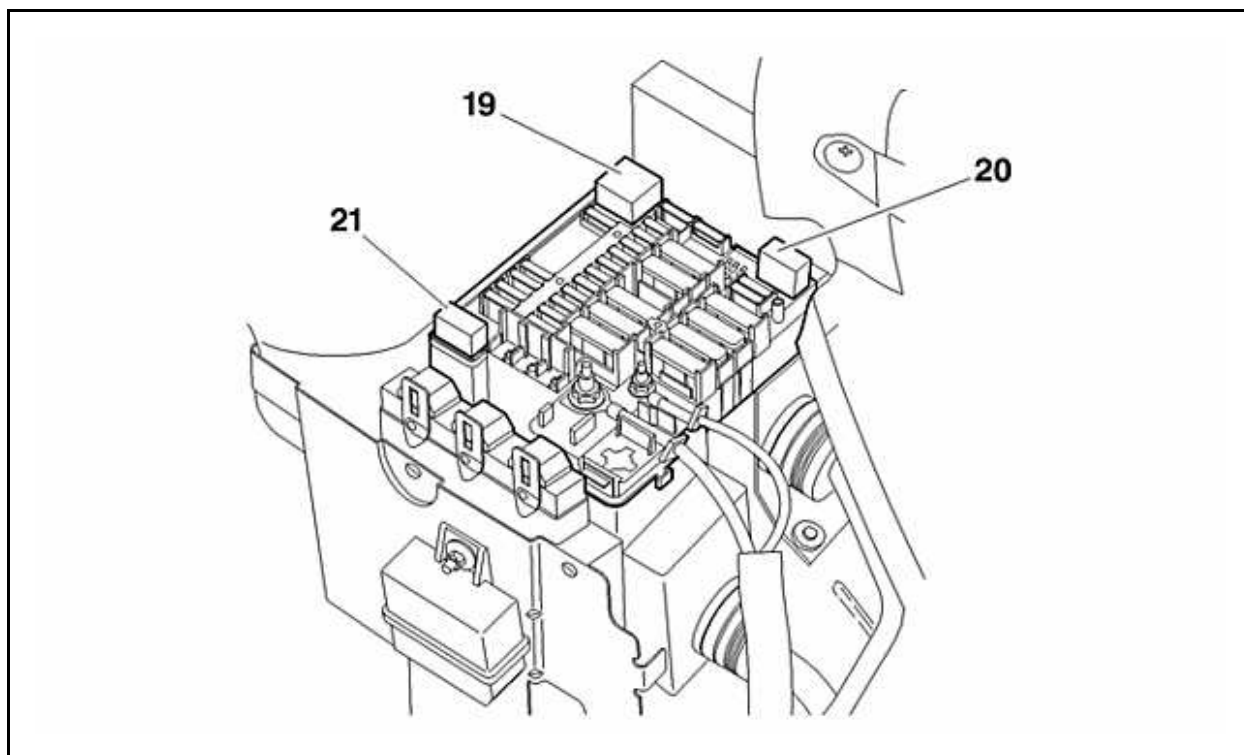


Рисунок : D4AP00PD

Коммутационный блок в моторном отсеке состоит из следующих компонентов :

- Блок предохранителей (BM34)
- Реле

Реле	
Метка	Принадлежность
19	EW7J4 : Воздушный насос
	DW10TD : Дополнительный обогреватель (нагревательный элемент)
20	фары ближнего света
21	Передние противотуманные фары

7. Предохранители - BSI (в салоне)

Блок BSI расположен за лючком предохранителей сбоку от рулевой колонки.

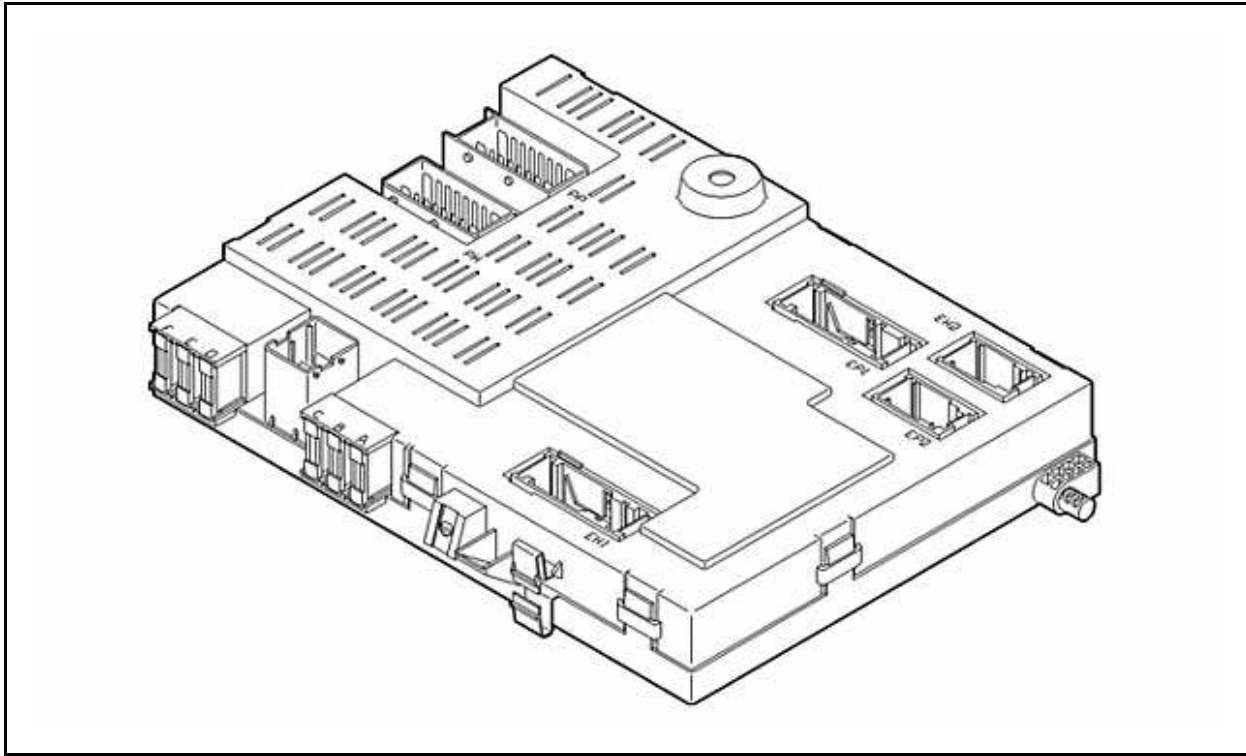


Рисунок : D4EP01CD

Предохранитель	Сила тока	Функции с защищенными электрическими цепями
A	20 A	Приводы блокировки/разблокирования
B	25 A	Стеклоочиститель ветрового стекла
C	30 A	Обогрев заднего стекла и наружных зеркал
D	15 A	компрессор кондиционера воздуха (автомобили с кондиционером)
E	30 A	Стенклоподъемники и люк крыши
F	15 A	+VAN screen

8. BH28 and BH12 fuse boxes (в салоне)

8.1. Passenger compartment relay plate

The passenger compartment relay panel is located next to the steering column.

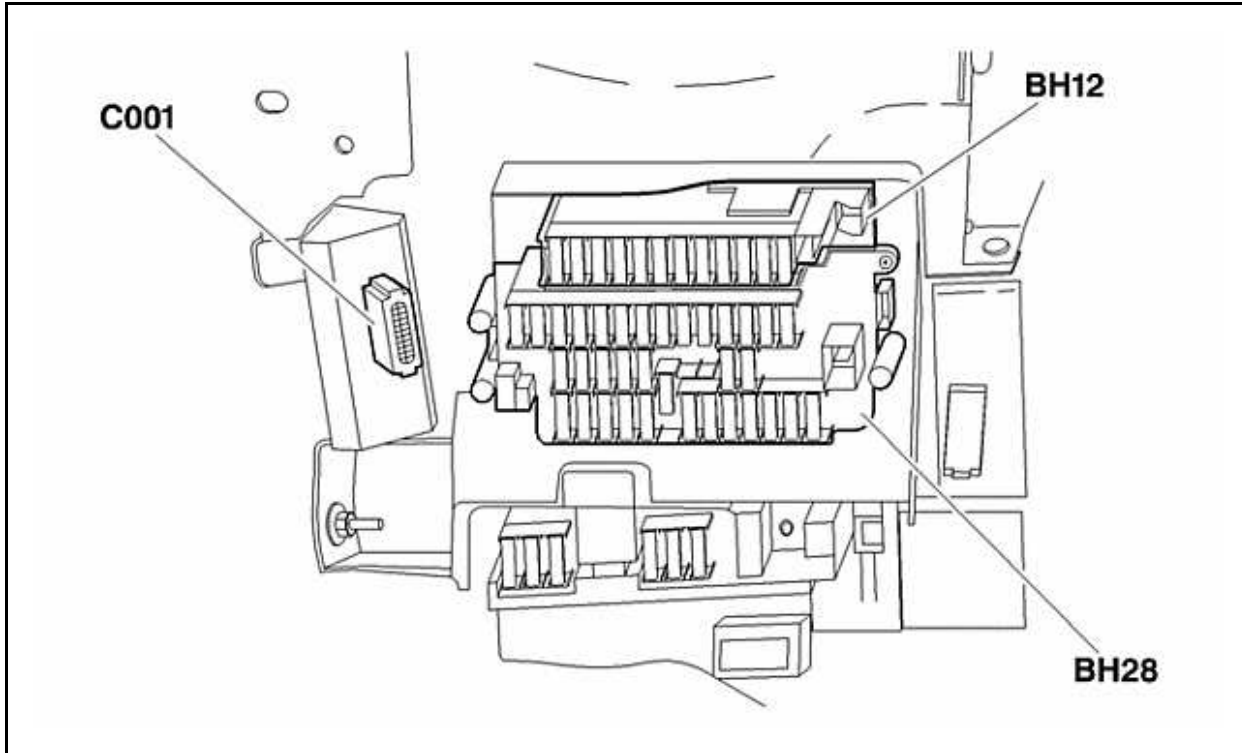


Рисунок : D4AP00QD

The passenger compartment relay panel consists of the following components :

- Централизованный диагностический разъем (C001)
- The BH28 and BH12 fuse boxes

8.2. 16-контактный централизованный диагностический разъем (C001)

Принадлежность каналов разъема	
Назначение каналов	Принадлежность
1	+ после замка зажигания
2	-
3	-
4	Контакт массы аккумулятора
5	Контакт массы кузова
6	-
7	Контроль двигателя (линия K)
8	Проверка группы электроклапана
9	-
10	-
11	Диагностика блока BSI
12	ABS
13	Ремень безопасности с пиротехническими натяжителями + Подушки безопасности
14	-
15	Контроль двигателя (линия L)
16	+ аккумулятор

Присоединив к диагностическому разъему диагностический прибор, можно осуществлять следующие операции :

- Чтение и удаление кодов неисправности
- Считывание параметров
- Тестирование приводных механизмов
- Downloading and configuring ECUs

9. Оборудование автомобильного радиоприемника

Стандартная подготовка :

- Динамики и высокочастотные динамики
- Автомагнитола
- Short non amplified aerial

Характеристики динамиков :

- Приборная панель : 2 высокочастотных динамика
- передние двери : 2 громкоговорителей (диаметр 165 мм)
- Задних дверей : 2 громкоговорителей (130 mm diameter compatible with 165 mm)

Электрический разъем для входов (8 черных каналов)	
Назначение каналов	Принадлежность
1	Свободный
2	Сеть VAN
3	Сеть VAN
4	"+VAN"
5	Свободный
6	+АСС
7	+ постоянный
8	Масса

ОБЯЗАТЕЛЬНО : Для установки не мультиплексированной автомагнитолы потребуется дополнительный жгут проводов и облицовка лицевой панели, имеющиеся в аксессуарах сети CITROËN.

Output connector (8-контактный белый)	
Назначение каналов	Принадлежность
1	"плюс" динамика : Задний правый
2	"минус" динамика : Задний правый
3	"плюс" динамика : Передний правый (tweeter + speaker in the front door)
4	"минус" динамика : Передний правый (tweeter + speaker in the front door)
5	"плюс" динамика : Передний левый (tweeter + speaker in the front door)
6	"минус" динамика : Передний левый (tweeter + speaker in the front door)
7	"плюс" динамика : Задний левый
8	"минус" динамика : Задний левый

Электрический разъем интерфейса CD-чейнджера (20 контактов)	
Назначение каналов	Принадлежность
1	Свободный
2	Свободный
3	Свободный
4	Свободный
5	Свободный
6	Свободный
7	Голосовой синтез
8	Голосовой синтез
9	Голосовой синтез
10	Голосовой синтез
11	Свободный

Электрический разъем интерфейса CD-чейнджера (20 контактов)	
12	Свободный
13	Электрический жгут CD-чейнджера
14	Электрический жгут CD-чейнджера
15	Электрический жгут CD-чейнджера
16	Электрический жгут CD-чейнджера
17	Электрический жгут CD-чейнджера
18	Электрический жгут CD-чейнджера
19	Электрический жгут CD-чейнджера
20	Электрический жгут CD-чейнджера