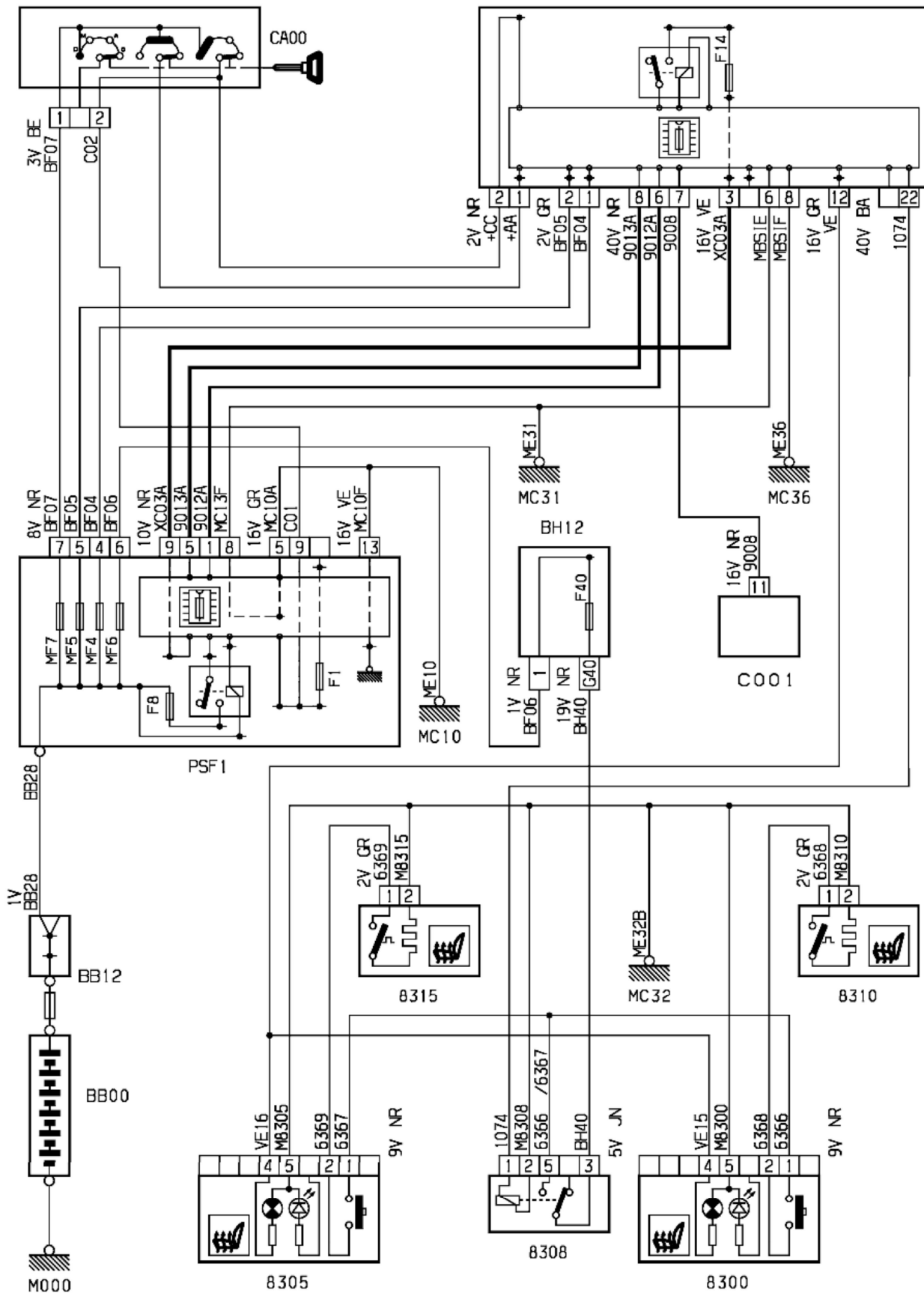


автомобиль : XSARA PICASSO		OPR : 10311	
область	удобство в салоне	функция	обогрев сидений
составные части			

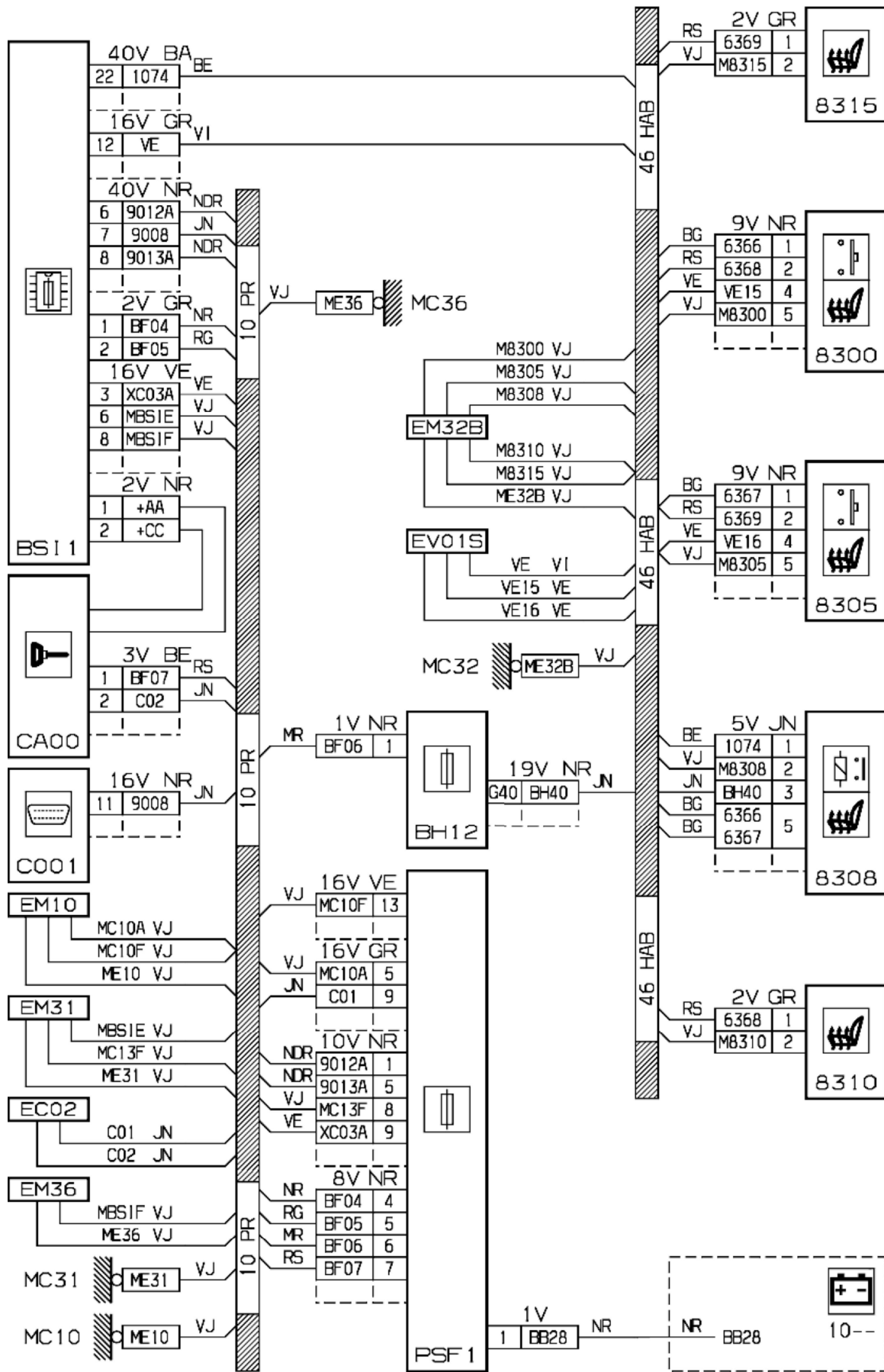
принцип

BS11



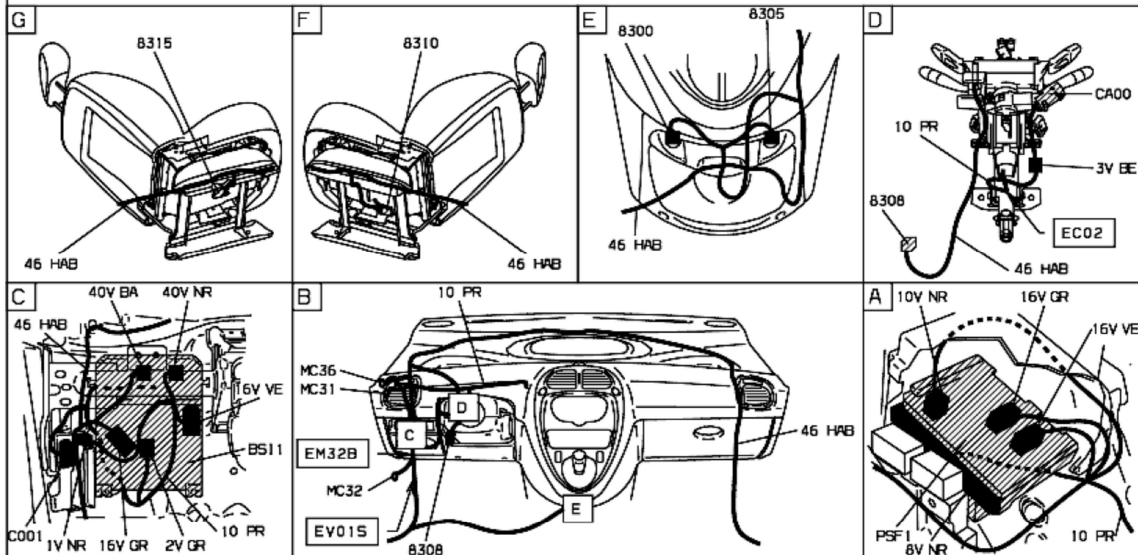
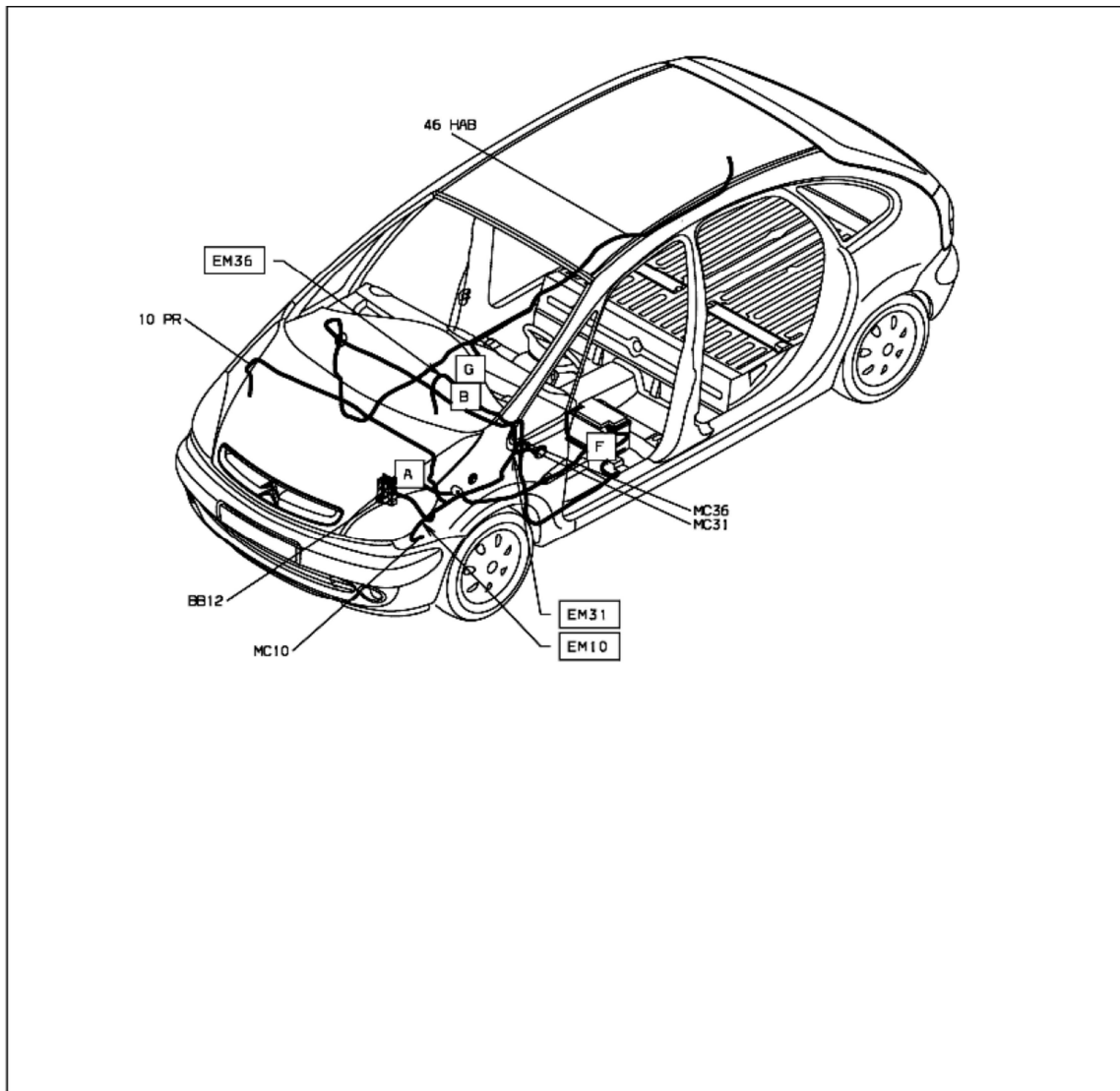
0348FC4R

прокладка трубопроводов (кабелей, тросов)



D3ARFC4G

null



D3ARFC41

собственность PSA Peugeot Citroen

05/10/2011