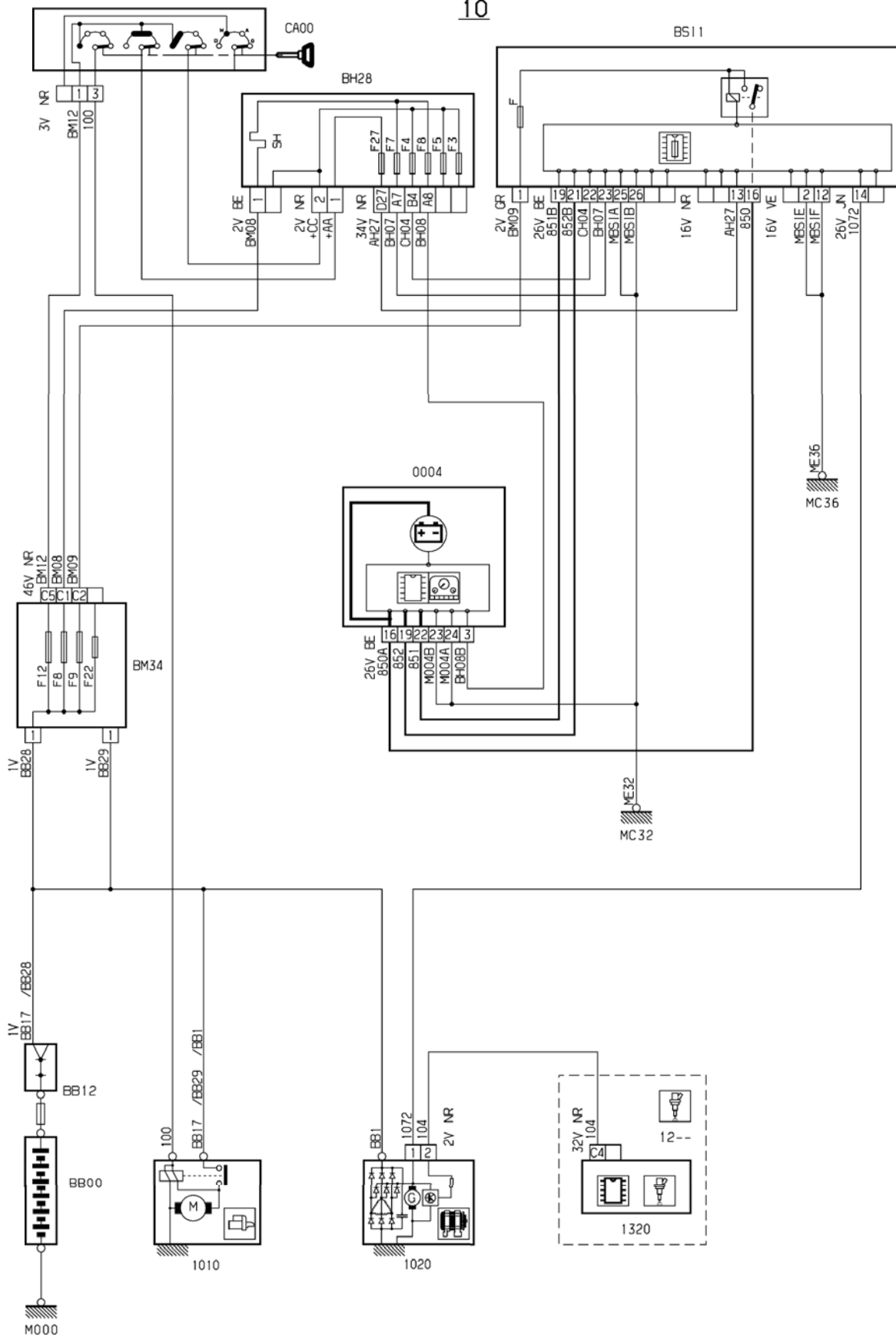


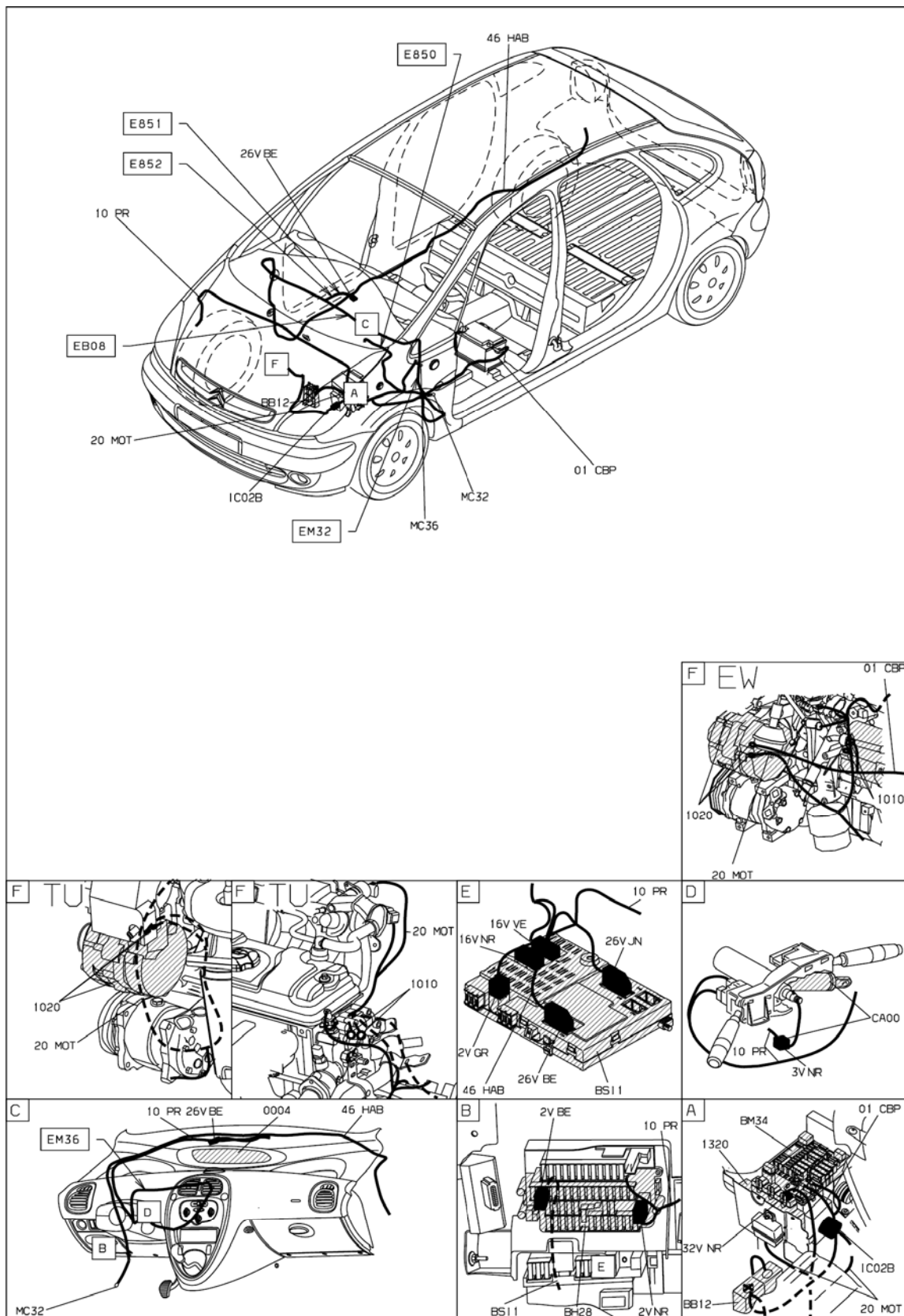
автомобиль : XSARA PICASSO		OPR : 8859	
область	силовой агрегат, трансмиссия	функция	запуск двигателя
составные части			

принцип
10



D3A088HR

прокладка трубопроводов (кабелей, тросов)



D3A0BAH1

собственность PSA Peugeot Citroen

13/07/2010