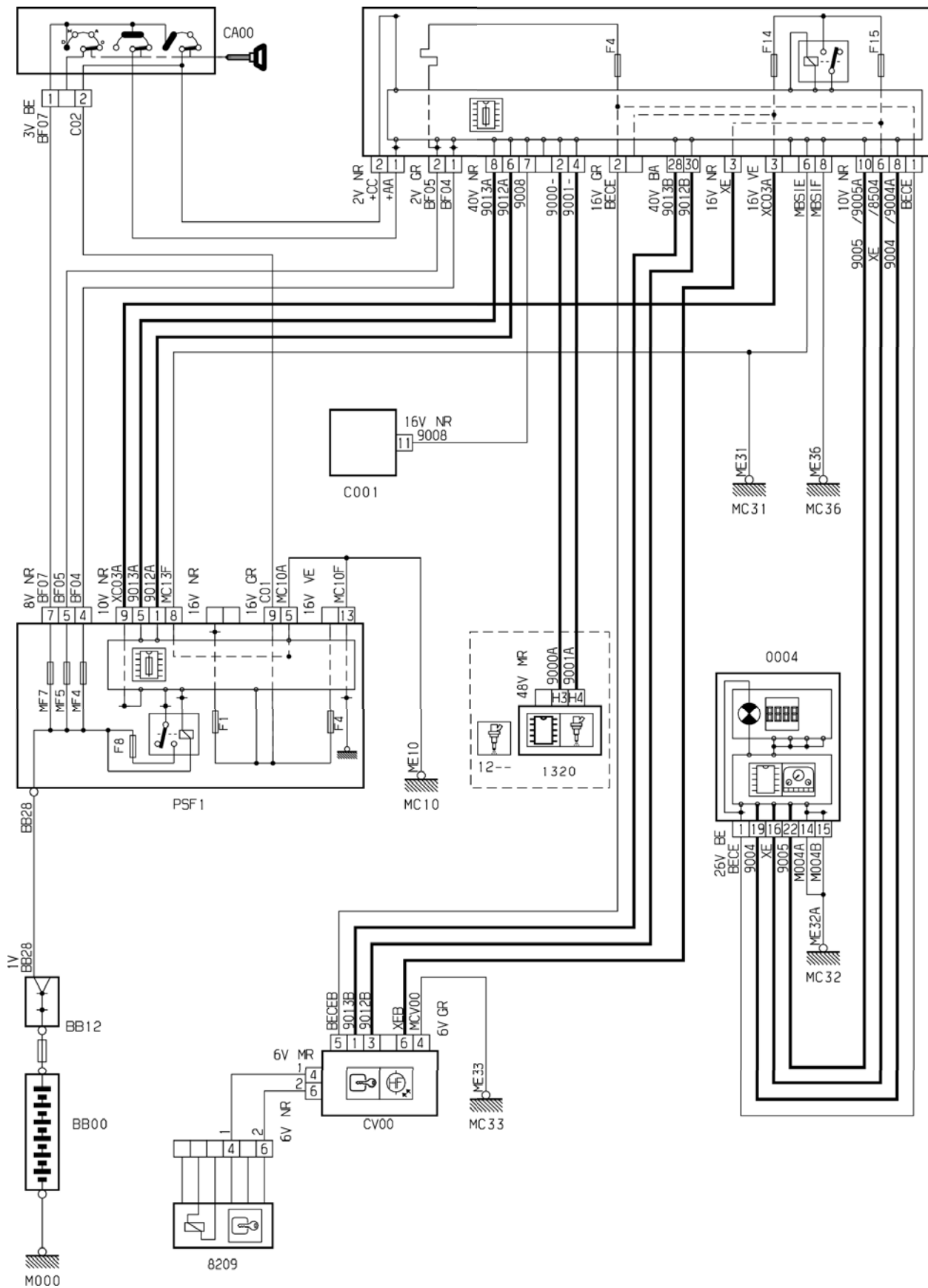


|                            |                         |             |              |
|----------------------------|-------------------------|-------------|--------------|
| автомобиль : XSARA PICASSO |                         | OPR : 10105 |              |
| область                    | элементы защиты и двери | функция     | иммобилайзер |
| составные части            |                         |             |              |

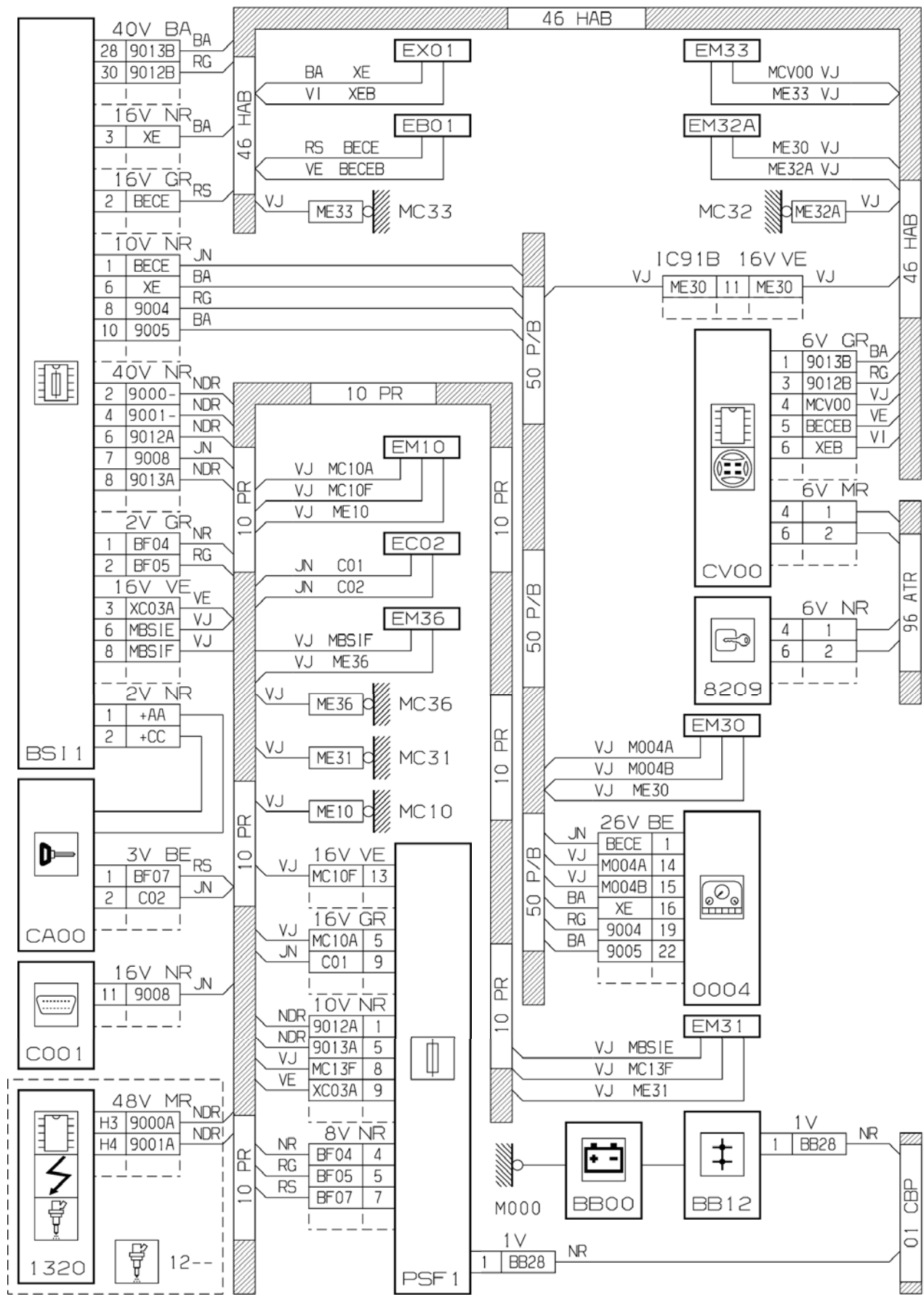
принцип

BS11



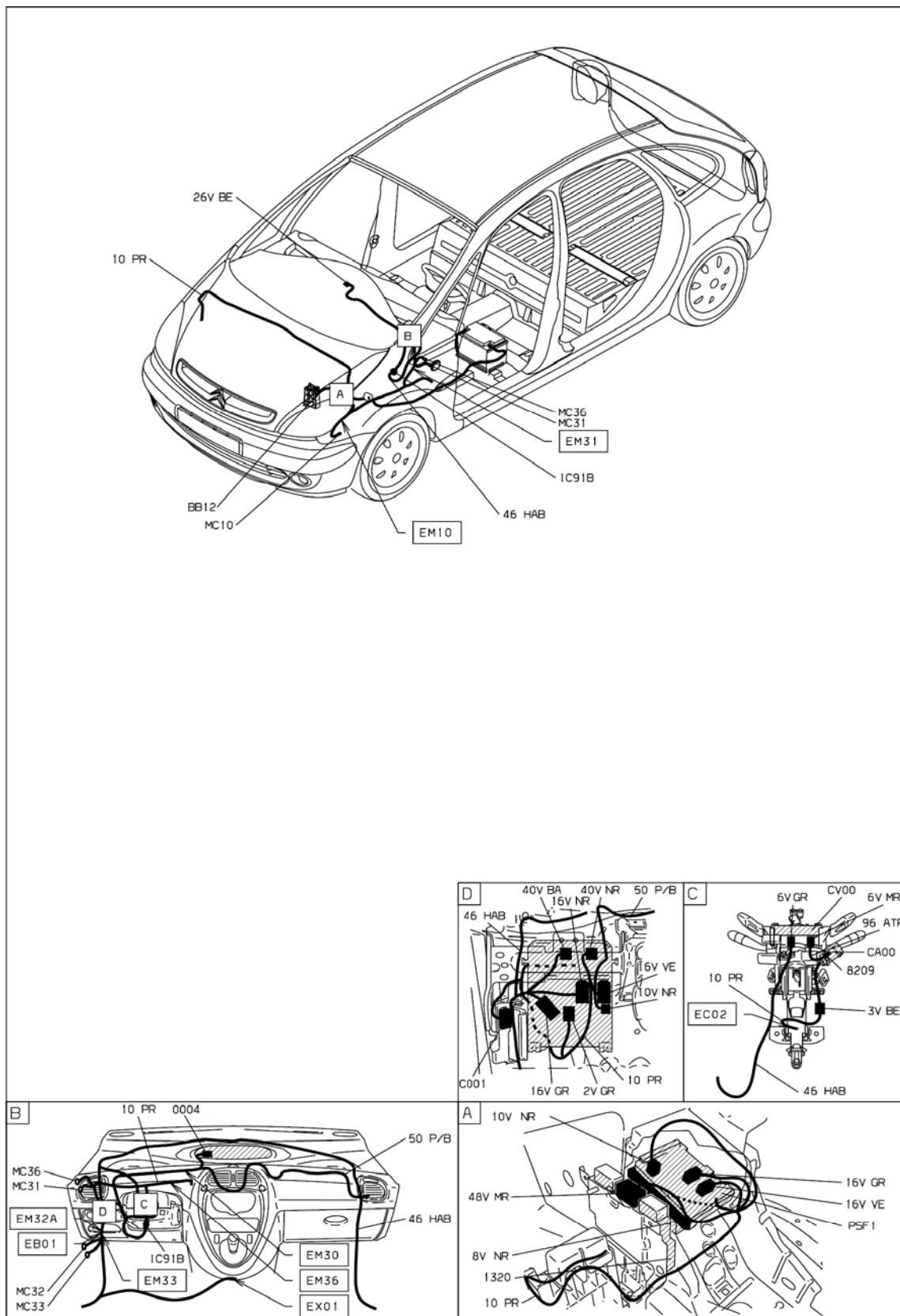
D3ARDF2R

прокладка трубопроводов (кабелей, тросов)



D3ARDF2C

null



D3ARDF21

собственность PSA Peugeot Citroen

13/07/2010