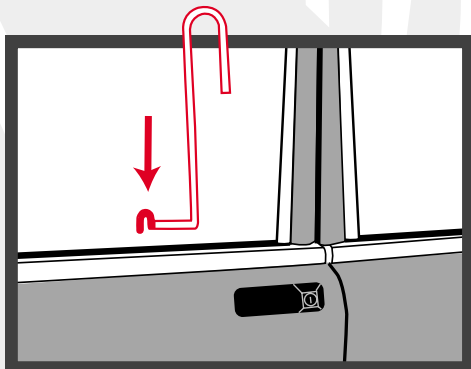
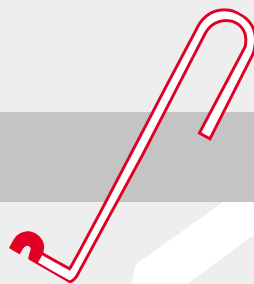
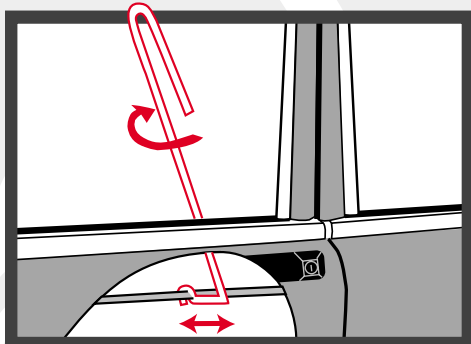


C: Slide Lock

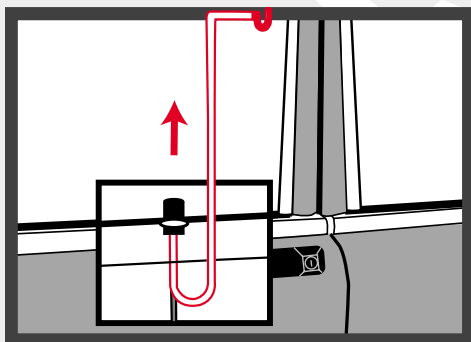


Værktøjet føres ned i døren mellem ruden og gummilisten.



Værktøjet føres ned til angrebepunktet. Når dette er nået, vrides værktøjet let, så det "låses" fast til låsestangen.

Værktøjet kan herefter føres frem eller tilbage (afh. af typen).



Værktøjets modsatte ende føres ned i døren. Det føres så langt ned i døren, så U-bøjningen på værktøjet kan komme under rudens underkant.

Værktøjet vrides, så U-bøjningens frie ende kan komme op og angribe undersiden af låseknappen. Låseknappen løftes op.