

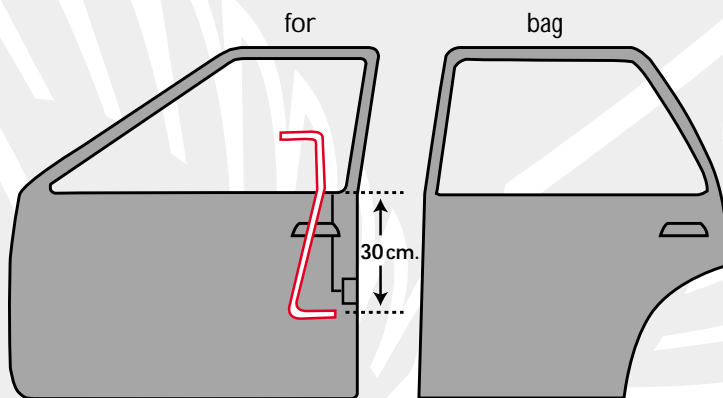
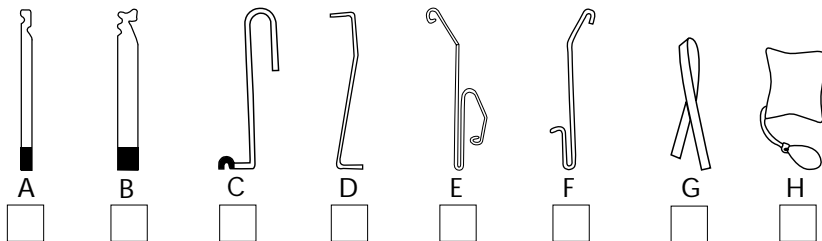


Mærke: **VOLVO**

Årgang: **1989**

Model: **440 GLT**

Låsetype: **Centrallås**



Bemærkninger:

1. Åbnes på fordørene
2. Før værktøjet ned udfør indvendig låseknop med L'et pegende fremad
3. Før værktøjet 30 cm lodret ned og drej så L'et peger mod kabinen (indad). Løft op