



2



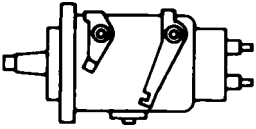


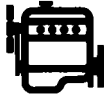



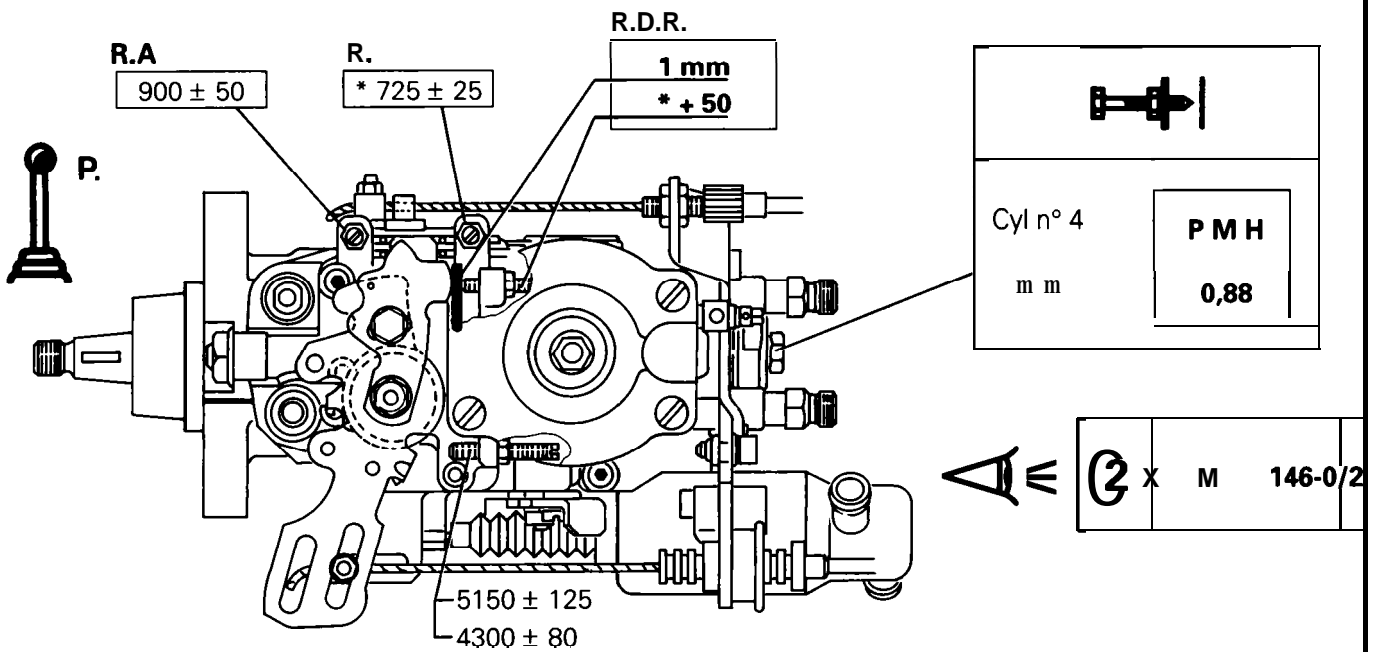
XUD 11



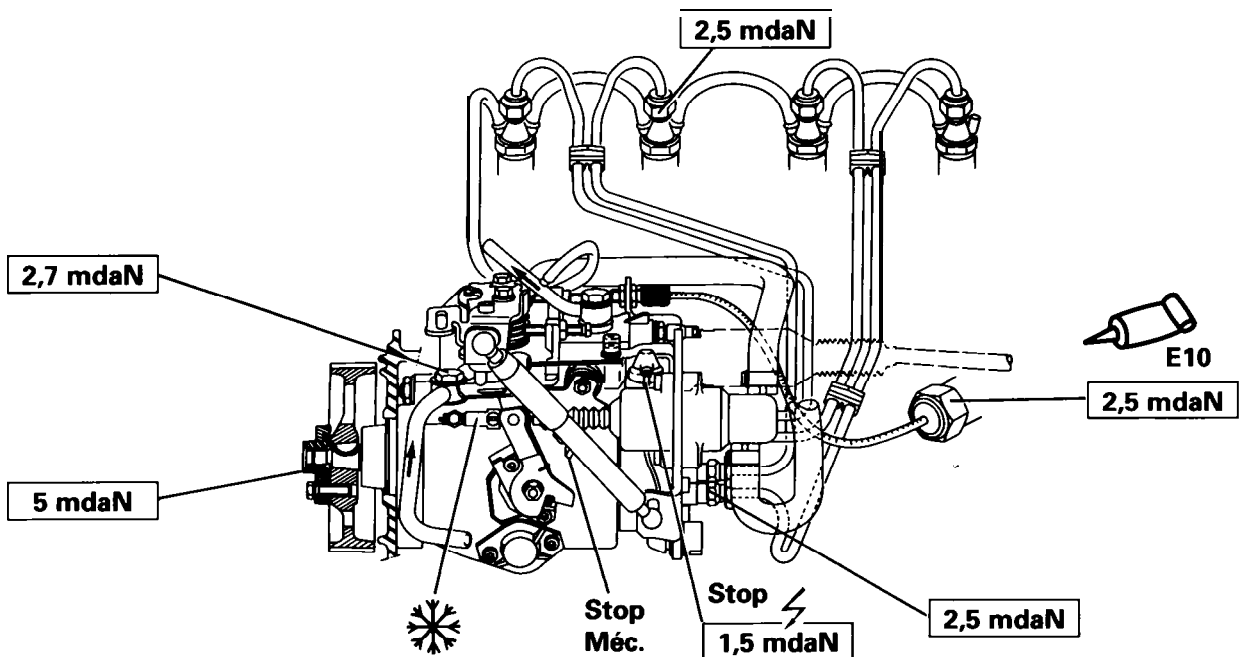
XM
146-00/7

1

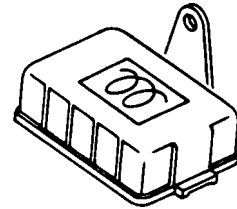
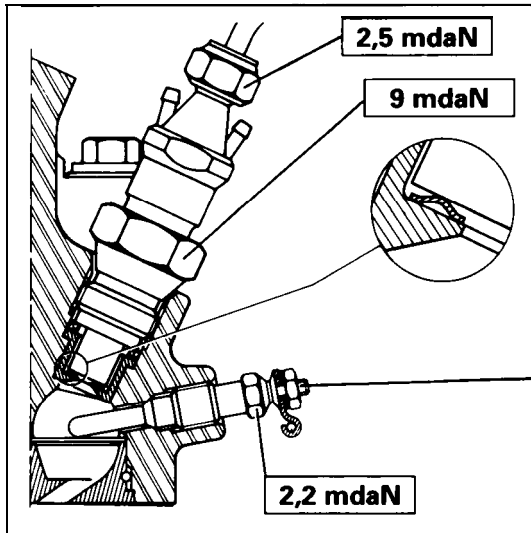
BOSCH	  Z A	U _ T O
	  	
VE 4/9F2150 R 281/1 Type : 531	15" \longleftrightarrow 700	KCA 17 S 42 (218)



BX. 17-28



Y.14-56



BOSCH : SW 12.0.27
0 250 201 019

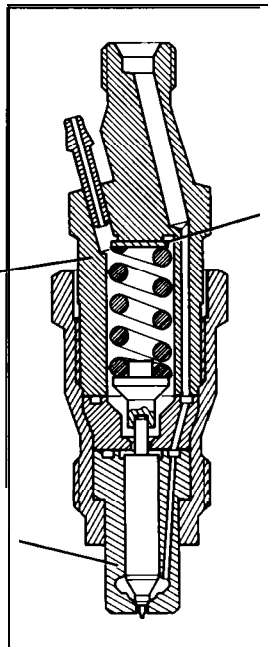
VALEO
73 104 902

BX. 14-20 a

KCA 17 S 42 (218)
BI
175 + 5 bars



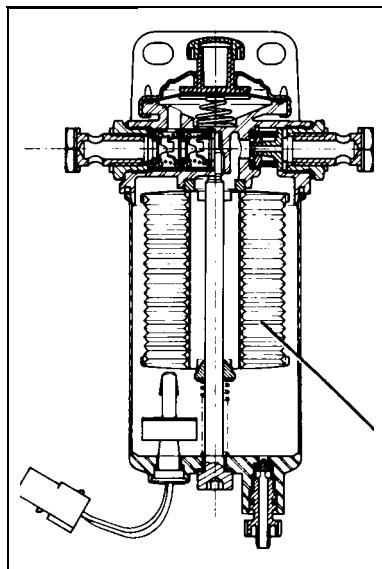
6,5 mdaN



0,80 mm	1,00 mm	1,24 mm	1,50 mm
0,84 mm	1,04 mm	1,30 mm	1,54 mm
0,88 mm	1,10 mm	1,34 mm	
0,94 mm	1,14 mm	1,40 mm	
0,98 mm	1,20 mm	1,44 mm	

DN 0 SD 299

V. 14-32



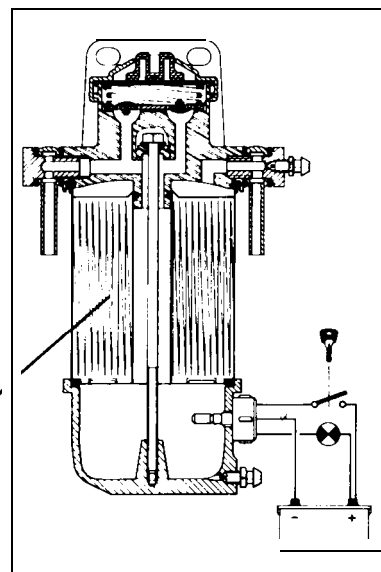
ROTO-DIESEL
FSL 648

ou

PURFLUX
CP 31 ADKLE

7111-196

Ø 80



Y. 17-29

Y. 17-12