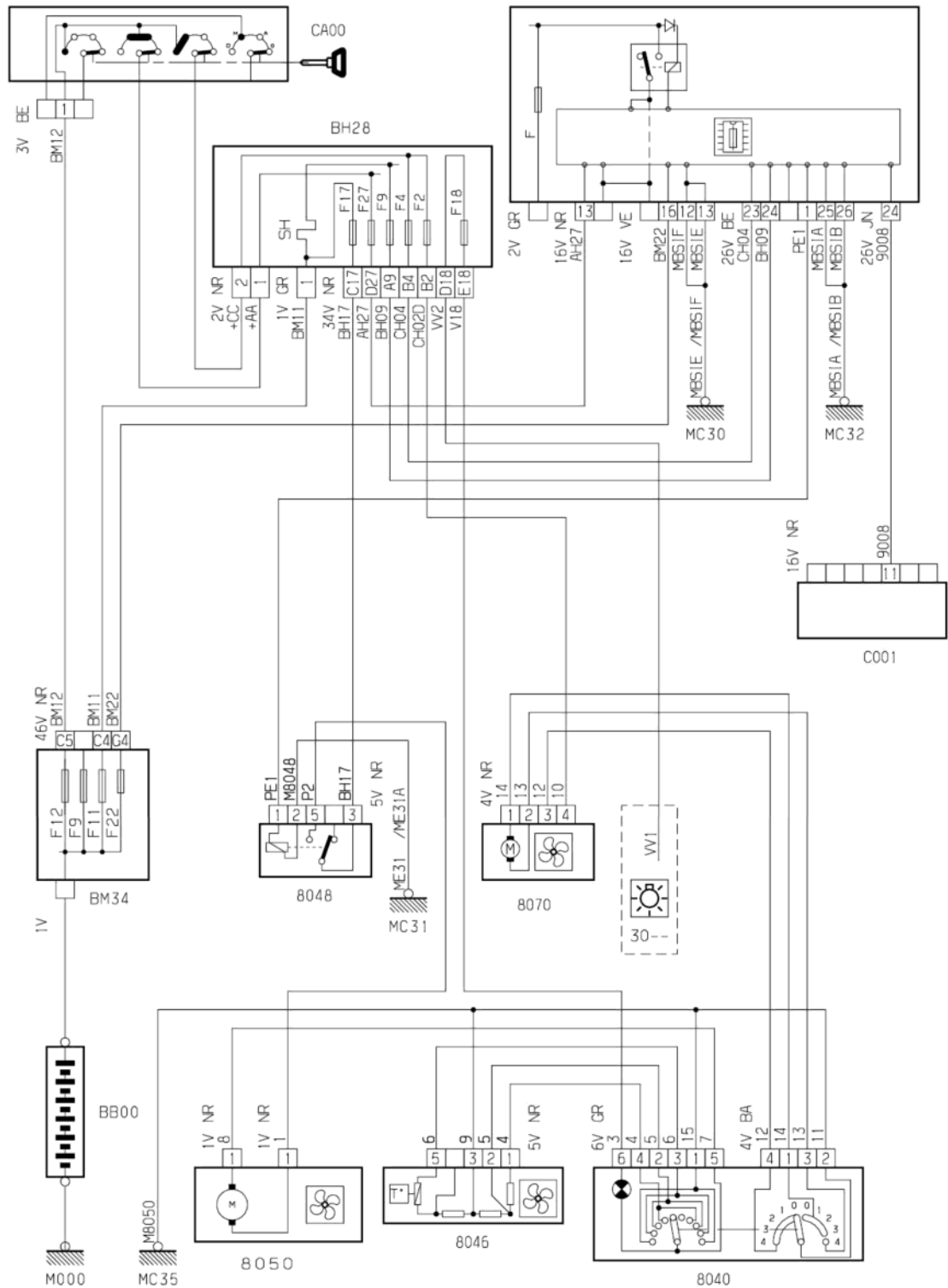


29 июня 2010 г.
11:49

автомобиль : XSARA II	OPR : 8700
область	80 блок обеспечения комфорта при вождении
составные части	функция вентиляция, отопление

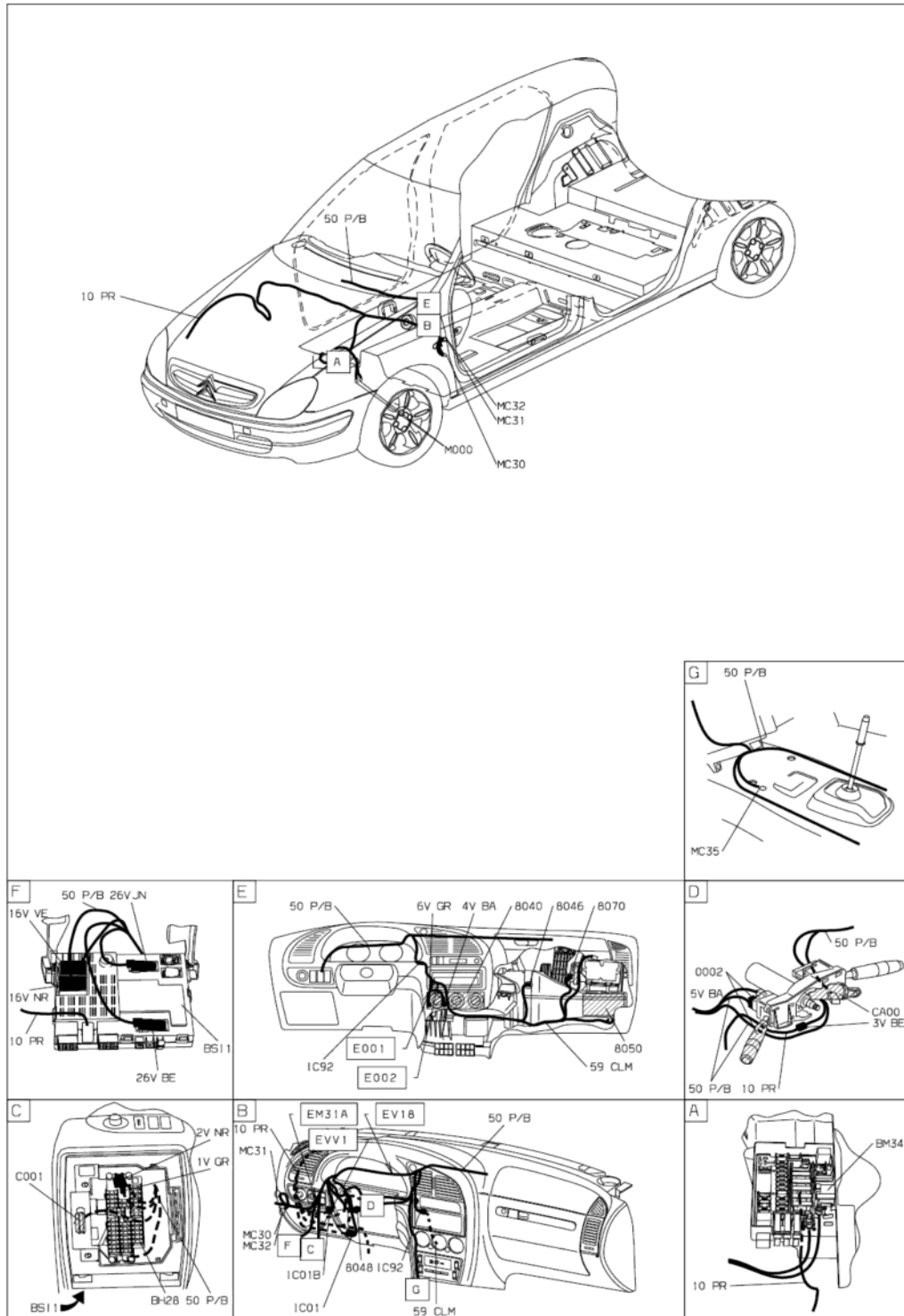
принцип
80

BS11



D3AR02JR

прокладка трубопроводов (кабелей, тросов)



D3AR02J1

собственность PSA Peugeot Citroen

29/06/2010