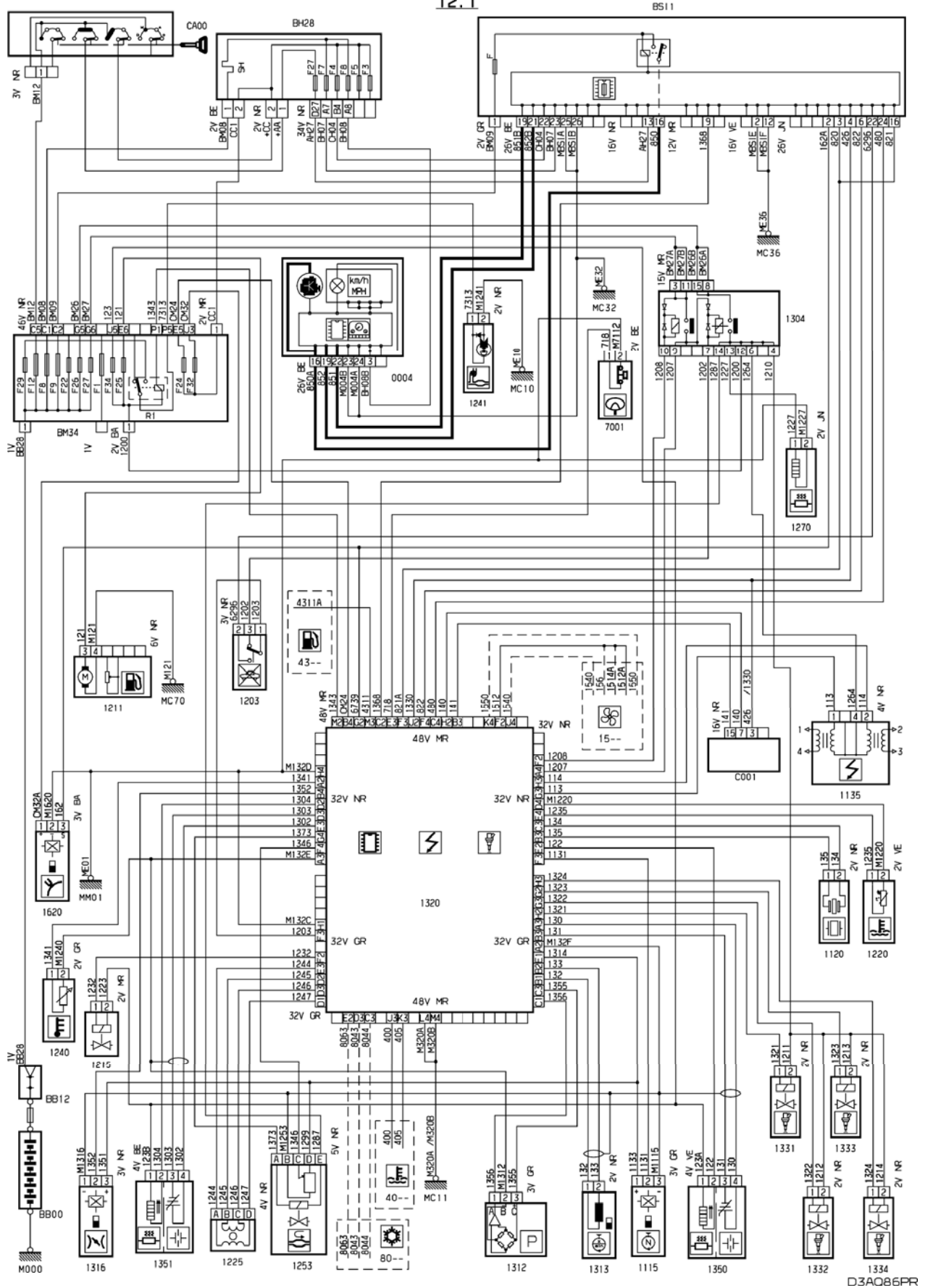
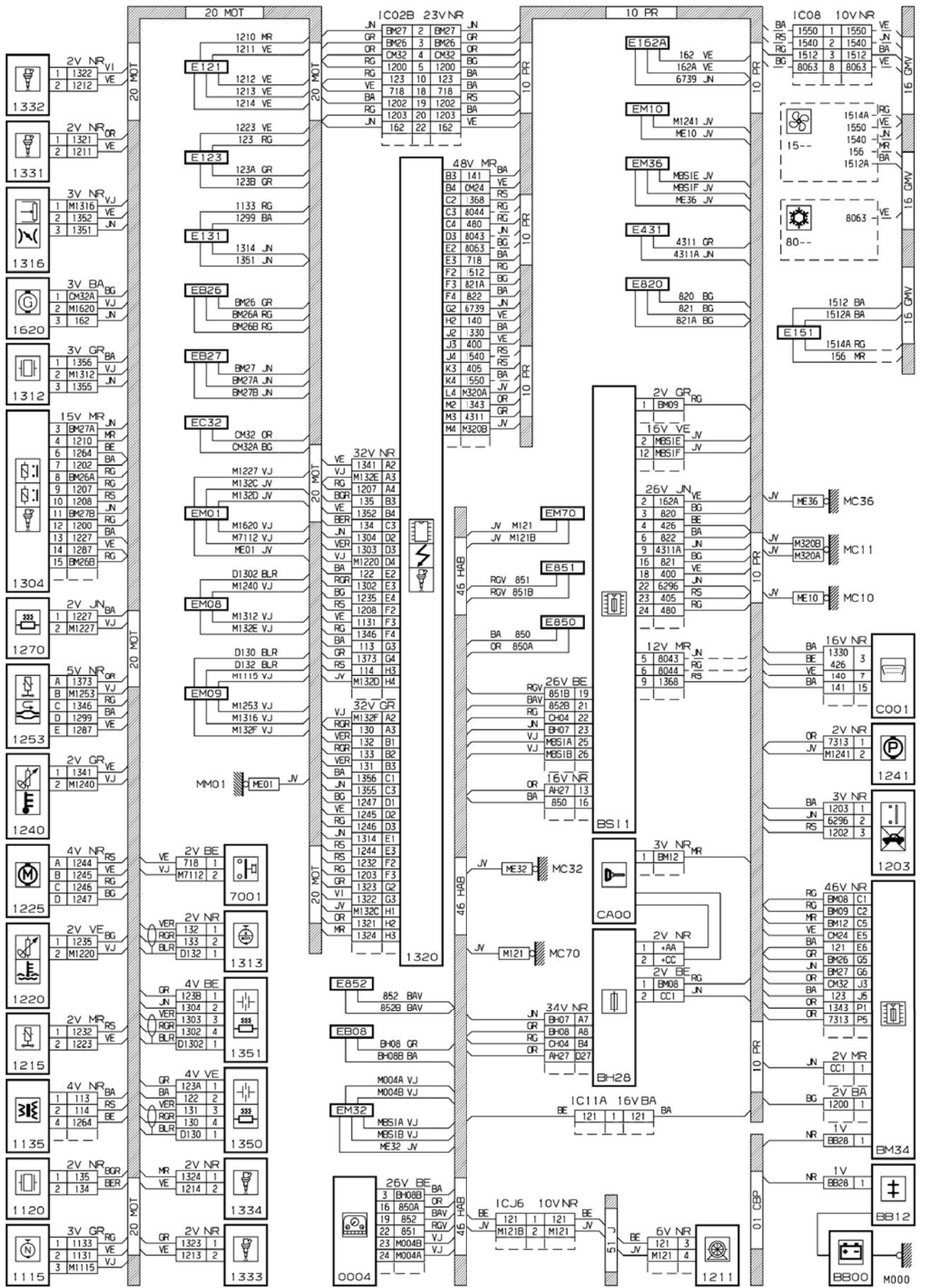


автомобиль : XSARA PICASSO		OPR : 8859	
область	силовой агрегат, трансмиссия	функция	электронный впрыск
составные части			

принцип
12.1

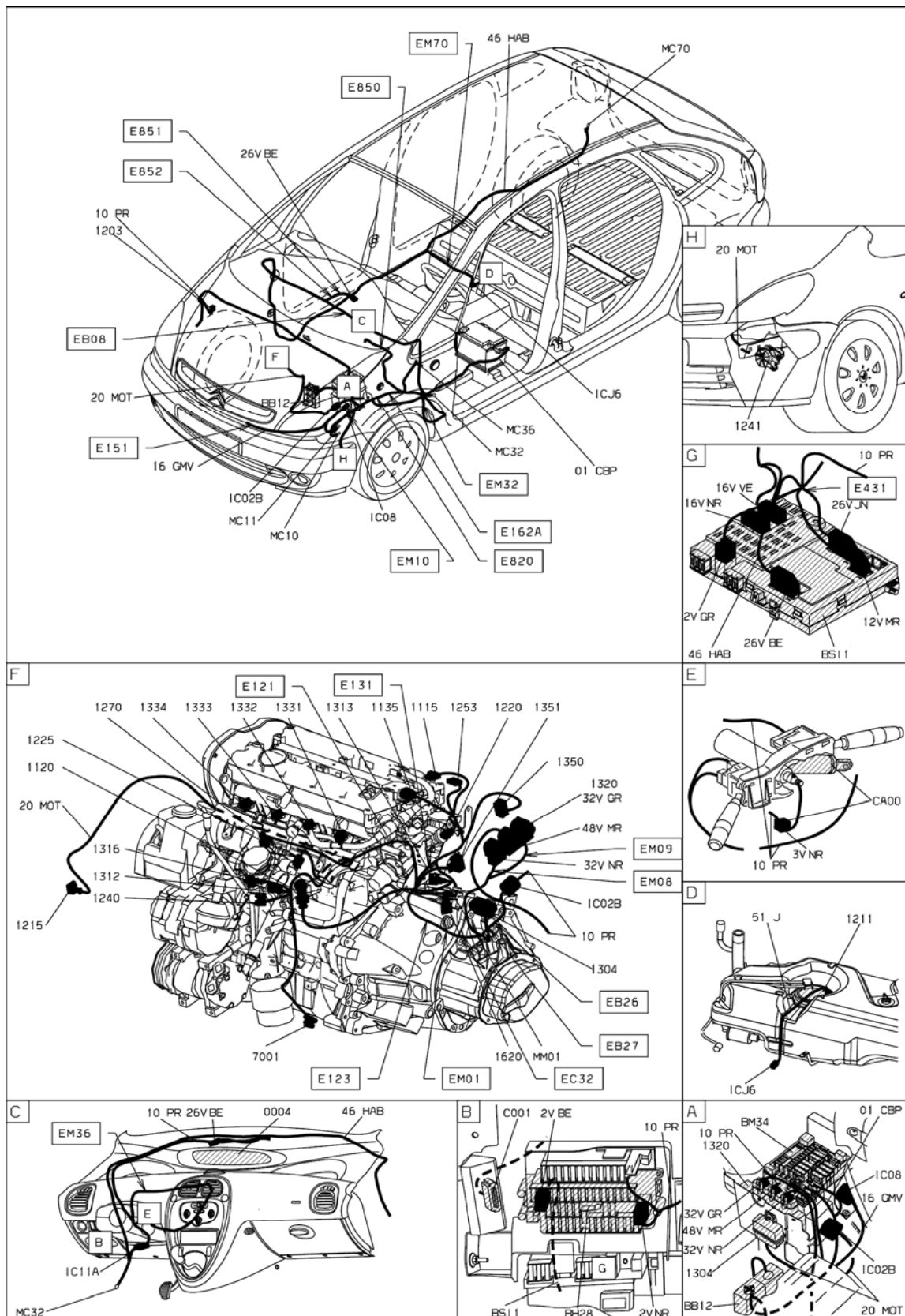


прокладка трубопроводов (кабелей, тросов)



D3AQ86PG

null



D3A086P1

собственность PSA Peugeot Citroen

13/07/2010