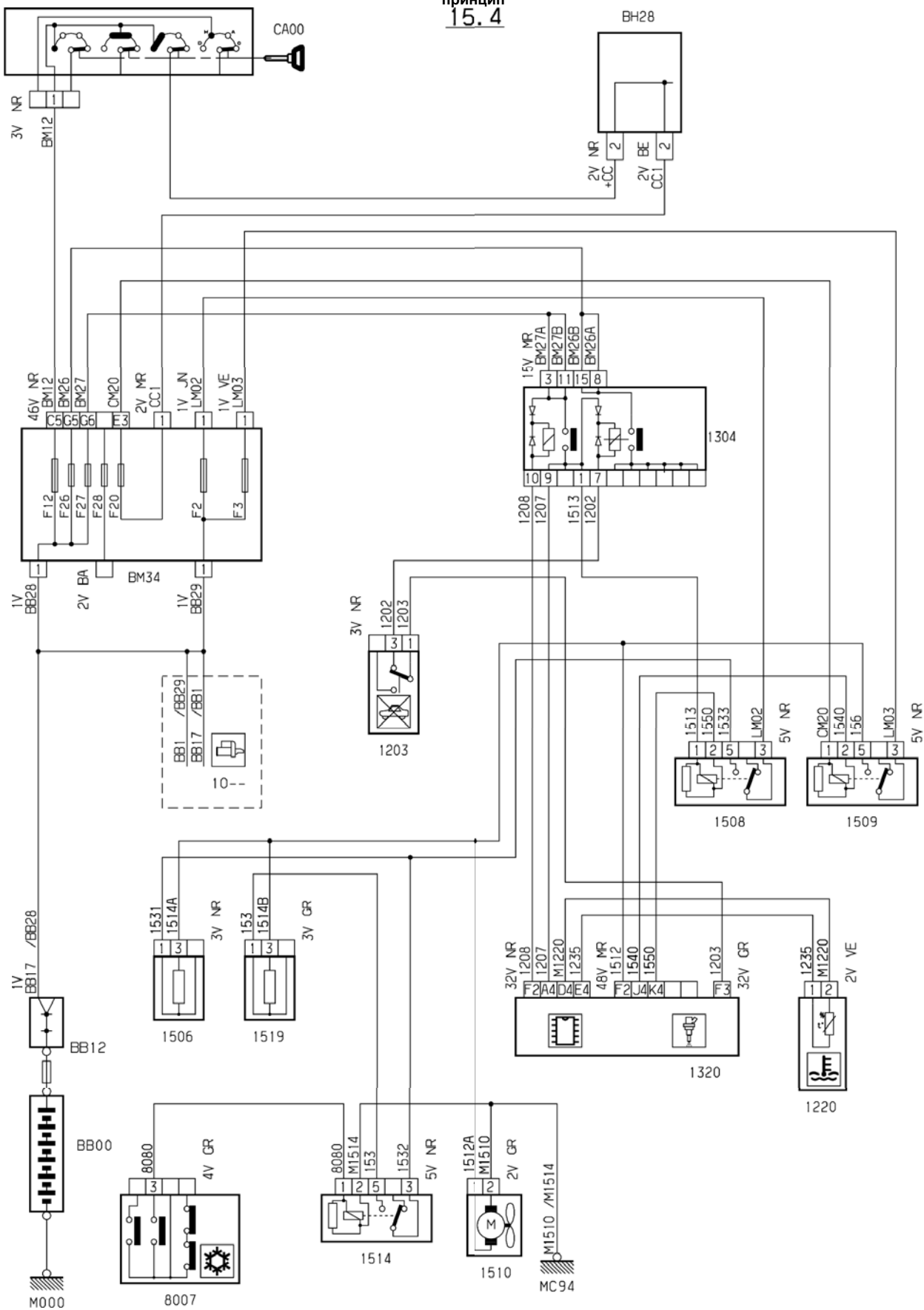


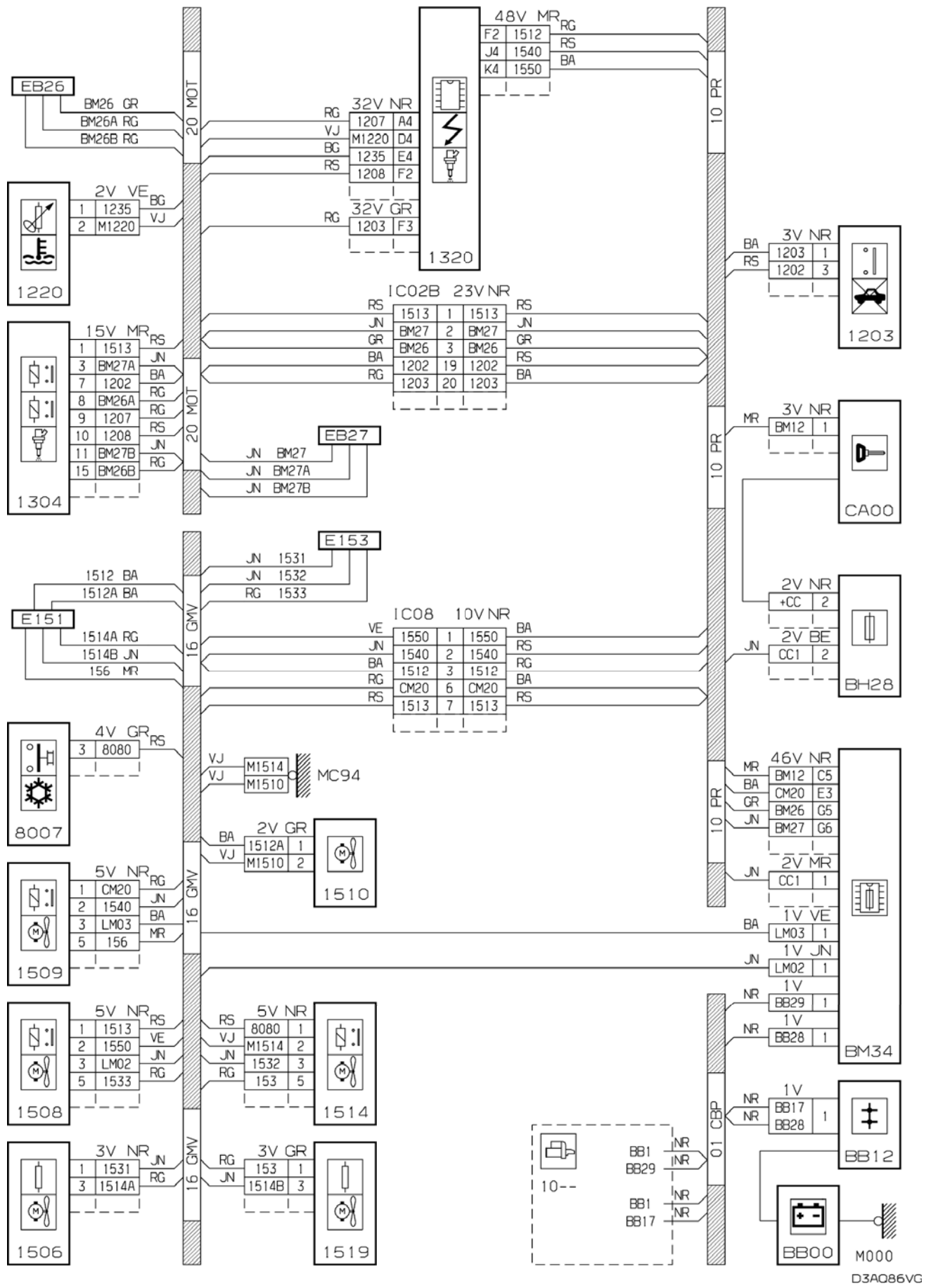
автомобиль : XSARA PICASSO		OPR : 8859	
область	силовой агрегат, трансмиссия	функция	охлаждение двигателя
составные части			

принцип
15.4

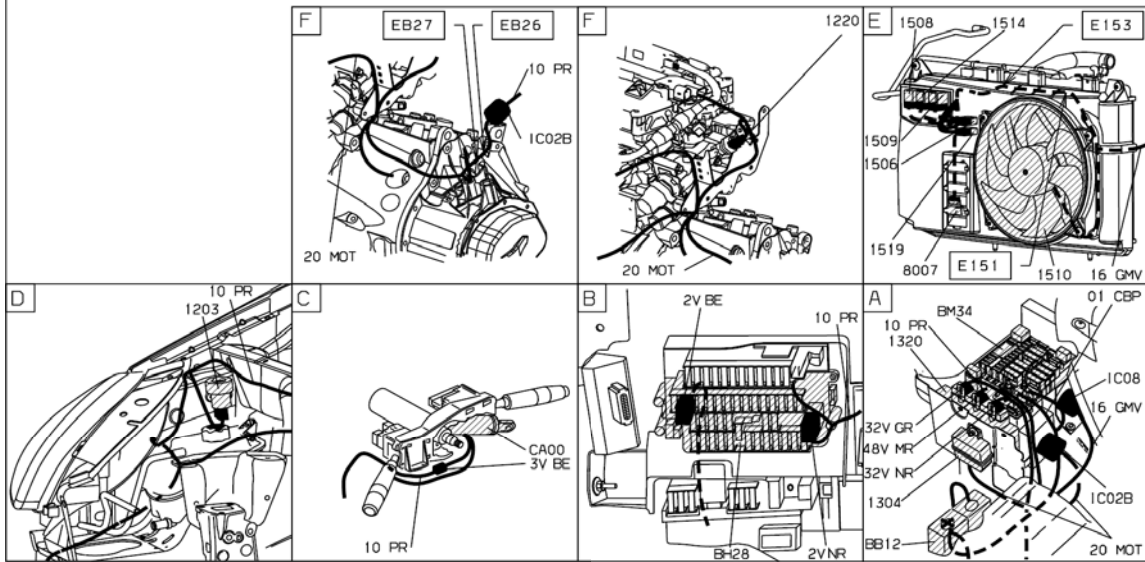
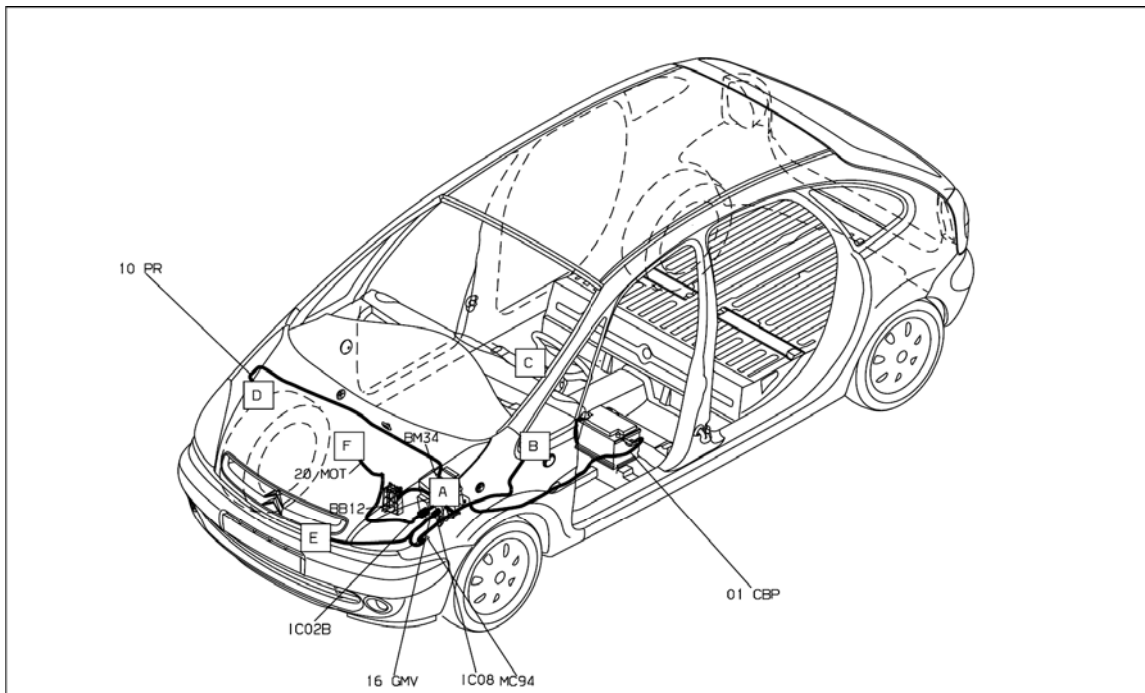


D3A086VR

прокладка трубопроводов (кабелей, тросов)



null



D3A086V1

собственность PSA Peugeot Citroen

13/07/2010