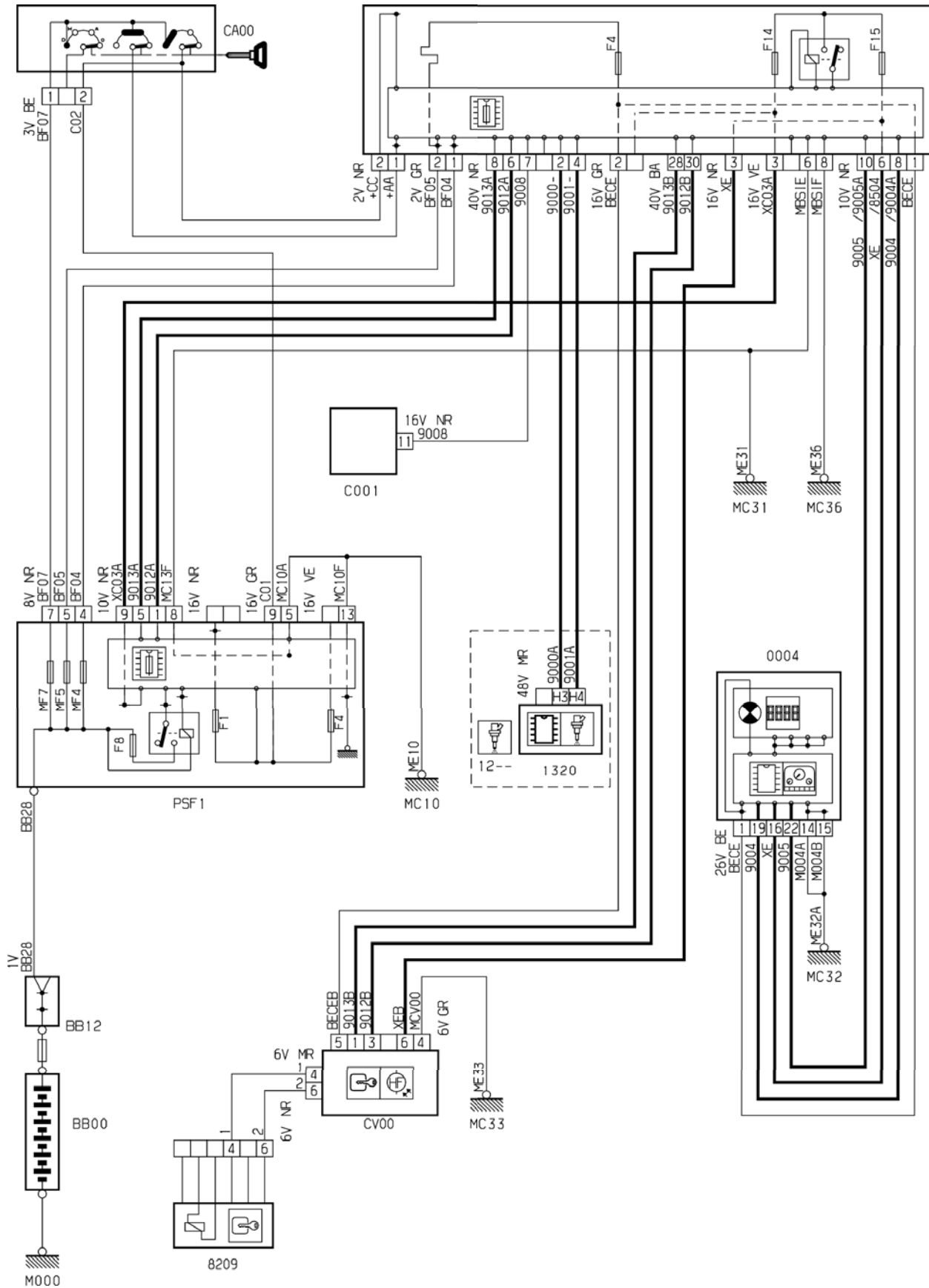


автомобиль : XSARA PICASSO		OPR : 10105	
область	элементы защиты и двери	функция	иммобилайзер
составные части			

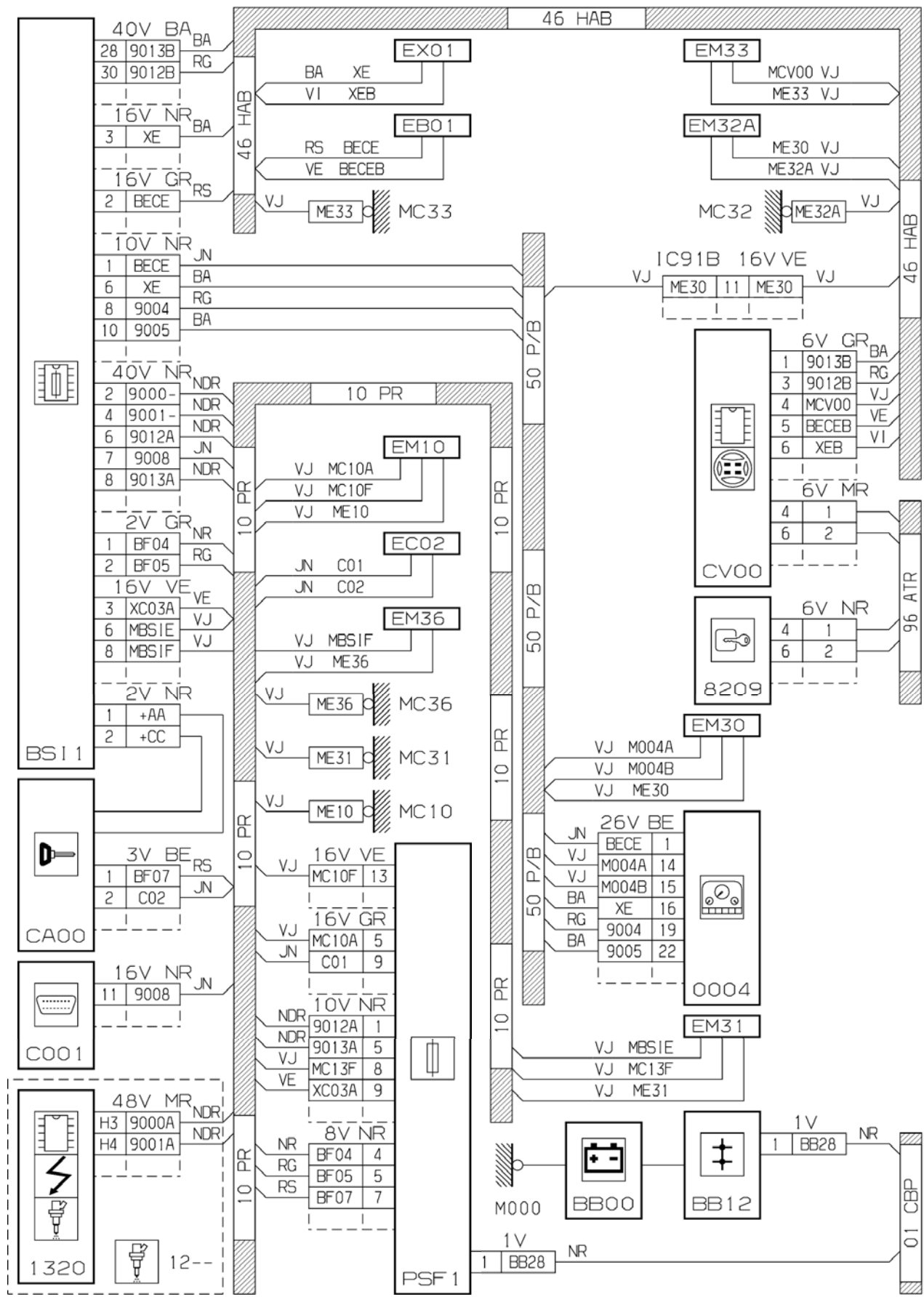
принцип

BS11



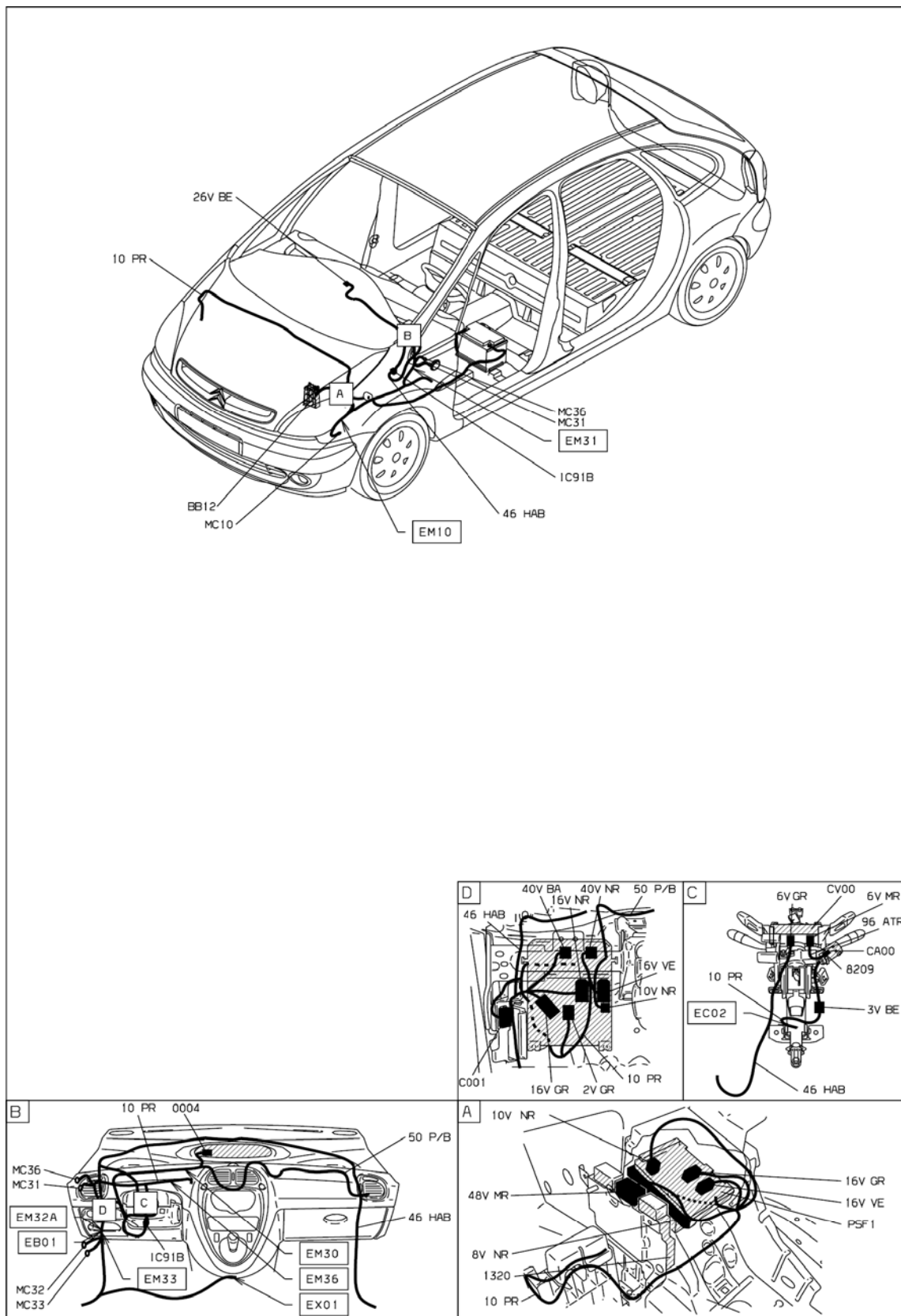
D3ARDF2R

прокладка трубопроводов (кабелей, тросов)



D3ARDF2C

null



D3ARDF21

собственность PSA Peugeot Citroen

13/07/2010