

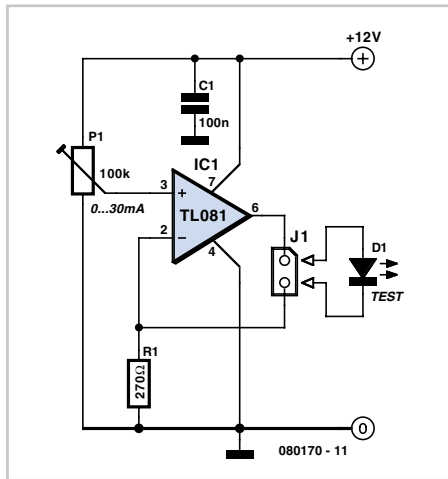
LED-tester

Henry Schouwstra

Deze eenvoudige LED-tester bestaat uit een stroombron waarbij met een potmeter de stroom kan worden ingesteld.

De stroombron is gerealiseerd met een opamp van het type TL081. De uitgangsstroom van de opamp loopt door de diode en R2. De spanningsval over R2 wordt teruggevoerd naar de inverterende ingang en vergeleken met de referentiespanning die met R1 is op de niet-inverterende ingang ingesteld.

Het regelbereik bedraagt ongeveer 0 tot 30 mA. Daarmee kunnen alle gewone LED's



worden getest. Eventueel kan men een multimeter parallel aan de LED aansluiten om de spanning over de LED te meten.

Voor de voeding kan het beste een kleine labvoeding worden genomen waarvan de uitgangsspanning op 12 V wordt ingesteld.

Het is handig om de potmeter van een schakelaar te voorzien, zodat men meteen kan zien welke stroom door de LED loopt. Voor de ijking van het schakelaar kan men tijdelijk een mA-meter in plaats van een LED aansluiten.