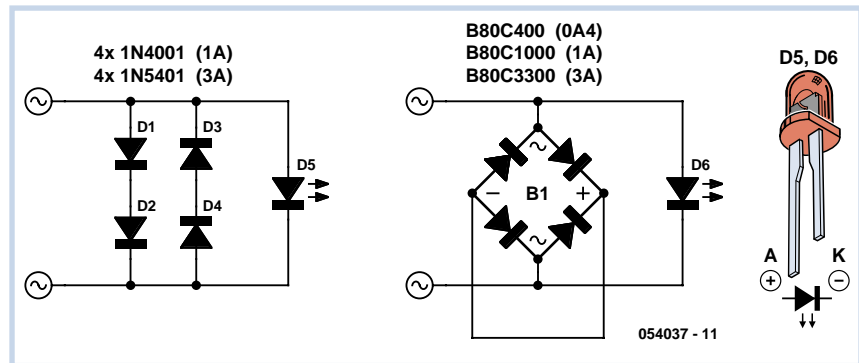
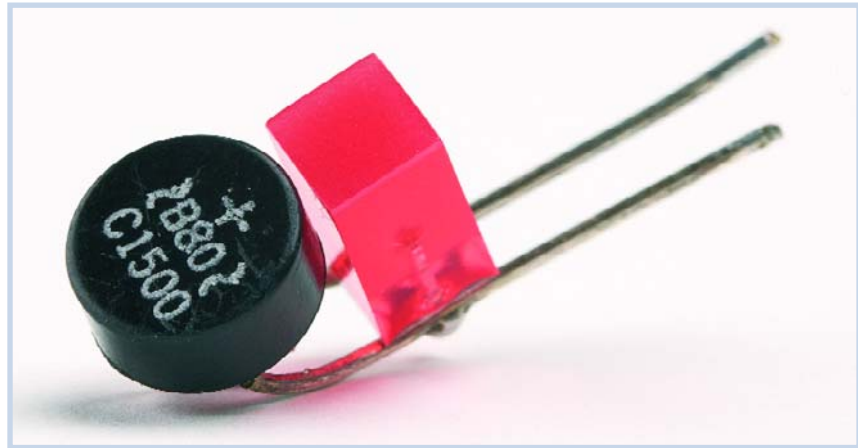


LED-indicatie met brugcel

Met een paar diodes en een LED (en wat geluk) kun je vaak een mooie indicatie maken volgens bijgaand schema. Heel geschikt om in serie met de deurbel of de thermostaat te plaatsen (niet te gebruiken bij een verwarmingsketel met elektronische besturing!). Voor enkele centen hebt u dan een fraaie indicatie.

De wissel- of gelijkstroom door het circuit laat een spanning over de diodes vallen die net voldoende is om de LED te laten oplichten. Omdat de spanning wat aan de lage kant is, zijn ouderwetse rode LED's het meest geschikt voor deze toepassing. Gele en groene hebben een iets hogere brandspanning nodig, daarmee moet u eerst even proberen of het nog werkt. Blauwe en witte LED's zijn niet geschikt. U hoeft ook geen moderne high-efficiency typen (ook wel 2 of 3 mA LED's genaamd) te gebruiken. Loopt er gelijkstroom door het circuit en licht de LED niet op, verwissel dan plus en min.

Bij de opbouw zult u merken dat het toch heel wat componentjes zijn die op een klein printje of een stuk gaatjesbord moeten worden ondergebracht. Daarom willen we u de oplossing met een brugcel niet onthouden: hiermee kan een en ander veel compacter, kleiner en dus netter worden opgebouwd en hebt u geen montagebordje meer nodig. Bovendien kunt u vriend en vijand verbaasd doen staan, want zo op het eerste gezicht zal zelfs een oude rot in het vak dit niet doorgronden en iets mompelen van: "Dit kan



toch helemaal niet!."

In een brugcel zitten 4 diodes, net wat we nodig hebben dus. Door de + en de - van de brugcel kort te sluiten creëren we 4 diodes die twee aan twee antiparallel zijn geschakeld.

Kies een brugcel die geschikt is voor de

stroom die er doorheen gaat lopen. Voor de deurbel bijvoorbeeld is dat toch al snel 1 A. Kies als spanning 40 of 80 V.

Omdat de schakeling aangerakt kan worden, mag u deze nooit in combinatie met de netspanning gebruiken!