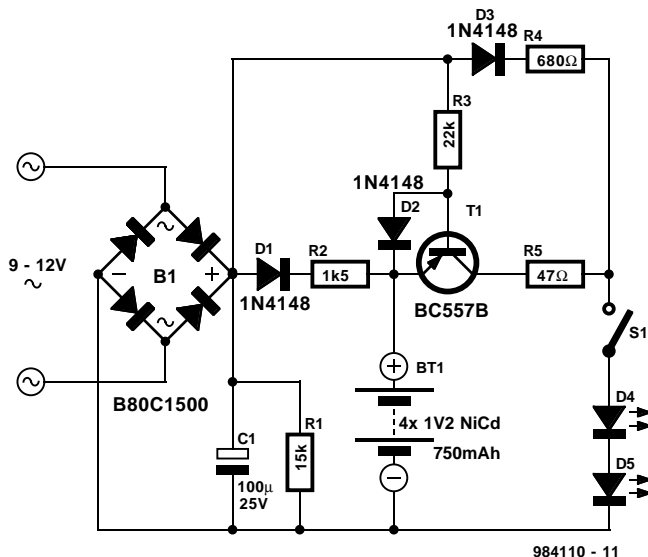


LED-meterkastverlichting

De meterkast is van oudsher een kleine, doorgaans slecht verlichte ruimte. Van de elektrische installatie vinden we hierin naast de smeltpatronen of schakelautomaten ook de transformator voor de deurbel. Juist deze laatste speelt een centrale rol in de noodverlichting die we hier voorstellen.

De noodverlichting wordt gerealiseerd met behulp van twee zeer heldere LED's. Zij worden van spanning voorzien via een compact circuit dat ook na het uitvallen van de netspanning met behulp van een viertal NiCd-cellen voor een helder lichtpuntje kan zorgen.

De spanning van de beltransformator wordt met behulp van bruggelijkrichter B1 gelijkgericht en door bufferlco C1 adequaat gebufferd. Via diode D1



en serieerstand R2 worden de cellen continu met een stroom van circa 7,5 mA opgeladen. Verder wordt de basis van T1 via R3 van een hoog niveau voorzien, waardoor hij spert. Valt de netspanning weg, dan zal – nadat C1 via R1 voldoende verontladen is – de accuspanning via R3 en R1 transistor T1 in geleiding brengen. Voorwaarde hiervoor is wel dat schakelaar S1 gesloten is. Door de LED's D4 en D5 loopt dan een stroom van circa 20 mA. Wordt gebruik gemaakt van super-luminosity LED's (die hebben een lichtopbrengst van 3 Cd bij 20 mA!), dan geven ze voldoende licht om in de meterkast de defecte smeltpatroon of de afgefallen schakelautoomaat te lokaliseren.

(984110)