

Журнал для тех, кто интересуется электроникой



# РАДИОЛОЦМАН

сентябрь 2011

Получение энергии от одиночного  
фотоэлектрического элемента



Фотоэлектрические элементы  
на углеводородном топливе:  
приближается очередной  
технический переворот?



Собственная емкость  
светодиода позволяет зажечь его  
напряжением 325 мВ



Экран мобильного телефона  
заряжает... собственную батарею!





# ОГЛАВЛЕНИЕ

---

## НОВОСТИ

- Hittite представила первый в отрасли монолитный перестраиваемый режекторный фильтр 5
- Melexis начала производство бесконтактных микроэлектромеханических инфракрасных датчиков температуры высокой точности 5
- Двухканальный высокоскоростной драйвер MOSFET транзисторов фирмы Intersil способен отдавать токи до 6 А 6
- Analog Devices выпускает микромощный 30-вольтовый ОУ с защитой входов от перенапряжения 8
- Ramtron объявила о появлении новейшей микросхемы сегнетоэлектрической памяти емкостью 64 кбит 9
- Компания Wolfson представила первую в мире аудиосистему на кристалле

## СТАТЬИ

- Экран мобильного телефона заряжает... собственную батарею! 11
- Highscreen Cosmo Duo: «двухсимочный» Android-смартфон 13
- Параметры и особенности применения ПЗС матриц фирм SONY и PANASONIC 15
- Получение энергии от одиночного фотоэлектрического элемента 25

- Почему светодиодные лампы признаны «безопасной альтернативой»? 32
- Долгая история светодиодов 35
- Как восстанавливалась фабрика Renesas Нака 39
- Фотоэлектрические элементы на углеводородном топливе: приближается очередной технический переворот?

## СХЕМЫ

- Собственная емкость светодиода позволяет зажечь его переменным напряжением с амплитудой 325 мВ 48
- Модернизация маломощного зарядного устройства 50
- Простая схема безиндуктивного повышающего преобразователя со стабилизацией напряжения 56
- Makerbot – необычные часы – отладочная плата на базе микроконтроллера ATmega328 58
- Автоматическое переключение источников питания с помощью схемы на ОУ 63

**Testboy**<sup>®</sup>  
GmbH, Germany  
Stands For Quality  
Since 1953



**ПРОФЕССИОНАЛЬНОЕ  
КОНТРОЛЬНО-ИЗМЕРИТЕЛЬНОЕ  
ОБОРУДОВАНИЕ**

**ДИСТРИБЬЮТОР В РОССИИ**  
[www.decima.ru](http://www.decima.ru)

**JOKARI**<sup>®</sup>



**ПРОФЕССИОНАЛЬНЫЙ  
РУЧНОЙ ИНСТРУМЕНТ  
ДЛЯ РАЗДЕЛКИ КАБЕЛЯ  
И СНЯТИЯ ИЗОЛЯЦИИ**

**ДИСТРИБЬЮТОР В РОССИИ**  
[www.decima.ru](http://www.decima.ru)

**WAGO**<sup>®</sup>  
INNOVATIVE CONNECTIONS



*Сделано в Германии*

**КЛЕММЫ, РАЗЪЕМЫ  
МОДУЛИ ВВОДА-ВЫВОДА,  
АКСЕССУАРЫ**

**ДИСТРИБЬЮТОР В РОССИИ**  
[www.decima.ru](http://www.decima.ru)

## Ниттите представила первый в отрасли монолитный перестраиваемый режекторный фильтр

Ниттите представила первый в отрасли монолитный перестраиваемый режекторный фильтр в SMD корпусе, являющийся идеальным решением для подавления нежелательных сигналов в испытательном и измерительном оборудовании, в устройствах обработки сигналов и в подсистемах электронного противодействия.



Микросхема HMC1000LP5E в полосе пропускания от 100 МГц до 25 ГГц имеет вносимые потери не более 3 дБ. Частота режекции перестраивается от 3.6 до 12.2 ГГц, а ширина полосы подавления по уровню  $-20$  дБ может варьироваться от 6 до 14%. HMC1000LP5E предоставляет четыре режима настройки полосы задержания, и управляется двумя аналоговыми напряжениями от 0 до +14 В. Монолитная природа HMC1000LP5E делает микросхему исключительно устойчивой к вибрации и микрофонному эффекту.

Малое время перестройки микросхемы, равное 200 нс, обеспечивает возможность создания динамически адаптируемых решений для современных коммуникационных приложений. Уникальный неотражающий перестраиваемый фильтр демонстрирует

хорошие вносимые потери, как в полосе пропускания, так и в полосе режекции, и имеет очень низкий уровень остаточных фазовых шумов, равный  $-162$  дБн/Гц. HMC1000LP5E – твердотельное решение, во много раз выигрывающее по габаритам у громоздких фильтров с механической перестройкой.

HMC1000LP5E упаковывается в компактный пластиковый корпус QFN размером 5 × 5 мм, удовлетворяющий требованиям директивы RoHS. Образцы и демонстрационные платы доступны для заказа со склада компании.

---

## Melexis начала производство бесконтактных микроэлектромеханических инфракрасных датчиков температуры высокой точности

Melexis начала производство бесконтактных микроэлектромеханических (МЭМС) инфракрасных датчиков температуры третьего поколения. Высокая точность новейших приборов семейства MLX90614 позволяет использовать их в неограниченном количестве приложений рынка автомобильных, медицинских, промышленных и потребительских приборов.

12 лет назад Melexis впервые предложила микроэлектромеханические бесконтактные датчики температуры. Сейчас это семейство МЭМС датчиков с успехом встраивается в приборные щитки автомобилей для управления HVAC-системами (системы отопления,



вентиляции и кондиционирования). Датчики с успехом используются в ушных и налобных термометрах, в микроволновых печах, «зеленых» системах кондиционирования воздуха, системах управления технологическими процессами, в медицинских анализаторах крови и мобильных телефонах.

Общей проблемой, сопутствующей использованию инфракрасных термометров, является ошибка, вносимая быстрыми изменениями температуры и ее пространственными градиентами. Melexis способна уменьшить влияние этих факторов на два порядка, используя свою технологию встроенной компенсации. Технология основана на использовании дополнительного датчика для измерения температурных возмущений и компенсации их с помощью встроенной цифровой схемы. Такие датчики могут использоваться в оборудовании, для которого большинство других датчиков абсолютно непригодно.

Люк Бюидан (Luc Buydens), менеджер Melexis по производству бесконтактных термометров, комментирует: «Главное требование, предъявляемое к нам потребителями – точность. Поэтому Melexis поставляет датчики с заводской калибровкой, делая их, фактически, «plug and play» устройствами, позволяющими получать информацию о температуре сразу после установки в аппаратуру. Кроме того, наши изделия отвечают требованиям автомобильных и медицинских стандартов».

Для ограничения поля зрения (до  $5^\circ$ ) в новые датчики MLX90614ESF-DCH и MLX90614ESF-DCI встраиваются рефракционные кремниевые линзы, благодаря чему появляется возможность измерения температуры более мелких объектов с больших расстояний. Кроме того, датчики способны определять температуру человеческого тела, обеспечивая точность  $0.2^\circ\text{C}$  в широком диапазоне условий измерения. Это полностью соответствует медицинским требованиям и позволяет использовать датчики в налобных термометрах и в температурных сканерах для выявления потенциальных носителей инфекции в общественных местах.

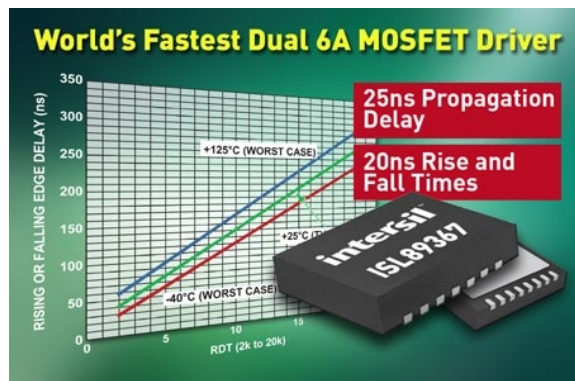
Приборы изготавливаются в стандартных корпусах TO-39 со встроенной линзой. Доступны как образцы, так и промышленные количества.

---

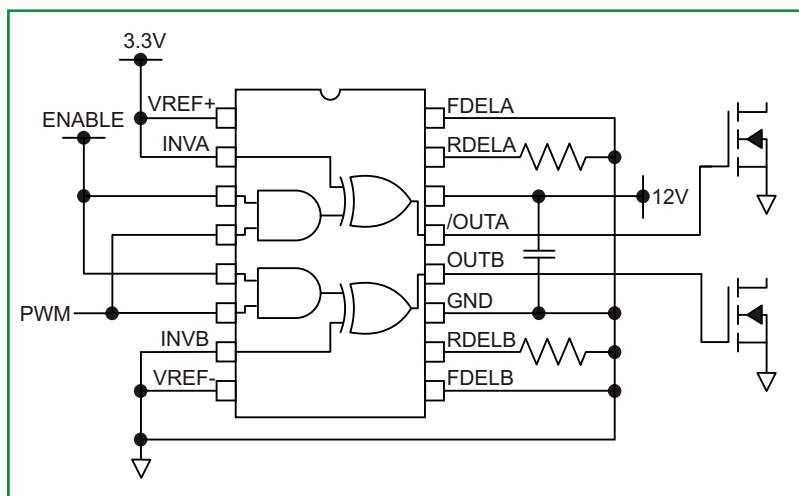
## **Двухканальный высокоскоростной драйвер MOSFET транзисторов фирмы Intersil способен отдавать токи до 6 А**

Intersil выпустила первый в отрасли двухканальный 6-амперный драйвер MOSFET транзисторов – ISL89367, каждый из выходов которого в состоянии отдать в затвор транзистора пиковый ток до 6 А. Это уникальное устройство предоставляет разработчикам интегрированное решение для скоростного управления большими сильноточными MOSFET транзисторами. Микросхема иде-

ально подходит для применения в таких приложениях, как импульсные источники питания, драйверы электродвигателей и усилители класса D.



Быстрые времена нарастания и спада драйвера обеспечивают малый уровень потерь и значительное повышение КПД, по сравнению с конкурирующими устройствами с напряжениями питания в диапазоне от 4.5 до 16 В. Программируемая внешними резисторами задержка переключения предотвращает токи утечки между MOSFET транзисторами, и позволяет оптимизировать режимы работы для получения максимального КПД и снижения уровня электромагнитных помех.



Типовая схема включения ISL89367

В изолирующих приложениях прецизионные логические уровни ISL89367 упрощают конструкцию синхронного выпрямителя на стороне вторичной обмотки трансформатора. Внутренние таймеры могут быть запрограммированы на обеспечение задержки управления до 270 нс. Для формирования более длительных задержек, благодаря точности входных порогов компаратора, можно использовать простую RC цепочку.

## Характеристики

- Самый быстрый в отрасли драйвер MOSFET с выходным током 6 А
- Задержка распространения 25 нс
- Времена спада и нарастания 20 нс
- Напряжение питания от 4.5 до 16 В
- Точно программируемые времена задержки
- Уникальная точность порогов логических входов ( $\pm 3.75\%$ )
- Типичное сопротивление в открытом состоянии всего 1 Ом
- Ток заряда емкости Миллера до 5 А

## Цена и доступность

Микросхема ISL89367 доступна в 16-выводном корпусе TDFN размером 3 5 мм по цене \$4.00 в партиях по 1000 штук.

# Analog Devices выпускает микромощный 30–вольтовый ОУ с защитой входов от перенапряжения

## Описание микросхемы

Разработанный Analog Devices микромощный ОУ ADA4096 имеет rail-to-rail входы и выходы. Благодаря чрезвычайно низкому току потребления и гарантированной работоспособности в диапазоне напряжений питания от 3 до 30 В, микросхема может использоваться в схемах контроля батарей и устройствах управления зарядом аккумуляторов. Динамические характеристики микросхемы, включая приведенное к входу среднеквадратичное напряжение шумов 27 нВ/ Гц, позволяют рекомендовать ее для использования в аудио приложениях с батарейным питанием. Усилитель сохраняет устойчивость при емкости нагрузки до 200 пФ.

Входы усилителя снабжены схемами защиты от перенапряжения и диодами, благодаря чему входное напряжение может быть больше или меньше напряжения шин питания на 32 В. Это делает микросхему идеальным решением для высоконадежных промышленных приложений.

Особенностью ADA4096-2 является уникальный входной каскад, позволяющий подавать на него сигнал, превышающий напряжения шин питания, причем с гарантией отсутствия переворота фазы или защелкивания. Сдвоенные усилители доступны в 8-выводных корпусах LFCSP (2 × 2 мм) и MSOP. Семейство ADA409x рассчитано на работу в

расширенном промышленном диапазоне температур (–40 ... +125 °С) и дополняет существующий ряд маломощных 30-вольтовых ОУ фирмы Analog Devices.

## Особенности

- Защита входа от перенапряжения: входное напряжение может быть больше или меньше напряжения шин питания на 32 В
- Rail-to-rail входы и выходы
- Низкий ток потребления: типовое значение 60 мкА на усилитель
- Полоса единичного усиления:
  - 800 кГц тип. при  $V_{SY} = \pm 15$  В
  - 550 кГц тип. при  $V_{SY} = \pm 5$  В
  - 465 кГц тип. при  $V_{SY} = \pm 1.5$  В

## Технические характеристики

- Однополярное питание: от 3 до 30 В
- Малое напряжение смещения: не более 300 мкВ
- Большой коэффициент усиления при разомкнутой петле обратной связи
- Внутренняя частотная компенсация до единичного усиления
- Отсутствие переворота фазы
- Квалифицированы для использования в автоэлектронике

## Применение

- Контроль состояния батарей
- Нормализация сигналов датчиков
- Контроль питания портативных устройств
- Портативные приборы



## **Ramtron объявила о появлении новейшей микросхемы сегнетоэлектрической памяти емкостью 64 кбит**

Ramtron объявила о появлении новейшей микросхемы сегнетоэлектрической памяти с произвольным доступом (F-RAM), изготовленной на производственной линии корпорации IBM. Прибор FM24C64C емкостью 64 кбит питается от источника 5 В, имеет последовательный интерфейс, поддерживающий скорость шины, обеспечивающую отсутствие задержек при записи, и гарантирует  $10^{12}$  циклов чтения/записи, что в миллион раз превосходит соответствующий показатель для сопоставимых по организации EEPROM. Ток потребления FM24C64C в активном режиме на частоте 100 кГц составляет всего лишь 100 мкА, а в режиме ожидания – 4 мкА. Микросхема может служить прямой аппаратной заменой для EEPROM емкостью 64 кбит и идеально подходит для приложений, требующих большого количества циклов записи или малого времени доступа.



«FM24C64C расширяет наше семейство I<sup>2</sup>C микросхем небольшой емкости, изготавливаемых на производственной линии фирмы IBM в Берлингтоне, Вермонт», – комментирует Майк Петерс (Mike Peters). – «Линейка продуктов FM24xxC включает в себя последовательные устройства объемом 4, 16 и 64 кбит с интерфейсом I<sup>2</sup>C. Микросхемы F-RAM фирмы Ramtron намного превосходят конкурирующие изделия по времени записи, надежности и времени хранения данных».

FM24C64C имеет интерфейс I<sup>2</sup>C, потребляет в активном режиме на частоте 100 кГц типовой ток 100 мкА, и поддерживает частоту шины до 1 МГц. Микросхема может служить прямой заменой последовательных EEPROM емкостью 64 кбит в системах промышленного контроля, измерительной технике, медицинском и военном оборудовании, в игровых устройствах и компьютерах. Микросхема поставляется в стандартном 8-выводном корпусе SOIC, отвечающем требованиям директивы RoHS, и рассчитана на диапазон рабочих температур от –40 до +85°С.

---

## **Компания Wolfson представила первую в мире аудиосистему на кристалле**

Компания Wolfson Microelectronics анонсировала микросхему WM5100, первую в мире аудио систему на кристалле, сочетающую в себе высокую производительность, низкий уровень энергопотребления, многоканальный аудио хаб с полным шумоподавлением при передаче и приеме, а также технологию адап-



тивного подавления окружающих шумовых помех (ANC).

Такое новейшее решение, нацеленное, в первую очередь, на использование в мобильных телефонах и планшетных компьютерах, предоставляет конечным пользователям качество звука с высоким разрешением, сильно при этом улучшая ясность воспроизводимых звуков, как для слушателя, так и для говорящего. Инновационные технологии, используемые в устройстве, позволяют делать и принимать звонки с четким качеством речи в условиях зашумленной окружающей среды.

Инновационный многоканальный аудиочип, содержащий в себе многоядерный программируемый цифровой сигнальный процессор (DSP) для обработки аудио, разрешает одновременное выполнение часто используемых операций, связанных с изменением громкости звука, общим шумоподавлением, а также адаптивным подавлением окружающих шумов по специальной технологии компании Wolfson. Такое удачное совмещение всех этих важных для потребительской электроники свойств в одном устройстве позволяет, в конечном итоге, сократить стоимость продукта и сэкономить место на печатной плате. Модульный дизайн архитектуры, совместимость программного обеспечения и возмож-

ность работы с различными операционными системами позволяют сократить время на разработку и выпуск конечного продукта, содержащего данную микросхему. WM5100 также предоставляет дополнительное преимущество для сотовых операторов связи в плане увеличения доходов от меньшего количества прерванных вызовов из-за проблем слышимости в шумной окружающей среде.

С таким же успехом, как и в случае значительного улучшения звуковых качеств телефонного вызова, WM5100 использует технологию полнодуплексного акустического подавления эха (AEC), которая позволяет вести разговор с кристально чистым естественным звучанием при использовании гарнитуры или в режиме громкой связи. Наряду со способностью подавления окружающих шумов, системой 5.1 виртуального объемного звука и повышенным качеством цифровой записи, WM5100, в частности, предоставляет возможность захвата аудио HD-качества и его воспроизведения с гарантией того, что при этом качество звука на мобильном телефоне, планшетном компьютере или любом другом мобильном устройстве, содержащем в себе данную микросхему, будет, как минимум, соответствовать качеству, которое предоставляет сегодня видеотехника.

Микросхема WM5100 доступна в 155-выводном корпусе W-CSP и работает от напряжения 1.8 В.



# Экран мобильного телефона заряжает... собственную батарею!

*Matthew Chin и Wileen Wong Kromhout*

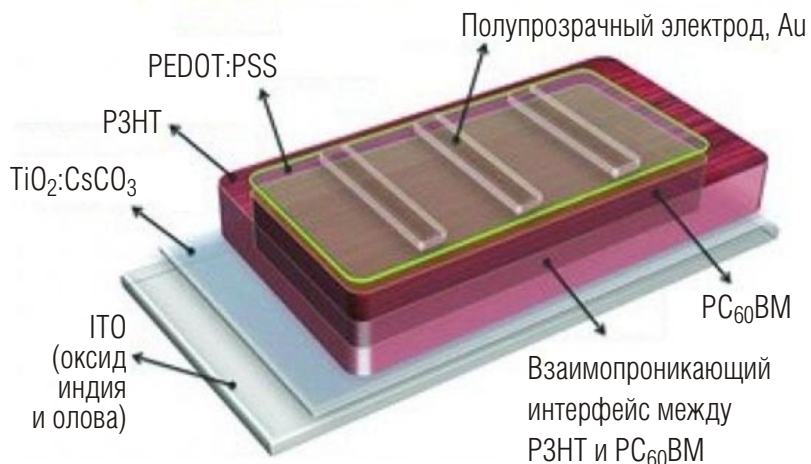
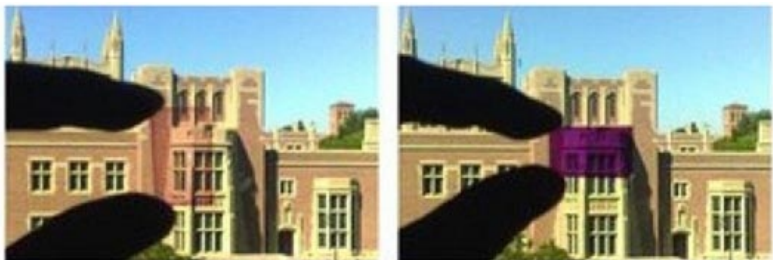
*Фотогальванические поляризаторы позволят мобильному устройству питаться от солнечного света и от собственной подсветки*

Новая технология, разработанная исследователями колледжа инженерии и прикладных наук имени Генри Самуэли (UCLA Henry Samueli School of Engineering and Applied Science) при калифорнийском университете в Лос-Анджелесе (UCLA), поможет решить проблему питания мобильных устройств и ноутбуков при отсутствии доступа к электрической сети. Инженеры создали новую концепцию систем сбора и преобразования энергии для электронных устройств, оснатив эти устройства ЖК-дисплеями, имеющими новый тип поляризующего покрытия. Оно органическое, но обладает фотоэлектрическими свойствами, благодаря чему может превращать значи-

тельную долю энергии, поступающей от ламп задней подсветки, обратно в электричество, что в перспективе может обеспечить немалую экономию заряда батарей. Это покрытие носит название фотогальванический поляризатор.

Большинство современных ЖК-дисплеев в смартфонах, телевизорах, компьютерных мониторах, ноутбуках содержат лампы задней подсветки и два специальных поляризующих слоя (поляризатора), между которыми, как в бутерброде, и заключены молекулы жидкого кристалла. Последние под управлением сигнала, подаваемого на крошечный транзистор, могут становиться прозрачными, выступая в роли своего рода клапанов для светового потока. С точки зрения энергопотребления, лампы подсветки являются важнейшим потребителем именно они тратят до 80-90% заряда батарей в смартфонах и ноутбуках. Более того, до 75% этой энергии поглощает поляризующий слой, и именно из-за него значительно снижается эффективность получения изображения на цветном ЖК-экране. Чтобы решить эту проблему, Руй Жу (Rui Zhu), постдок исследователь и Анкит Кумар (Ankit Kumar), выпускник факультета материаловедения, под руководством профессора Янга Янга (Yang Yang) разработали новый материал для поляризующего слоя.





Полученное исследователями покрытие, которое должно находиться между источником подсветки и слоем жидких кристаллов, имеет свойство полупрозрачного фотоэлемента. В результате свет, который раньше

поглощался в этом слое и рассеивался в виде лишней теплоты, теперь превращается в электричество. Полученную таким путем «вторичную» энергию можно использовать как для перезарядки батарей устройства, так и для питания различных электронных компонентов. Кроме того, новое покрытие, в теории, может перерабатывать не только излучение подсветки, но и падающий на экран солнечный свет, или любое другое окружающее освещение.

Ученые также заявили, что получение данного покрытия с фотогальваническим эффектом является простым процессом, однако, все же, необходимы дополнительные исследования с целью повышения эффективности фотогальванических поляризаторов, и в будущем возможно сотрудничество с производителями электроники для внедрения данной технологии в реальные продукты.

Разработка ученых поддерживается компанией Intel и Управлением военно-морских исследований США (Office of Naval Research).

# Highscreen Cosmo Duo: «двухсимочный» Android-смартфон

Первые «двухсимочные» смартфоны появились на российском рынке в 2008 году. С тех пор было выпущено несколько подобных аппаратов, причем все они работали под управлением операционной системы Windows Mobile. Однако в 2010 году развитие этой платформы было прекращено, и разработчики «мигрировали» на Android.



В июле 2011 года в продажу поступил первый в России смартфон на базе Android с поддержкой двух SIM-карт – им стал Gigabyte GSmart G1310. Менее чем через месяц после него появился Highscreen Cosmo Duo, который стал вторым на российском рынке «двухси-

мочным» Android-фоном. Именно о нем мы сегодня и поговорим. Highscreen Cosmo Duo – это обновленная и слегка видоизмененная версия смартфона Highscreen Cosmo, который был выпущен в начале этого года. Ключевой особенностью аппарата была программируемая цветомузыкальная подсветка на нижнем торце корпуса. В обновленной модели «цветомузыки» нет, зато появилась поддержка двух SIM-карт.

Highscreen Cosmo Duo выполнен в формфакторе «моноблок». Смартфон едва ли назовешь бюджетным, он выглядит достаточно привлекательно и стильно. Собирается устройство на заводах тайваньской компании Compal – второго в мире по величине контрак-



тного производителя электроники. Эта компания собирает девайсы для таких известных брендов как Acer, HP, Dell, Nokia, Motorola. Т. е. за качество сборки можно не переживать: стыки панелей ровные, зазоры минимальные, люфтов нет.



Highscreen Cosmo Duo оснащен 3.2-дюймовым сенсорным емкостным экраном с поддержкой функции «мультитач» (масштабирование контента двумя пальцами – как в смартфонах Apple Iphone), разрешение составляет 320 на 480 точек. Такое разрешение является стандартным для большинства смартфонов под управлением Android, поэтому практически все приложения для этой ОС будут работать без проблем. Под дисплеем находятся четыре сенсорные клавиши для управления функциями операционной системы.

В Highscreen Cosmo Duo используется процессор Qulacomm MSM7227 с тактовой частотой 600 МГц, это стандарт для смартфонов среднего класса. Объем оперативной памяти составляет 256 Мб, а встроенной – 512 Мб (с возможностью расширения картами памяти формата microSD). Среднее время автономной работы смартфона – 1-1.5 дня.

Как уже понятно из текста выше, аппарат работает на платформе Android версии 2.2 с поддержкой сервисов Google (Google Mail, Google Talk, Android Market и пр.). Также присутствует стандартный для Android-фона набор функций: GPS-приемник, FM-тюнер, Bluetooth и Wi-Fi. Кроме этого, аппарат оборудован встроенной 3-мегапиксельной камерой с фиксированным автофокусом. В целом – неплохие характеристики.

Highscreen Cosmo Duo оснащен одним встроенным радиомодулем. То есть во время звонка или работы в Интернете активна только одна SIM-карта, но если смартфон находится в режиме ожидания, то активными будут две карточки. Одна SIM-карта работает в сотовых сетях 2G (GSM/GPRS/EDGE) и 3G (UMTS/HSDPA), а другая – только 2G.

Highscreen Cosmo Duo получился вполне удачным смартфоном. Аппарат имеет привлекательный внешний вид, емкостный сенсорный дисплей с поддержкой «мультитач», неплохую аппаратную базу, GPS-модуль, Wi-Fi, Bluetooth – и все это по хорошей цене, примерно 7 тысяч рублей. Обычно за такие деньги предлагаются Android-фоны с аналогичным функционалом и поддержкой только одной SIM-карты.

# Параметры и особенности применения ПЗС матриц фирм SONY и PANASONIC



*Юрий Петропавловский*

Светочувствительные ПЗС датчики изображения выпускает большое число производителей. Например, в базе данных инженерной поисковой системы GlobalSpec в 2011 году насчитывалось более 50 изготовителей и дистрибьюторов ПЗС матриц и приборов на их основе. Производители выпускают линейные ПЗС датчики (Linear Array sensors), ПЗС матрицы с кадровым переносом (Frame Transfer Area Array sensors), полнокадровые (Full Frame Area Array sensors) и со строчным переносом (Interline Transfer Area Array sensors) [1]. Существуют и другие изготовители ПЗС датчиков (не вошедшие в список GlobalSpec), в том числе немногочисленные российские (группа компаний «Силар», Санкт-Петербург).

Для отечественных разработчиков радиоэлектронной аппаратуры, в которой используются средства визуализации объектов, представляют интерес производители самих ПЗС матриц и доступная информация о них. Особенности устройства и функционирования ПЗС матриц также представляет интерес для сервисных инженеров и квалифицированных радиолюбителей. Анализ каталогов продукции изготовителей из перечня GlobalSpec выя-

вил сравнительно небольшое число производителей, предлагающих широкую номенклатуру ПЗС матриц различного назначения. К ним в частности относятся: DAISA, Fairchild Imaging, Hamamatsu, Sony, E2V Technologies, Kodak Image Sensors, Sharp, Samsung Imaging, Panasonic и некоторые другие. Остальные фирмы на своих сайтах предлагают преимущественно серийную и заказную аппаратуру с использованием ПЗС матриц (не исключены поставки ПЗС матриц по индивидуальным заказам).

Области применения ПЗС матриц: вещательные, бытовые и CCTV видеокамеры, цифровые профессиональные и бытовые фотоаппараты, видеокамеры для скоростной, подводной, аэрокосмической съёмки, сотовые телефоны, промышленное оборудование, сканеры и считыватели штрих-кодов, аппаратура для научных исследований, охранные системы, оборудование для медицины, микрохирургии, астрономии и многие другие приложения. Однако исторически первыми появились ПЗС матрицы, предназначенные для телевизионных камер вещательного телевидения, что во многом определило их структуры

с жёстким растром и принципы функционирования. Первые матрицы были совместимы с телевизионными стандартами 525/60 и 625/50 и имели разрешение по вертикали 476 и 576 строк, соответственно. К началу 80-х годов японскими фирмами был налажен серийный выпуск ПЗС матриц для бытовых видеокамер. И в настоящее время значительная часть выпускаемых серийных ПЗС предназначена для видео и телекамер.

В настоящей статье рассмотрены параметры и особенности применения цветных ПЗС матриц для цифровых видеокамер, предназначенных для различных областей применения, включая камеры для систем видеонаблюдения и ввода изображения в компьютер.

В каталог Sony Semiconductor 2011 г. включены 40 типов цветных ПЗС матриц со строчным переносом заряда, 28 с прогрессивной развёрткой, 30 чёрно-белых и 4 линейных ПЗС сенсоров. Ниже приведены классификационные параметры ряда цветных матриц со строчным переносом, предназначенных для работы в системе PAL [2].

Диагональ матрицы (размер) 1/6 дюйма:

ICX239AKE: эффективное разрешение 75 582 пикс, типовая чувствительность 300 мВ, корпус Ceramic SON (LCC) 12 выводов.

Диагональ матрицы 1/4 дюйма:

- ICX207AKB: 500 582 пикс, 880 мВ, круглый миниатюрный, 13 выводов;
- ICX279AK: 752 582 пикс, 800 мВ, пластик DIP-14;
- ICX229AK: 752 582 пикс, 440 мВ, DIP-14;
- ICX227AK: 500 582 пикс, 880 мВ, DIP-14;
- ICX207AK: 500 582 пикс, 880 мВ, DIP-14.

Диагональ матрицы 1/3 дюйма:

- ICX409AK: 752 582 пикс, 950 мВ, DIP-16;
- ICX259AK: 752 582 пикс, 1100 мВ, DIP-16;
- ICX405AK: 500 582 пикс, 1700 мВ, DIP-16;
- ICX255AK: 500 582 пикс, 2000 мВ, DIP-16.

Диагональ матрицы 1/2 дюйма:

- ICX419AKB: 752 582 пикс, 1300 мВ, круглый миниатюрный, 16 выводов;
- ICX429AKL: 752 582 пикс, 1600 мВ, керамический DIP-20;
- ICX419AKL: 752 582 пикс, 1300 мВ, керамический DIP-20.

Кроме перечисленных, Sony Semiconductor выпускает большое число других типов ПЗС матриц различного назначения.

Микросхема ICX239AKE представляет собой ПЗС матрицу с мозаичным фильтром типа Ye, Cy, Mg, G (жёлтый, сине-зелёный, пурпурный, зелёный) и электронным затвором с изменяемым временем заряда-хранения (variable charge-storage time).

Особенности матрицы (Feature):

- Высокая чувствительность при малом смазе (low smear).
- Напряжение управления горизонтальным регистром 3.3...5 В.
- Малый темновой ток и отличные антибликовые характеристики.
- Рекомендуемые расстояния до объекта съёмки от 10 мм до бесконечности.
- Общее разрешение 795 (H) 596 (V) всего порядка 470 К пикс.



- Границы чёрного (Optical black position) по горизонтали спереди 3 пикс, сзади 40 пикс, по вертикали снизу 12 пикс, сверху 2 пикс.
- Номера пикселей синхронизации (Dummy bits) строчный №22, кадровый №1.
- Размеры прибора 3.3 × 2.95 мм.
- Напряжение питания 15 В, ток потребления 5.5 мА.
- Рекомендуемые типы комбинированных генераторов синхроимпульсов (Combined timing pulse generator) CXD1265R, CXD1267AN.

Структура и расположение выводов микросхемы приведены на Рис.1.

Назначение выводов:

|        |            |   |
|--------|------------|---|
| 1-4    | $V_4-V_1$  | Входы для подачи тактовых импульсов переноса на вертикальные регистры (Vertical register transfer clock)    |
| 5      |            | Корпус  |
| 6      | Vout       | Аналоговый выход  |
| 7      | Vdd        | Напряжение питания  |
| 8      | SUB        | Вход тактового сигнала смещения подложки (Substrate clock)  |
| 9      | $V_L$      | Вход смещения защитного транзистора (Protective transistor bias)  |
| 10     | RG         | Вход стробирующих импульсов   |
| 11, 12 | $H_1, H_2$ | Входы для подачи тактовых импульсов переноса на горизонтальный регистр (Horizontal register transfer clock) |

Сигналы на всех тактовых входах микросхемы характеризуются большим числом параметров, приведённых в её справочных данных (datasheet) [2], там же приведены и методики измерения чувствительности и других параметров.

Основные характеристики датчика изображения микросхемы (в скобках обозначения параметров):

- Чувствительность (S) – не менее 240 мВ, типовая 300 мВ.

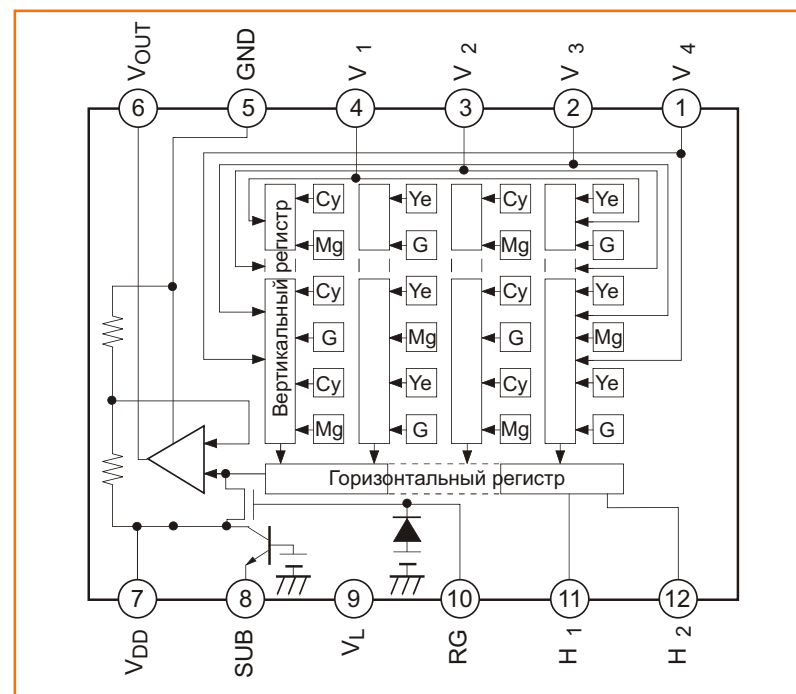


Рис. 1. Структурная схема ПЗС матрицы IC239AKE.

- Отношения чувствительностей по сигналам
  - пурпурный/зелёный (RMgG) – 0.93...1.35,
  - жёлтый/сине-зелёный (RYeCy) – 1.15...1.48.
- Уровень насыщения выходного сигнала (Saturation signal, YSAT) – не менее 540 мВ.
- Смаз (Sm) – не более 0.015%, типовой 0.009%.

- Неравномерность выходного сигнала по полю (Video signal shading, SHy) – не более (20...25)%
- Темновой сигнал (Dark signal, Ydt) – не более 2 мВ.
- Мерцание (Flicker)
  - сигнала яркости (Fy) – не более 2%,
  - цветоразностных сигналов (Fcr, Fcb) – не более 5%.
- Сползание строк (Line crawl) – не более 3% (по сигналам RGB).

Коротко рассмотрим особенности применённого цветового кодирования, ориентируясь на Рис.2. Над каждым светочувствительным элементом матрицы под микролинзой размещены мозаичные фильтры, каждый из которых может пропускать только определённые цвета.

- Ye – жёлтый фильтр, цвета на выходе красный + зелёный (синий отсекается);
- Cy – сине-зелёный фильтр, цвета на выходе синий + зелёный (красный отсекается);
- G – зелёный фильтр, на выходе зелёный (красный и синий отсекаются);

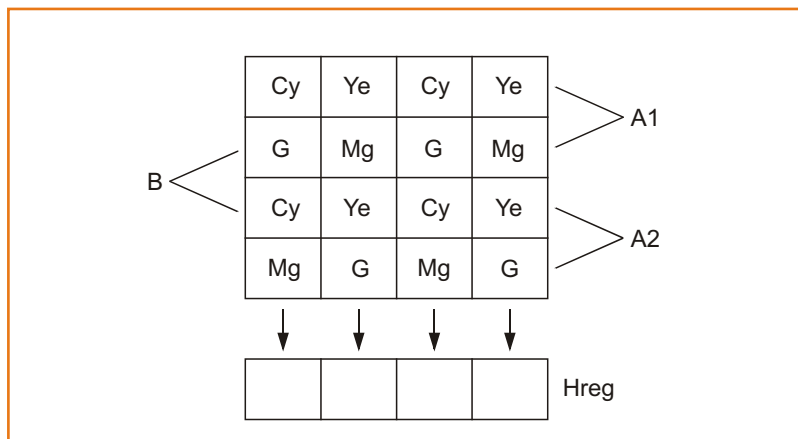


Рис. 2. Схема цветового кодирования ПЗС матриц фирмы SONY.

- Mg – пурпурный фильтр, на выходе красный и синий (зелёный отсекается).

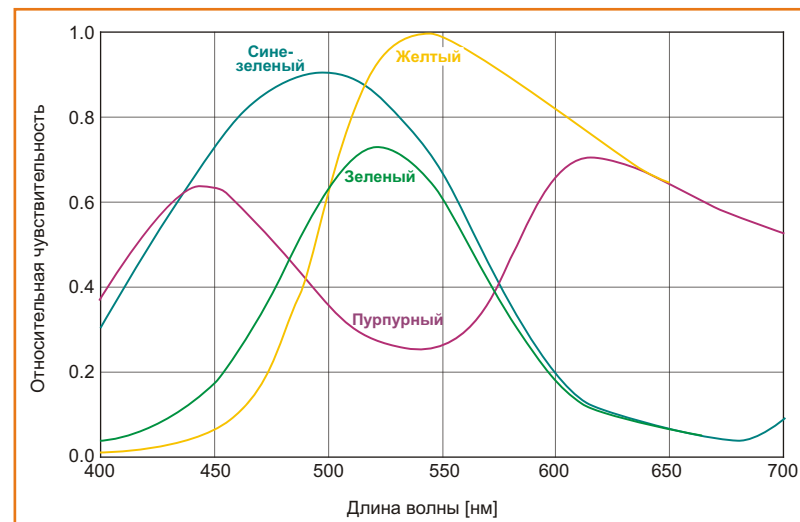


Рис. 3. Спектральные характеристики ПЗС матрицы ICX239AKE.

Спектральные характеристики чувствительности матрицы (Relative Response) приведены на Рис.3. Сдвиг зарядов из ячеек хранения матрицы в горизонтальный регистр (Hreg) производится парами A1 и A2 в нечётных полях A и B в чётных полях B. В результате на выходе горизонтального регистра последовательно во времени чередуются электрические отклики, вызванные световым излучением различных цветов. Для строки A1 цвета следуют в порядке (G + Cy), (Mg + Ye), (G + Cy), (Mg + Ye). Полученные сигналы в дальнейшем используются для формирования яркостного Y и цветоразностного R-Y сигналов. Яркостный сигнал получают суммированием соседних сигналов, цветоразностного – вычитанием  $Y = \{(G + Cy) + (Mg + Ye)\}$   $S = S \{2B + 3G + 2R\}$ ,  $R-Y = \{(Mg + Ye) - (G + Cy)\} = 2R - G$ . Для строки A2 порядок следования (Mg + Cy), (G + Ye), (Mg + Cy), (G + Ye), в результате суммирования и вычитания соседних сигналов получают яркостный и цветоразностный B-Y сигналы,

таким же образом формируются яркостной и цветоразностные сигналы в поле В. Операции производятся в цифровом сигнальном процессоре после преобразования выходного сигнала матрицы в 8-ми разрядном АЦП.

Схема включения матрицы для прикладных применений, приведена на Рис.4. Поскольку сама матрица формирует только сигналы изображения в активных частях строк и кадров, необходимые синхронизирующие и гасящие импульсы генерируются микросхемой комбинированного генератора синхроим-

пульсов. На Рис.4 обозначены следующие тактовые сигналы:

- H1 (H<sub>1</sub>), H2 (H<sub>2</sub>) – тактовые сигналы горизонтального переноса (Horizontal transfer clock), типовая длительность импульсов на интервалах накопления 28.5 нс (частота следования импульсов 14.1875 МГц).
- RG – сигналы сброса (Reset gate clock), типовая длительность импульсов 13 нс, частота следования 14.1875 МГц.

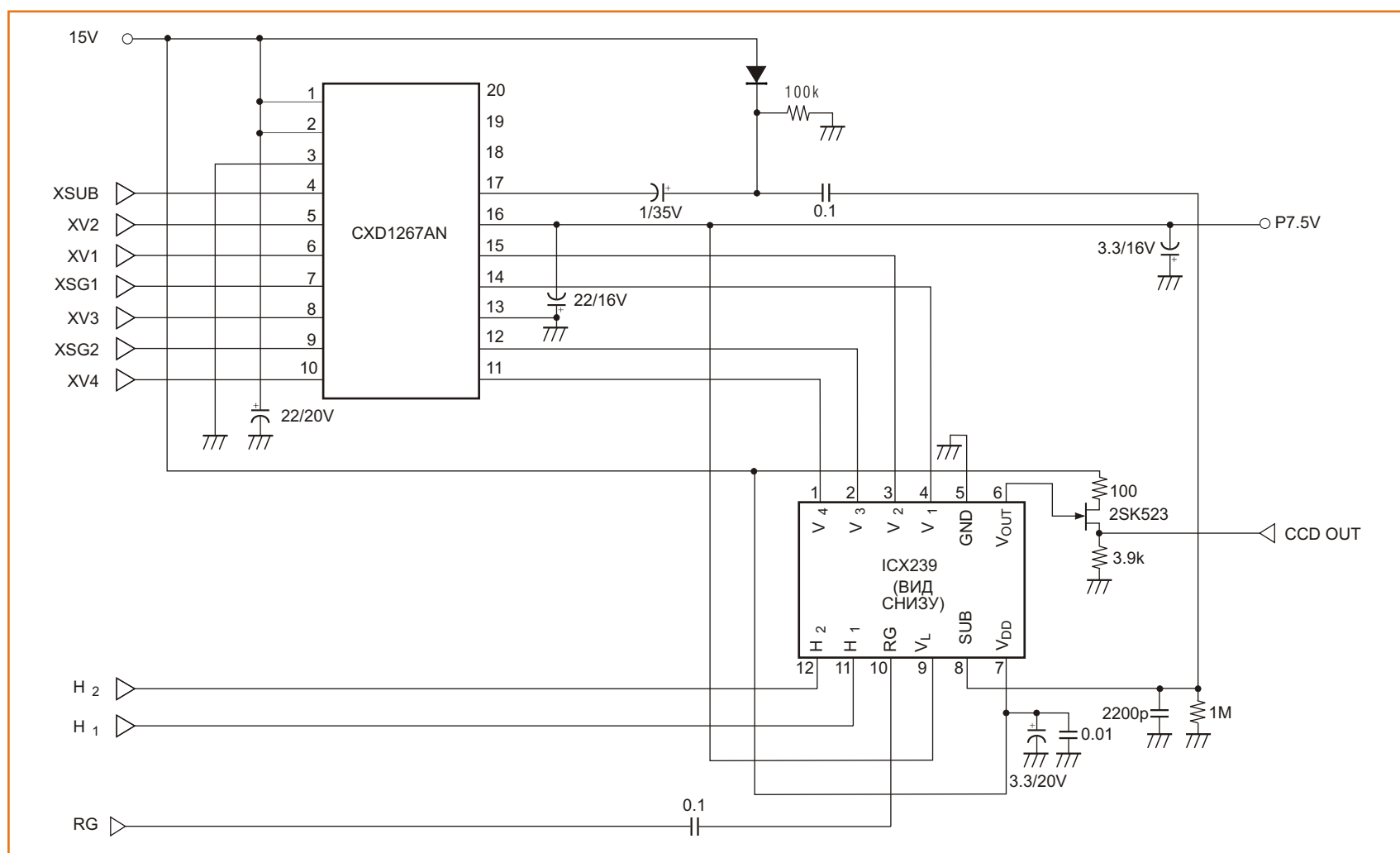


Рис. 4. Схема включения ПЗС матрицы ICX239AKE.

- V1-V4 ( $V_1$ -V<sub>4</sub>) – тактовые сигналы вертикального переноса (Vertical transfer clock), сигналы формируются инвертированием сигналов XV1-XV4 (период следования 64 мкс).
- SUB – тактовый сигнал смещения подложки (Substrate clock), длительность 1.8 мкс, действует на интервалах переноса зарядов, формируется инвертированием сигнала XSUB.

Из комбинаций сигналов XV1, XSG1, XV3, XSG2 формируются синхронизирующие импульсы по строкам и кадрам HD, VD, гасящие и полевые импульсы BLK, FLD, налагаемые на выходной видеосигнал ПЗС матрицы в соответствии с требованиями стандарта ТВ 625/50. В качестве задающего тактового генератора может быть использована микросхема CXD1156Q (подключается к выводам 4-10 микросхемы CXD1267AN).

Многие из вышперечисленных микросхем по структуре и принципам функционирования незначительно отличаются от ICX239AKE, отличия касаются, в основном, количественных характеристик и типов корпусов.

Матрица со строчным переносом и технологией Super HAD CCDTM ICX229AK в сравнении с предшествующим аналогом ICX209AK имеет более низкий уровень смаза и потребляемой мощности.

Особенности:

- Низкий уровень смаза (типичное значение –100 дБ при F5.6).
- Высокая чувствительность (+3 дБ при F1.2 в сравнении с ICX209AK)
- Напряжение питания 12 В, ток потребления 3.5 мА

- Управляющее напряжение 3.3 В
- Высокое разрешение и низкий темновой ток, отличные антиблюминговые характеристики
- Общее число пикселей 795 (H) 596 (V), всего 470 К
- Размеры микросхемы 4.34 3.69 мм

Структура микросхемы соответствует структуре ICX239AK (Рис. 1).

Назначение выводов:

|        |                                 |
|--------|---------------------------------|
| 1-4    | $V_1$ -V <sub>4</sub>           |
| 5      | Не подключен                    |
| 6      | Корпус                          |
| 7      | Vout                            |
| 8      | Vdd                             |
| 9      | Корпус                          |
| 10     | SUB                             |
| 11     | V <sub>L</sub>                  |
| 12     | RG                              |
| 13, 14 | H <sub>1</sub> , H <sub>2</sub> |

Типовые параметры микросхемы:

- S – 440 мВ;
- RMgG – (0.93... 1.35);
- RYeCy – (1.15... 1.48);
- Ysat – 720 мВ;
- Sm – 100 дБ;
- Shy – (20...25)%;
- Ydt – 2 мВ;
- Fy – 2%;
- сползание строк не более 3%;
- инерционность (Lag) не более 0.5%.

Применён тот же, что и вышерассмотренный способ кодирования цветов (Рис.2).

Матрица со строчным переносом и технологией EXview HAD CCDTM ICX259AK, в сравнении с предшествующим аналогом ICX059СК, имеет лучшую чувствительность, динамический диапазон, отношение сигнал шум и низкий уровень смаза.

Особенности.

- Высокая чувствительность (+7 дБ в сравнении с ICX059СК)
- Низкий уровень смаза (-20 дБ в сравнении с ICX059СК)
- Большой динамический диапазон (+5 дБ с сравнении с ICX059СК)
- Высокое разрешение и низкий темновой то
- Отличные антиблюминговые характеристики
- Общее число пикселей 795 (H) 596 (V), всего 470
- Границы чёрного и номера пикселей как у ICX239AK, размеры микросхемы 6 4.96 мм
- Напряжение питания 15 В, ток потребления 6 мА

Назначение выводов:

|          |   |
|----------|---|
| 1-4      | Входы управления вертикальных регистров   |
| 5, 10    | Корпус                                    |
| 6, 7, 14 | Не подключены                             |
| 8        | Аналоговый выход                          |
| 9        | Напряжение питания                        |
| 11       | Вход тактового сигнала смещения подложки  |
| 12       | Вход стробирующих импульсов               |
| 13       | Вход смещения защитного транзистора       |
| 15, 16   | Входы управления горизонтального регистра |

Основные параметры микросхемы.

- Чувствительность – не менее 720 мВ, типовая 1100 мВ (отношения чувствительностей по цвету как у ICX229AK)
- Уровень насыщения выходного сигнала не менее 1 В
- Смаз:
  - не более -98 дБ
  - типовой -115 дБ
- Темновой – сигнал не более 2 мВ
- Мерцание – не более 2% (по цвету 5%)
- Сползание строк – не более 3%
- Инерционность – не более 0.5%

ПЗС матрицы со строчным переносом фирмы Panasonic во многом аналогичны выше-рассмотренным матрицам Sony. В каталог Panasonic 2011 г. включено небольшое число типов ПЗС матриц [3], однако фирма выпускает значительно большее число типов матриц различного назначения. Ниже приведены классификационные параметры матриц для видеокамер систем PAL и CCIR (чёрно-белые стандарта 625/50).

- MN39216AT: чёрно-белая, размер 1/4 дюйма, эффективное число пикселей 512 581, чувствительность 560мВ (при относительном отверстии F8), максимальный выходной сигнал 840 мВ, смаз -82 дБ, корпус WDIP014-P-0400G.
- MN39216KT: цветная, 1/4, 512 581, 380 мВ, 700 мВ, -74 дБ.
- MN39268FD: цветная, 1/6, 962 774, WDIP014-P-0350A.
- MW39640AE: ч/б (для 3-х матричных видеокамер), 2/3, 954 585, 620 мВ, 1500 мВ, -130 дБ, WDIP032.

- MW39781AE: ч/б (для 3-х матричных видеокамер), 2/3, 1952 1108, 290 мВ, 1600 мВ, –125 дБ, WDIP032.

Из не вошедших в каталог можно отметить ПЗС матрицу MN39217FH размера 1/4 для системы PAL, характеризующуюся следующими особенностями:

- Общее число пикселей 537 (H) 597 (V), всего 320К, эффективное 500 (H) 582

(V), размеры светочувствительной зоны 3.599 2.698 мм, размеры пикселя 7.3 4.7 мкм

- Высокая чувствительность, широкий динамический диапазон, низкий уровень смаза, электронный затвор до скорости 1/10000 с, корпус WDIP014-P-0400H

Назначение выводов:

|        |                                 |  |
|--------|---------------------------------|--|
| 1-4    | V <sub>1</sub> -V <sub>4</sub>  | Входы управления вертикальных регистров            |
| 5      |                                 | Не подключен                                       |
| 6, 9   | Корпус                          | Корпус   |
| 7      | VO                              | Аналоговый выход                                   |
| 8      | VDD                             | Напряжение питания                                 |
| 10     | SUB                             | Вход тактового сигнала смещения подложки           |
| 11     | PT                              | Вывод схемы защиты (P-well for protection circuit) |
| 12     | R                               | Вход стробирующих импульсов                        |
| 13, 14 | H <sub>1</sub> , H <sub>2</sub> | Входы управления горизонтального регистра          |

Основные параметры микросхемы.

- Vdd – напряжение питания 15 В
- S/Nd – отношение сигнал шум в темноте не менее 57 дБ, типовое 60 дБ
- So – чувствительность не менее 340 мВ, типовая 380 мВ (при относительном отверстии F8)
- Sc – максимальный выходной сигнал 600 мВ
- Sm – вертикальный смаз не более 0.01%.

В микросхеме использовано такое же цветное кодирование, как и в ПЗС матрицах Sony.

Микросхема MN39242FT размера 1/4 отличается повышенным разрешением – 752 (H) 697 (V), всего 566 К, структура, расположение и назначение такие же как и у MN39217FH.

Ещё большим разрешением отличается матрица такой же структуры MN39260FH – 962 774, всего 802 К.

## Использованные термины и сокращения

**Антиблюминг** – методы борьбы с явлением оптической пересветки (блюмингом), возникающей в результате переполнения ячеек ПЗС матриц и перетекании зарядов в соседние ячейки. На изображении это проявляется в виде вертикального расплывания ярких объектов [4].

**Смаз (или вертикальный смаз)** – специфические искажения, возникающие в ПЗС матрицах со строчным переносом. Искажения проявляются в виде тянущихся продолжений за объектами и выглядят на изображении в виде вертикальных линий, тянущихся за ярко освещёнными или блестящими объектами. Смаз проявляется только при величине экспозиции, много превышающей нормальное значение [5].

**Электронный затвор** – технология получения переменного времени экспозиции в ПЗС матрицах типа HAD. Метод заключается в подаче на подложку матрицы пачек импульсов различной длительности, обеспечивающих быстрый разряд всех ячеек. В результате каждая строка разбивается на два участка – нормальная работа и быстрый разряд, при изменении соотношений длительностей этих участков пропорционально меняется время экспозиции. Использование электронного затвора позволяет снимать быстротекающие процессы (при этом снижается чувствительность матриц).

**CCTV (Closed Circuit Television)** – закрытые системы телевидения.

**HAD (Hole Accumulated Diode** – диодный накопитель дырок) – название метода увеличения числа пикселей в горизонтальных строках, разработанного фирмой Sony. Метод заключается в использовании двухслойной подложки ПЗС матрицы, состоящей из слоя N-типа и эпитаксиального слоя P-типа, что позволило отказаться от горизонтальных отводящих стоков и повысить плотность размещения ячеек матрицы вдоль строки [5].

**Super HAD CCDTM** – зарегистрированная торговая марка фирмы Sony. ПЗС матрица Super HAD является усовершенствованной версией матриц HAD, отличие заключается в существенном уменьшении зазоров между микролинзами, расположенными над каждым светочувствительным элементом. В результате, увеличивается световой поток, падающий на каждый элемент и общая чувствительность матрицы.

**EXview HAD CCDTM** – зарегистрированная торговая марка фирмы Sony. В ПЗС матрицах EXview HAD CCD используются дополнительные слои микролинз SIL (Single Inner Lens) или DIL (Double Inner Lens), расположенные между основными (верхними) микролинзами и светочувствительными элементами. Эти и другие усовершенствования ПЗС матриц Super HAD позволили существенно увеличить их чувствительность, особенно в красной и ближней инфракрасной областях.

**Advanced HAD CCDTM** – зарегистрированная торговая марка фирмы Sony. Дальнейшее усовершенствование матриц Super HAD позволило существенно увеличить число элементов, при работе в режиме фотокамеры. Эффективное число ячеек цветных матриц Advanced HAD CCD достигает 3 Мп и более.

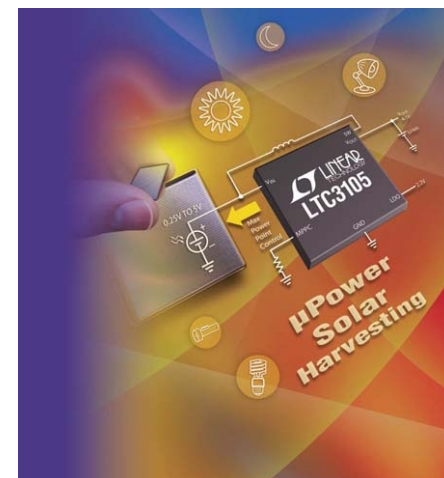
## Литература и информационные ресурсы

1. <http://globalspec.com>
  2. [http://www.sony.net/Products/SC-HP/pro/image\\_senser/index.html](http://www.sony.net/Products/SC-HP/pro/image_senser/index.html)
  3. <http://industrial.panasonic.com/www-cgi/jvcr21pz.cgi?E+SC+4+ADC7000+5++WW>
  4. Лазовский Л, «Приборы с зарядовой связью: прецизионный взгляд на мир»
  5. Самойлов Ф, «Эволюция формирователей изображения на приборах с зарядовой связью» (по материалам фирмы Sony), Техника кино и телевидения, 1994 г., №1, стр. 22-34.
-



# Получение энергии от одиночного фотоэлектрического элемента

*Nathan Bourgoine, Linear Technology*



В целях упрощения структуры систем радиосвязи для измерительных, контрольных и управляющих приложений, разработчики стремятся использовать источники питания, независимые от электрических сетей. Аккумуляторы – самое очевидное решение, но они лишь создают иллюзию независимости, так как требуют подзарядки или замены, то есть, периодического подключения к сети и дорогостоящего вмешательства человека для технического обслуживания. Гораздо удобнее, когда энергия собирается в непосредственной близости от оборудования, обеспечивая вечную работу без подключения к электрической сети и с минимальным участием человека.

Мы окружены множеством источников энергии, из которых возможно получение электричества. Это может быть, в частности, механическая вибрация, разность температур и падающий свет. Linear Technology выпускает микросхемы, помогающие решить проблемы преобразования энергии. Это LTC3588 для работы с источниками вибрации, LTC3108/LTC3109 для получения энергии из температурных градиентов и, новая разработка, – микросхема LTC3105 для получения энергии от фотоэлектрических источников. Фотогальванические преобразователи нашли широчай-

шее применение благодаря своей универсальной доступности, относительной дешевизне и большей мощности, в сравнении с иными способами использования окружающей энергии. Относительно высокая энергетическая отдача фотоэлектрических элементов дает возможность использовать их для питания беспроводных датчиков, для подзарядки аккумуляторов, а в ряде случаев, позволяет и вовсе отказаться от использования батарей.

В то время как батареи соединенных последовательно фотоэлектрических элементов находят самое широкое применение, решения на основе одиночной ячейки крайне редки из-за трудностей, связанных с поддержанием на шине питания стабильного напряжения при очень низком напряжении, создаваемым ячейкой под нагрузкой. Выпускается всего несколько повышающих преобразователей, способных работать при низком напряжении и относительно высоком импедансе одиночных элементов. LTC3105, однако, разработана специально для того, чтобы справиться с этими проблемами. Ее сверхнизкое напряжение запуска, равное 250 мВ, и программируемая точка максимальной мощности позволяют организовывать шины питания с напряжением 1.8...5 В, достаточным для большинства при-

ложений, использующих энергию фотогальванических преобразователей.

## Принцип работы фотогальванической ячейки

Фотоэлектрическая ячейка (ФЯ), в первом приближении, может быть представлена эквивалентной схемой из источника тока и диода, соединенных параллельно (Рисунок 1). Более сложные модели, учитывающие вторичные эффекты, для наших целей сейчас не нужны.

Два главных параметра, характеризующих ФЯ – напряжение холостого хода и ток короткого замыкания. Типичная вольт-амперная характеристика ФЯ показана на Рисунке 2. Заметим, что в терминах изображенной на

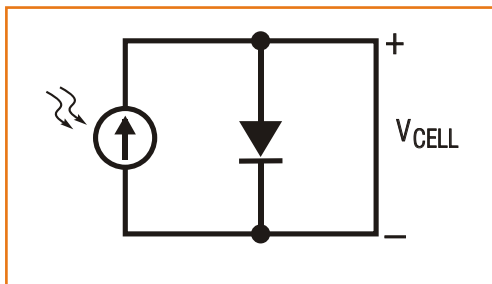


Рис. 1. Упрощенная модель фотогальванической ячейки

Рисунке 1 модели, «ток короткого замыкания» – это ток генератора тока, а «напряжение холостого хода» – прямое падение напряжения на диоде.

Для получения наибольшей отдачи от ФЯ входное сопротивление конвертера должно быть согласовано с выходным сопротивлением ячейки, чем обеспечивается работа в точке максимальной мощности. На Рисунке 3 изображена кривая мощности типичной ФЯ. Для гарантированного извлечения из ячейки максимальной энергии рабочая точка должна находиться на пике этой кривой. LTC3105 подстраивает выходной ток, поставляемый в нагрузку, чтобы поддерживать напряжение ФЯ на уровне, установленном на выводе управления точкой максимальной мощности. Таким образом, с

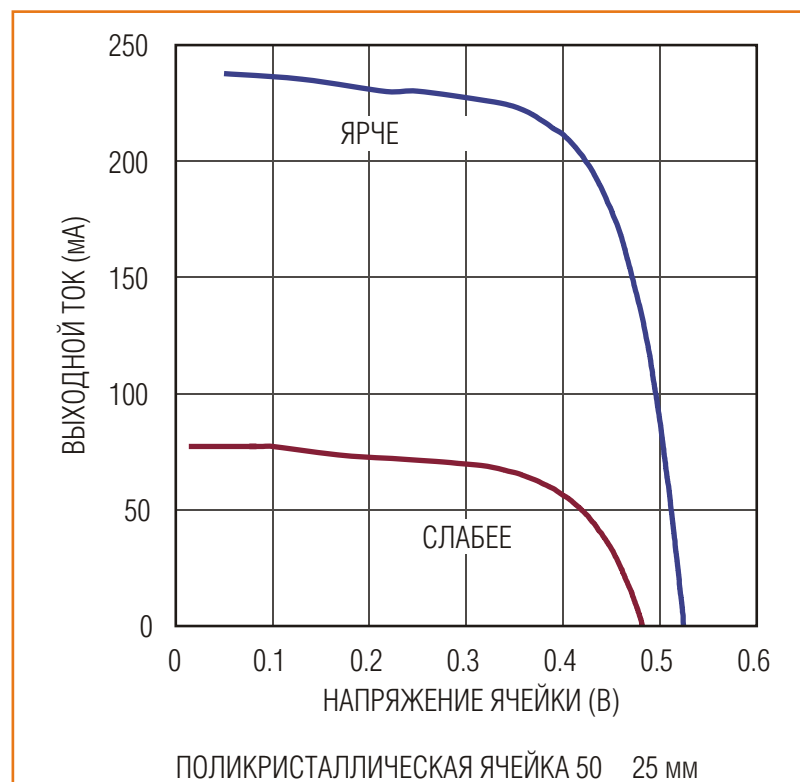


Рис. 2. Типичная вольт-амперная характеристика фотоэлектрической ячейки

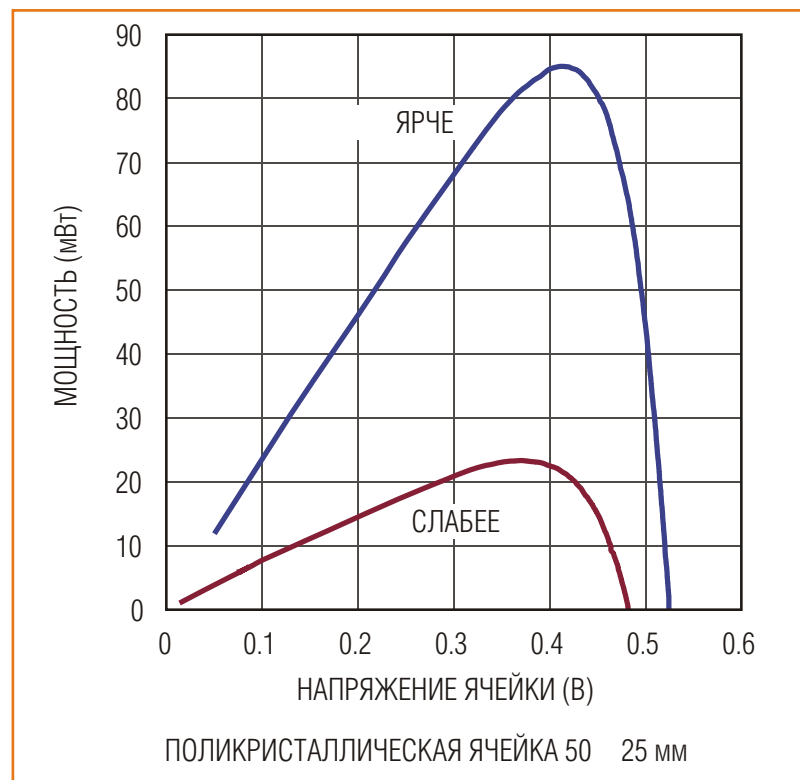


Рис. 3. Типичная кривая мощности фотоэлектрической ячейки.

помощью единственного программирующего резистора, устанавливается точка максимальной мощности, и гарантируется извлечение из ФЯ максимальной энергии и, соответственно, поступление максимального пикового зарядного тока в аккумулятор.

### Какую мощность можно получить?

Уровень мощности, генерируемой ФЯ, зависит от нескольких факторов. Выходная мощность пропорциональна уровню освещенности, общей площади и эффективности ячейки. Параметры большинства ФЯ приводятся для условий максимальной солнечной засветки ( $1000 \text{ Вт/м}^2$ ), но встретиться с такими идеальными условиями в реальных приложениях вряд ли удастся. Для устройств работающих от солнечного света пиковая мощность, получаемая от ФЯ, в разные дни может различаться на порядок и более, в зависимости от погоды, времени года, тумана, пыли и угла падения солнечных лучей. Типичная выходная мощность кристаллической ФЯ при солнечном свете равна  $40 \text{ Вт}$  на квадратный дюйм, и зависит от характеристик ячейки. Ячейка площадью в несколько квадратных дюймов вполне может служить источником для питания удаленных датчиков или для капельного подзаряда аккумуляторов.

В отличие от этого, устройства, работающие от внутреннего освещения, получают энергии несоизмеримо меньше. Общий уровень внутреннего освещения составляет примерно  $0.25\%$  от солнечного. Это утверждение мы воспринимаем с совершенно естественным недоверием, но все очень просто объясняется способностью человеческого глаза приспосабливаться к широкому диапазону освещенностей. Столь низкие уровни комнатного освещения создают большие проблемы

для разработчиков. Даже с помощью высокоэффективной кристаллической ФЯ площадью  $4$  квадратных дюйма можно получить энергии не более  $860 \text{ мкВт}$ .

### Выбор управляющего напряжения точки максимальной мощности

Рисунок 4 иллюстрирует модель механизма управления точкой максимальной мощности, используемого в микросхеме LTC3105. Аббревиатура MPPC означает «Maximum Power Point Controller» – название одного из функциональных узлов микросхемы LTC3105, управляющего положением рабочей точки на кривой мощности, а также, название соответствующего вывода микросхемы, к которому подключается программирующий резистор. На Рисунке 3 изображена кривая максимальной мощности фотоэлектрической ячейки. Обратите внимание, что спад кривой после пика выглядит намного круче, чем область нарастания. Из этого следует, что при выборе рабочей точки лучше ошибиться в сторону меньших напряжений, чем оказаться правее пика.

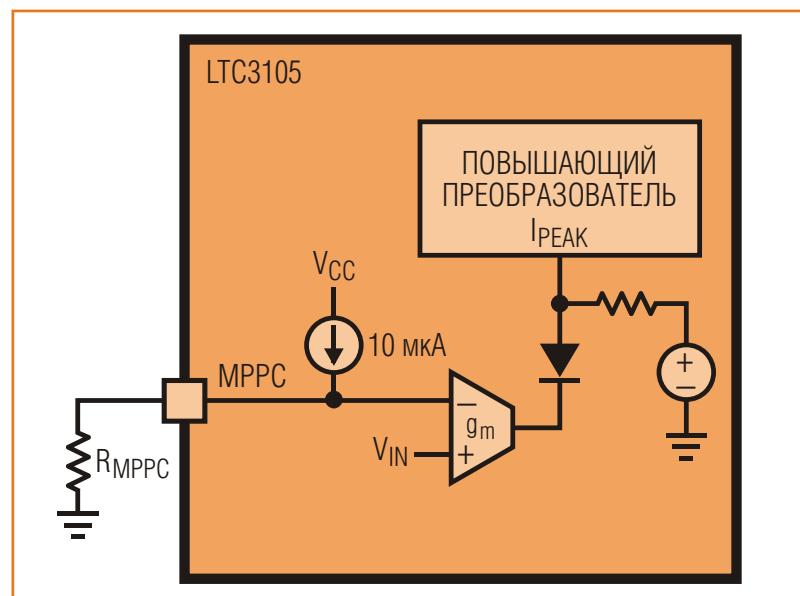


Рис. 4. Механизм контроля точки максимальной мощности.

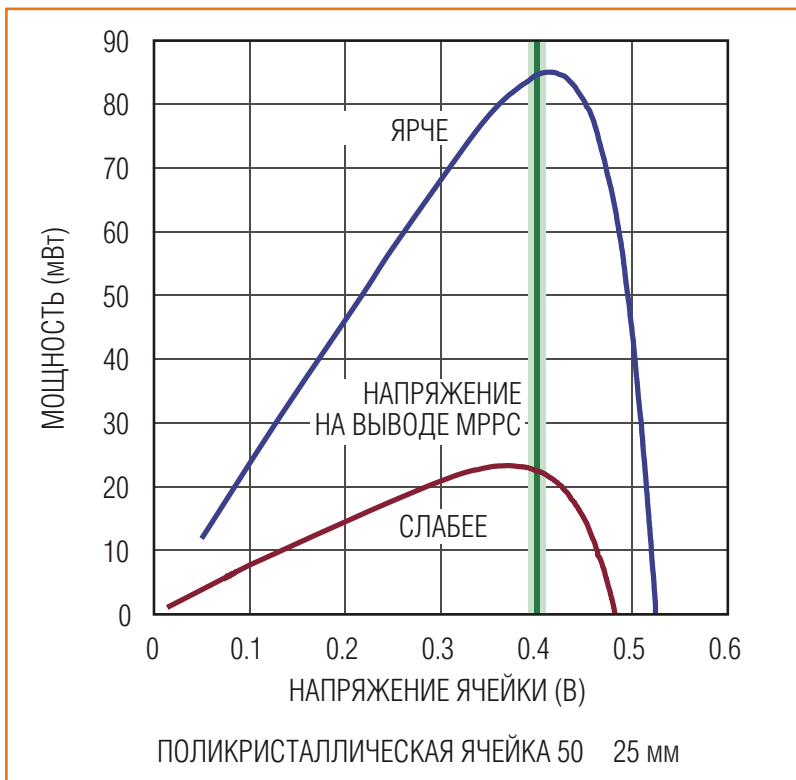


Рис. 5. Чтобы избежать резкого падения мощности при снижении уровня освещенности, выбирайте рабочую точку максимальной мощности на восходящей части кривой.

При установке рабочей точки нельзя забывать о том, что внешние условия работы ФЯ меняются от яркого солнечного света до сумерек. В типичном случае, при изменении засветки, точка максимальной мощности смещается незначительно, что позволяет устанавливать единственную рабочую точку для широкого диапазона освещенностей. Даже если рабочая точка при максимальном уровне освещенности оказывается не точно на пике, снижение выходной мощности, по сравнению с идеальным случаем, обычно не превышает 5...10%.

Для показанной на Рисунке 5 кривой мощности выбор напряжения 0.4 В на выводе МРРС позволяет работать вблизи точки максимальной мощности при любой интенсивности освещения. Существующее смещение от пика порядка 20 мВ не приводит к существенным потерям мощности, которые составляют менее 3%.

Опыт показывает, что управляющее напряжение точки максимальной мощности должно

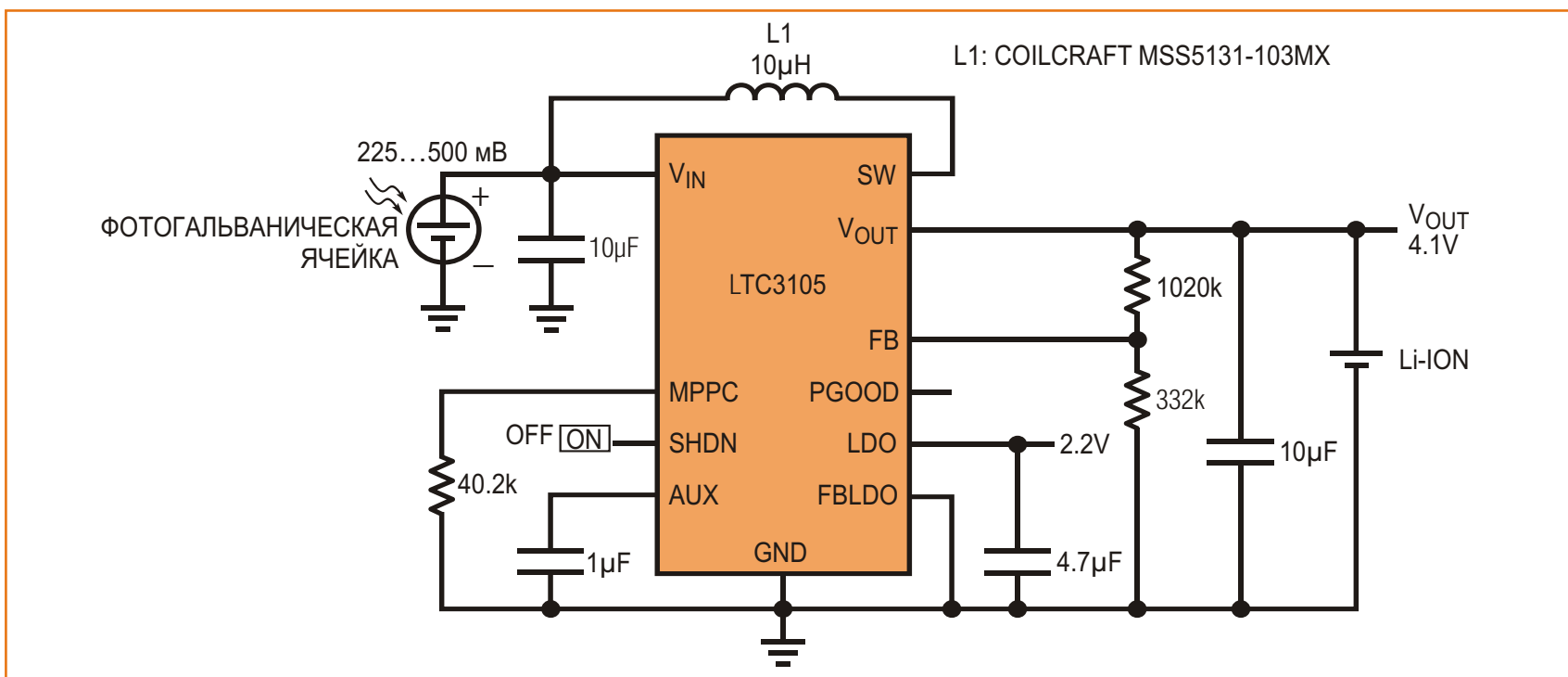


Рис. 6. Схема зарядки Li-ion аккумулятора.

выбираться равным примерно 75...80% от напряжения холостого хода ФЯ. При этом выходной ток ФЯ составит 75...80% от тока короткого замыкания.

### Зарядка Li-Ion аккумуляторов от естественного света

Приложения, питающиеся от фотогальванических источников, в темноте или при слабой освещенности испытывают нехватку энергии. В большинстве случаев проблема решается использованием накопителей энергии, таких как ионисторы или аккумуляторы, емкость которых рассчитывается исходя из наибольшего ожидаемого времени слабой освещенности.

Рисунок 7 демонстрирует измеренный профиль зарядного тока, поступающего из поликристаллической ФЯ площадью 2" 1" (50 25

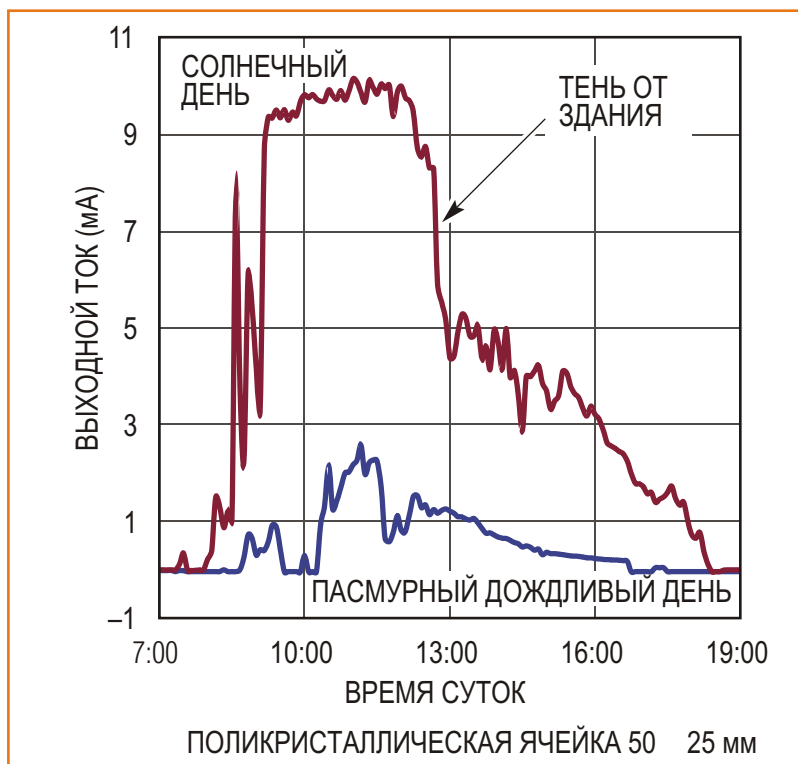


Рис. 7. Профили заряда для фотоэлектрической ячейки площадью 2 квадратных дюйма.

мм) в Li-Ion аккумулятор при использовании схемы, изображенной на Рисунке 6. Верхняя кривая на Рисунке 7 соответствует ясному солнечному дню. Нижняя кривая снималась в течение дня, большая часть которого была пасмурной. Но, даже в такой пасмурный день, средний ток 250 мкА обеспечил суммарный заряд аккумулятора 6 мА·ч.

### Как правильно выбрать устройство для хранения энергии

Для хранения получаемой от ФЯ энергии можно использовать много альтернативных устройств, включая разнообразные аккумуляторы и конденсаторы с высокой плотностью энергии. Не один из накопителей не может быть оптимален для любого приложения. При выборе устройства хранения нужно принимать в расчет многие факторы, включая уровень саморазряда, максимальные токи заряда и разряда, чувствительность к напряжению и срок службы.

Уровень саморазряда имеет исключительное значение в фотогальванических приложениях. При ограниченной в большинстве случаев величине зарядного тока, саморазряд может потреблять весьма существенную часть тока, поступающего от ФЯ. Некоторые используемые для накопления энергии элементы, такие, например, как ионисторы, могут иметь ток саморазряда, превышающий 100 мкА, что может значительно уменьшить количество энергии, накопленной в течение дневного цикла.

Другим ключевым параметром устройства хранения энергии является ток, которым его можно заряжать. К примеру, максимально допустимый ток заряда плоского дискового литиевого аккумулятора равен 300 мкА. Такое ограничение вынуждает для предотвращения



гарантирует извлечение энергии из ячейки в оптимальном режиме. LTC3105 может исполь-

зоваться как для непосредственного питания схем, так и в качестве источника напряжения

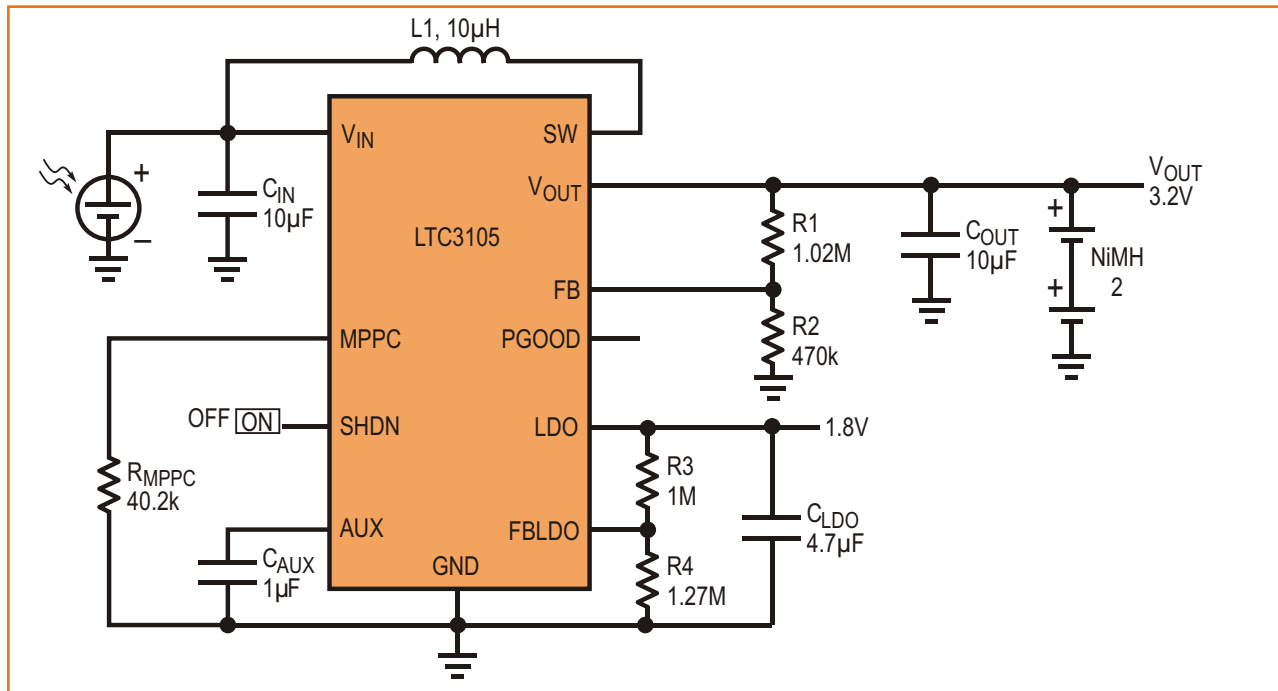


Рис. 9. Схема заряда NiMH аккумулятора от одиночной фотозлектрической ячейки.

зарядки аккумулятора для поддержания работоспособности устройств в темноте или в условиях недостаточной освещенности. Микросхемы позволяют создавать полностью автономные удаленные датчики, узлы сбора данных и другие приложения, не нуждающиеся в подключении к электрической сети и требующие минимального обслуживания.

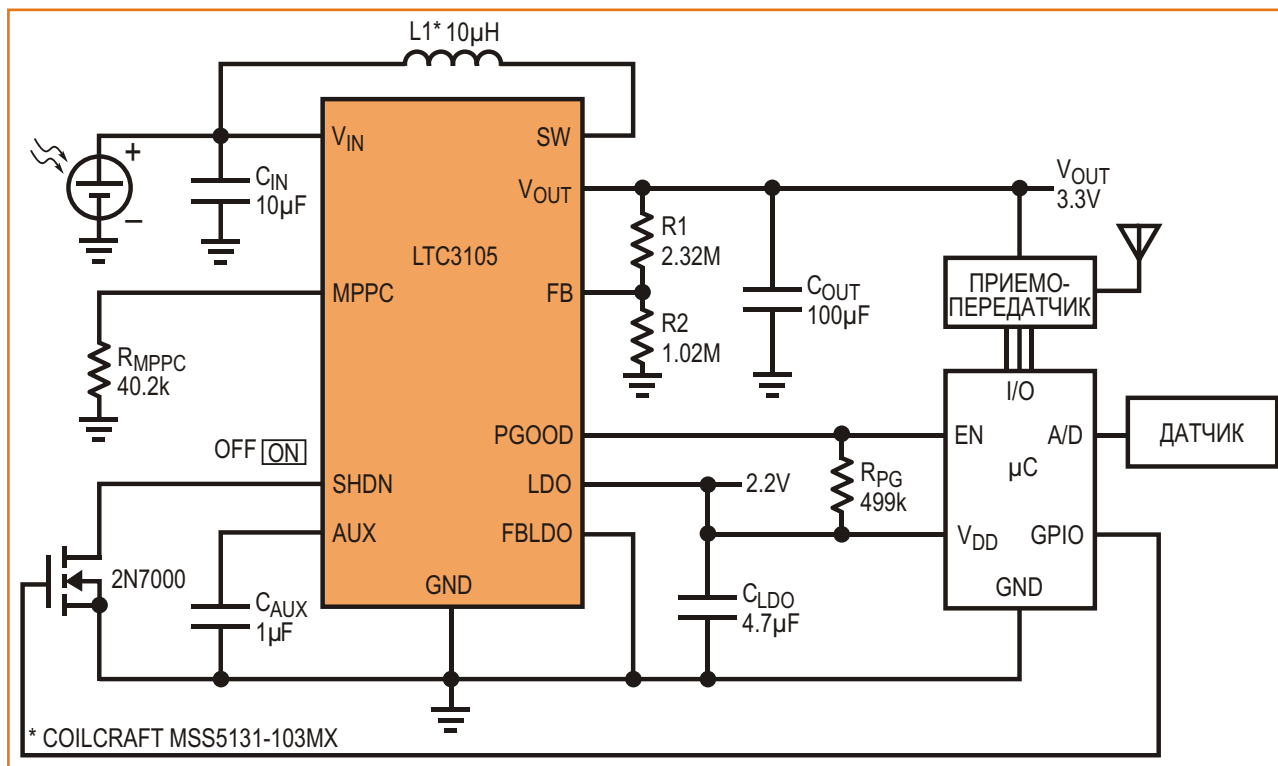


Рис. 10. Беспроводной удаленный датчик с питанием от одиночной фотозлектрической ячейки.

# Почему светодиодные лампы признаны «безопасной альтернативой»?

В последнее время светодиодное освещение становится все более и более популярным для использования на предприятиях и в домах. Существует множество причин, по которым светодиодным лампам можно отдать предпочтение в сравнении с традиционными лампами, такими как лампы накаливания, галогенные лампы и новые компактные люминесцентные лампы или, как их еще называют, КЛЛ. Одним из слов, часто ассоциируемым со светодиодным освещением, является «безопасный», и, безусловно, в сравнении с многими другими формами освещения, светодиодные лампы можно считать более безопасной альтернативой. Что в светодиодных лампах делает их безопасным альтернативным источником света, и есть ли какие-либо недостатки, которые необходимо учитывать при переходе на светодиодные освещение, мы рассмотрим в этой статье.

На протяжении многих лет мы привыкли к использованию ламп накаливания, но принятие закона об ограничении продажи этих источников света привело к тому, что все больше и больше людей ищут альтернативы, но не всегда находят то, что удовлетворяло бы их требованиям. Закон был разработан для того, чтобы стимулировать покупателей на приобретение компактных люминесцентных ламп, так как эти источники света позволяют значительно снизить вредное влияние на окружающую среду. Однако использование КЛЛ имеет немало негативных сторон, вызывающих обеспокоенность очень многих людей. Переход на светодиодное освещение может быть средством разрешения этого противоречия, снижающим вредное воздействие на окружающую среду и, в то же время, не создающим проблем, возникающих при использовании люминесцентных ламп. Итак,





что же делает светодиодные лампы более безопасными и предпочтительными по сравнению с люминесцентными лампами?

Во-первых, люминесцентные лампы требуют длительного времени для того, чтобы засветиться в полную мощность. В течение долгого времени мы привыкли к тому, что свет в комнате, шкафу или на лестнице включается сразу же после щелчка выключателя. Люминесцентной же лампе для достижения полной яркости может потребоваться иногда несколько минут, а из этого следует, что пространство в течение некоторого времени будет освещено тускло. Это может быть приемлемо в помещениях, где нет необходимости в немедленном включении освещения, или в которых свет горит постоянно в течение длительного времени. Тем не менее, во многих случаях необходимо немедленное включение света на полную яркость. Например, для поисков чего-либо в шкафу. Аналогично, плохое освещение на лестницах и в темных проходах может стать причиной несчастных случаев и травм.

Светодиодные лампы работают иначе и выходят на полную яркость сразу же после включения. Для них не существует периода разогрева – свет яркий, четкий и мгновенный, что обеспечивает полное освещение шкафов, лестниц и других зон, в которых требуется немедленное включение освещения. Это создает более безопасную альтернативу, особенно при освещении ограниченных участков. Светодиодные лампы производят более сфокусированный свет, их лучи способны освещать небольшие области более полно и эффективно, чем КЛЛ, рассеивающие свет под углом 360 градусов. При большем количестве света сосредоточенном именно там, где это необходимо, и мгновенном достижении полной яркости, становится ясным, почему

многие люди переходят на светодиодное освещение, видя в нем более безопасную и эффективную альтернативу.

Еще один вопрос, связанный с использованием люминесцентных ламп – это создаваемый ими стробоскопический эффект. Не каждый замечает этот эффект, вызванный КЛЛ, но, как и у любого флуоресцентного источника света, в их свете присутствует постоянное мерцание. Для тех, кто работает с компьютерными мониторами, следствие стробоскопического эффекта может проявляться в виде ряби или волн, скользящих поверх экрана. Этот эффект даже способен вызывать у некоторых людей нежелательные побочные явления: от эпилептических приступов до болей в голове и тошноты. В светодиодном освещении использованы совершенно иные технологии, в результате чего, мерцание полностью отсутствует. Светодиодные лампы не мерцают и не создают стробоскопического эффекта, а это означает, что на работе или в быту они представляют собой намного более безопасный для здоровья вариант.

Еще одним важным вопросом, связанным с КЛЛ, является процесс их производства. Люминесцентные лампы содержат несколько опасных соединений, в том числе фосфор и ртуть, оба из которых являются крайне ядовитыми для людей и домашних животных. Не говоря уже о наличии осколков стекла, в случае разбивания люминесцентной лампы людям рекомендуется немедленно покинуть помещение и возвращаться обратно после периода проветривания, да и то только со специальным оборудованием, обеспечивающим безопасность. Светодиодные лампы являются совершенно безопасными, не содержат вредных химических веществ и не представляют опасности для здоровья людей и животных. Лампы

не образуют стеклянных осколков при разрушении и являются полностью перерабатываемыми. Светодиодные лампы являются наибо-

лее экологичной и безопасной альтернативой стандартным источникам света для дома и офиса.

---

# Долгая история светодиодов

*Jeffrey Bausch*

Светоизлучающие диоды и электролюминесценция известны более века. Генри Раунд (Henry Round), британский экспериментатор из лаборатории Маркони, в 1907 году впервые обратил внимание на эмиссию света при работе с кристаллами карбида кремния и контактным детектором (диодом). В опубликованном отчете, посвященном этому открытию, отмечалось, что под воздействием электрического возбуждения из кристалла карбида кремния выходил свет. Раунд особенно отмечал тот факт, что при низком напряжении он видел желтоватый свет, а затем, по мере увеличения напряжения, в различных точках разных кристаллов, желтый, зеленый, оранжевый и синий. Однако, после этого, до середины 1920-х годов, никаких работ, относящихся к случайно открытой Раундом электролюминесценции, в печати больше не появлялось.



**Генри Раунд**

В это время, русский экспериментатор Олег Лосев успешно создал светодиод после того, как обнаружил, что используемые в радиоприемниках диоды испускали свет при протекании через них электрического тока. В течение последую-



щих лет он исследовал это явление и опубликовал множество работ, описывающих связь спектров излучения с вольтамперными характеристиками диодов. В 1927 Лосев запатентовал «световое реле». Это была первая ссылка на использование светодиодов в целях коммуникации.



**Олег Лосев**

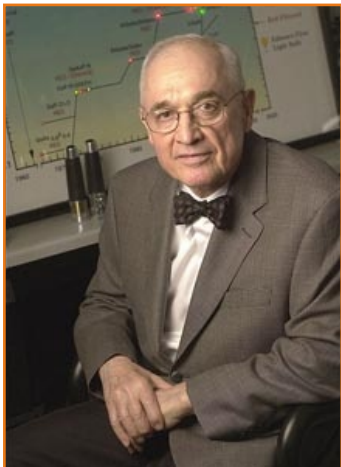
И, хотя Раунд и Лосев сдвинули изучение электролюминесценции с мертвой точки, выбранное ими направление дальнейшего движения оказалось бесполезным для практики. Используемый в точечных диодах карбид кремния в то время был полупроводником с непрямой запрещенной зоной, и, как следствие, неэффективным. Производимый им свет, в лучшем случае, был слаб.

В 1955 Рубин Браунштайн (Rubin Braunstein) из Radio Corporation of America сообщил об инфракрасном излучении, генерируемом простыми диодными структурами, сделанными на основе арсенида галлия, антимонида галлия, фосфида индия и сплавов кремний-германий. Спустя несколько лет, исследователи из Texas Instruments Боб Биард и Гари Питтмен (Bob Biard и Gary Pittman) обнаружили, что под воздействием электрического

тока арсенид галлия излучает инфракрасный свет. В 1961 году ими был получен первый патент на инфракрасный светодиод.

## Отцы – основатели

В начале 1960-х годов Ник Холоньяк (Nick Holonyak) из General Electric занимался исследованиями комбинаций галлия, мышьяка и фосфида в поисках путей создания туннельных диодов с большей шириной запрещенной зоны. При содействии сослуживца д-ра Роберта Холла (Robert Hall), изобретателя арсенид галлиевого лазера, Холоньяк в 1962 году создал лазер с видимым излучением. Вскоре после этого началось коммерческое внедрение первых светодиодов видимого (красного) спектра.



**Ник Холоньяк**

Холоньяк стал профессором Иллинойского университета в 1963 году. Именно там у него учился аспирант М. Джордж Крэфорд (M. George Craford), который в 1972 году изобрел желтый светодиод, а яркость красных и красно-оранжевых сумел увеличить на порядок.

Усилиями Крэфорда и Холоньяка компания Monsanto, в которой ранее служил Крэфорд, смогла впервые организовать массовое производство светодиодов видимого спектра, а также, семисегментных индикаторов на их основе. Первые стали применяться в лабораторном и электронном оборудовании, вторые – в коммерческих приборах, таких как телевизоры, радиоприемники, телефоны, калькуляторы и часы.

Заметно снизить себестоимость производства светодиодов удалось в середине 1970-х компании Fairchild Optoelectronics. Разработчики компании впервые использовали планарную технологию изготовления полупроводниковых кристаллов, изобретенную доктором Жаном Эрни (Jean Hoerni) из фирмы Fairchild Semiconductor. Комбинация этой уникальной, используемой и по сей день, технологии и новых методов упаковки позволила пионеру оптоэлектроники Томасу Брандту (Thomas Brandt) и группе его сотрудников намного снизить производственные затраты и, одновременно, повысить надежность их светодиодов.

В 1976, Т.П. Пиэрсолл (T.P. Pearsall) изобрел уникальный полупроводниковый материал, длина волны излучения которого была специально оптимизирована для передачи по оптоволокну. На базе этого материала им был создан первый сврхяркий высокоэффективный светодиод.

Арсенид галлия-алюминия (GaAlAs) стал широко использоваться как полупроводниковый материал в середине 1980-х годов. Он позволил поднять яркость светодиодов, уменьшить рассеиваемую мощность и повысить гибкость использования за счет появления возможности импульсного питания и мультиплексирования. А это, в свою очередь, расширило список возможных применений светодиодов, добавив в него сканеры штрих-кодов, системы волоконно-оптической связи и медицинское оборудование.

Однако оставались нерешенными некоторые проблемы, связанные с первыми GaAlAs светодиодами, а именно – единственная длина волны излучения (660 нм) и значительная деградация светоотдачи, существенно бóльшая, в сравнении со светодиодами, выпускавшимися по традиционной, на то время, техно-

логии. К 1987 году компания Hewlett Packard усовершенствовала технологию GaAlAs светодиодов настолько, что их яркость стала достаточной для замены автомобильных габаритных огней и стоп-сигналов. Это была знаменательная веха в истории светодиодов, когда впервые в светотехнических приложениях появилась возможность замены ламп накаливания светодиодами.

В конце 1980-х – начале 1990-х годов появился и стал использоваться более эффективный полупроводник – фосфид алюминия-галлия-индия (AlGaInP). Благодаря возможности управления шириной запрещенной зоны, новый материал позволил значительно уменьшить деградацию светоотдачи и расширить цветовой диапазон. Отныне зеленые, желтые, оранжевые и красные светодиоды стали изготавливаться по одной и той же технологии.

### А что насчет синего?

Теперь доставало только чистого синего светодиода. Первые эксперименты в попытке создать такой прибор были выполнены Жаком Панковом (Jacques Pankove) в лабораториях RCA в середине 1970-х, однако результаты оказались более чем скромными. Была оче-



Исаму Акасаки

видна необходимость дополнительных исследований.

В конце 1980-х служащие университета Нагои Исаму Акасаки (Isamu Akasaki) и Ироси Аmano (Hiroshi Amano) совершили важный прорыв в технологии выращи-

вания эпитаксиальных структур нитрида галлия и легирования р-примесями. Результаты своих исследований они принесли в компанию Nichia Corporation, чтобы в 1993 году, используя нитрид индия-галлия, продемонстрировать первый ярко-синий светодиод.



Ироси Аmano

Этим открытием завершилось формирование RGB триады цветов, и потребовалось совсем немного времени, чтобы мы смогли увидеть на улицах полноцветные вывески и экраны.

В 1995 году в лаборатории Кардиффского университета Альберто Барбьери (Alberto Barbieri) занимался проблемами повышения эффективности и надежности высокоэффективных светодиодов, и с успехом продемонстрировал впечатляющие результаты, достигнутые при использовании прозрачных контактов на светодиодах из алюминия-галлия-индия-фосфида/арсенида галлия (AlGaInP/GaAs). Последние достижения в области синих светодиодов, в совокупности с усовершенствованиями, сделанными Барбьери, быстро привели к появлению первых высокоэффективных белых светодиодов, в которых смешение желтого излучения люминофорного покрытия с синим излучением кристалла дают результирующее свечение, кажущееся белым.

### Глядя в будущее

В течение двух последних десятилетий популярность и диапазон использования светодиодов росли экспоненциально. Сегодня,

благодаря их эффективности и долгосрочной надежности, с ними связывают главные решения будущего в области светотехники. Но исследования продолжаются, и имеются все при-



знаки того, что мы станем свидетелями новых открытий, которые сделают светодиоды еще более мощными, надежными и дешевыми.

# Как восстанавливалась фабрика Renesas Нака

EE Times

То, что мартовское землетрясение и цунами в районе Тохоку полностью вывели из строя фабрику по производству пластин Нака (Naka) фирмы Renesas, расположенную в городе Хитатинака, не было секретом не для кого. Но истинные масштабы разрушений и размеры причиненного ущерба были известны только сотрудникам гигантского производителя микроконтроллеров и его партнерам, работавшим днем и ночью, чтобы запустить производственные линии на три месяца раньше запланированного срока.

Землетрясение магнитудой 9.0 и последовавшее за ним цунами разрушили пять производственных корпусов Renesas и сделали

*Повреждения на фабрике Renesas затронули практически все – от производственных линий до офисных помещений. По словам представителей компании, большинство служащих фабрики выразило желание выйти на работу, как только это станет возможным, чтобы помочь в расчистке завалов.*



бездомными многих из ее сотрудников. В городе не было электроэнергии, транспорта и питьевой воды.

Фабрика Нака в Хитатинака – крупнейшее производство фирмы Renesas, на котором впервые в мире, сразу после открытия в 2000 г., началось изготовление кристаллов на пластинах диаметром 12 дюймов (300 мм). В течение нескольких дней после землетрясения, до возобновления подачи энергии, начинать ремонтные работы было невозможно. Но за это время Renesas смогла оценить размер ущерба, создать кризисную команду и приступить к восстановлению завода.



← Член восстановительной команды инспектирует электропроводку, обрушившуюся в производственном помещении линейки изготовления 200-мм пластин. Благодаря опыту ремонтных бригад и оперативной закупке необходимых комплектующих и материалов, разрушения были ликвидированы всего лишь за три недели.

→ Повреждения производственного оборудования, как в этой чистой комнате, были очень значительны. Renesas обратилась за помощью к глобальной сети своих поставщиков для замены оборудования и технической поддержки. Инженеры поставщиков участвовали в ежедневных совещаниях, помогая определять узкие места. Производственные линии были восстановлены за три месяца – вдвое быстрее ожидаемого срока.



← В кампусе Нака немногочисленная армия служащих Renesas, а также, клиентов и партнеров, взялась за дело, чтобы возродить технологические линии и попытаться выполнить заказы, используя существующие производственные запасы. По сообщениям Renesas, руку помощи протянули даже конкуренты.



Дэн Махони (Dan Mahoney), президент и исполнительный директор компании Renesas Electronics America, характеризует период восстановления, как звездный час его коллег. Непростой вызов, брошенный японской корпоративной культуре, сплотил людей в стремлении разделить общую беду, и подтвердил их решимость и способность к аналитическому подходу в решении проблем.



До восстановления ...после



Хотя, как видно из фотографии, оборудование чистых комнат было повреждено, сами здания, сконструированные и построенные с учетом требований сейсмической устойчивости, хорошо пережили землетрясение.

Работая бок о бок со своими заказчиками и поставщиками, сотрудники Renesas капитально отремонтировали здания, восстановили и наладили оборудование и вновь запустили производственные линии.



# Фотоэлектрические элементы на углеводородном топливе: приближается очередная технический переворот?

*Nancy W. Stauffer, MITEI*

## Солнечный свет не требуется

Новейшая технология Массачусетского технологического института (Massachusetts Institute of Technology – MIT) позволила создать удивительные фотоэлектрические системы, способные питаться от солнечного света, углеводородного топлива, распадающихся радиоизотопов или любого другого источника тепла. Ключом к их высокой эффективности стал специально разработанный материал, который поглощает тепло, а затем, благодаря миллионам наноразмерных впадин на его поверхности, избирательно излучает на фотоэлектрические ячейки только те длины волн, которые ячейка может преобразовать в электрическую энергию.

На основе этой технологии исследователи из MIT изготовили малогабаритный источник энергии, питаемый бутаном, способный работать в три раза дольше, чем традиционные ионно-литиевые батареи такой же массы, и мгновенно перезаряжаться установкой тонкого картриджа со свежим топливом. Другое устройство, питаемое от радиоактивных изотопов, способно производить электричество в

течение 30 лет без заправки и ремонта – идеальный источник электроэнергии для космических кораблей, летающих в пределах нашей солнечной системы.

В соответствии с данными Управления Энергетической Информации США, 92% всей используемой нами энергии производится преобразованием тепла в механическую энергию и далее, чаще всего, в электричество. Но современные механические системы имеют недостатки: их надежность низка (движущиеся части могут ломаться), КПД относительно невысок, и они не могут быть уменьшены до размеров, необходимых большинству современных устройств-потребителей электроэнергии, от датчиков до смартфонов и систем медицинского мониторинга.

«Умение преобразовывать энергию от различных источников в электричество без использования движущихся частей будет иметь огромное значение» – заявил Иван Селановик (Ivan Celanovic), инженер-исследователь Института Военных Нанотехнологий (ISN – Institute for Soldier Nanotechnologies). – «Особенно, если мы смо-

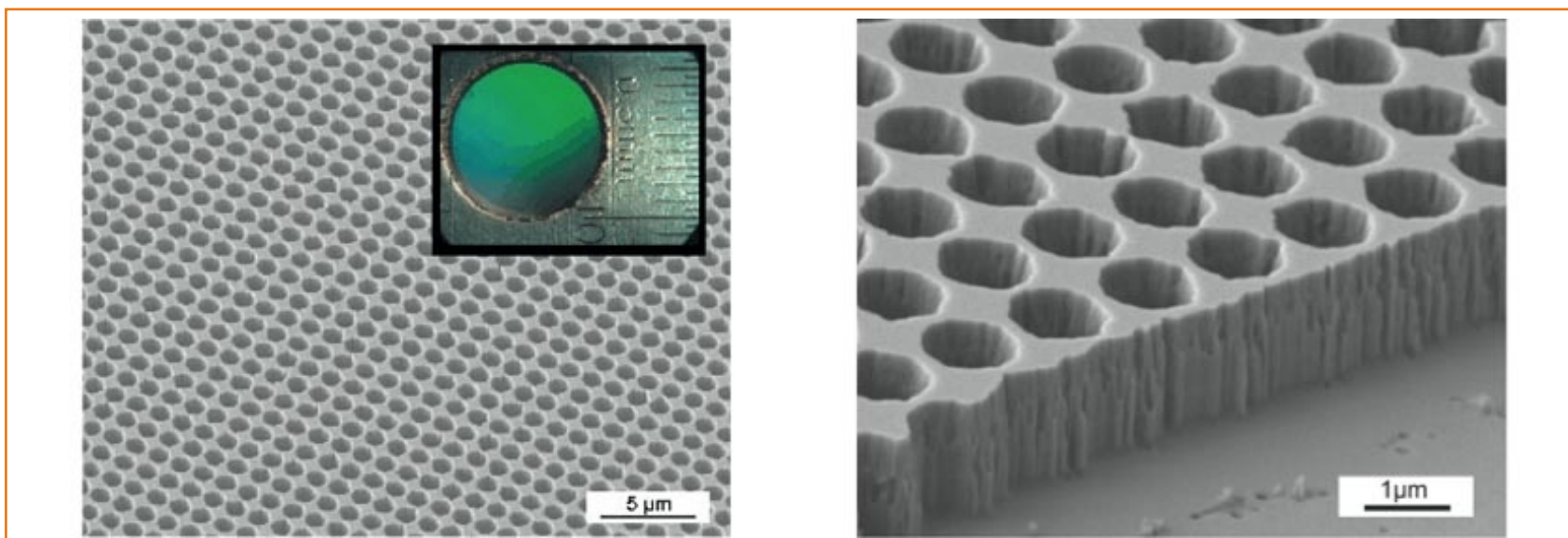
жем сделать это с высоким КПД, относительно недорого и в объеме, ограниченном несколькими миллиметрами, сантиметрами или метрами».

Фотоэлементы – это твердотельные электрические генераторы, которые не нуждаются в постоянном освещении солнечным светом. Полвека назад исследователи разработали термофотоэлектрические (ТФЭ) системы, использующие фотодиоды (активные элементы солнечных батарей), объединяемые с различными источниками тепла. В ТФЭ системах тепло, например, от горения углеводородов, нагревает твердый участок материала называемого теплоизлучатель. Теплоизлучатель излучает тепло и свет на фотодиоды, а фотодиоды генерируют электричество. Ввиду того, что теплоизлучатель не нагрет до такой же степени, как солнце, в спектре его излучения

содержится больше волн ИК диапазона, чем в солнечном спектре. Фотоэлектрические материалы с узкой шириной запрещенной зоны, открытые менее десяти лет назад, способны поглощать больше ИК излучения, чем стандартные кремниевые фотогальванические ячейки, но большая часть тепла до сих пор безвозвратно теряется, так что КПД остается относительно низким.

### Идеальное совпадение

Решение, говорит Селановик, заключается в разработке теплоизлучателя, излучающего только те длины волн, которые фотодиоды способны поглотить и превратить в электричество, и подавляющего излучения со всеми другими длинами волн. «Если вы имеете абсолютное согласование по спектру между источником тепла и фотодиодом, вы получите опти-



**Рис. 1.** Используя новые нанотехнологии, исследователи из MIT создали эти образцы вольфрамовых пластин с миллионами повторяющихся участков, образованных одинаковыми наноразмерными впадинами на его поверхности. В данной ТФЭ системе этот тип фотонных кристаллов используется как теплоизлучатель, поглощающий тепло и затем, вследствие его поверхностной структуры, излучающий на фотодиод только те длины волн, которые могут преобразовываться в электричество. На рисунке приведена цифровая фотография полного образца диаметром 1 см, освещенного белым светом. Его цвет наводит на мысль о преломлении белого света в зеленый, обусловленном характером поверхности.

мальную эффективность для всей системы», – заявил он.

«Но как мы найдем материал, который будет иметь эту волшебную способность излучать только необходимые нам длины волн?» – спрашивает Марин Соляжик (Marin Soljačić), адъюнкт-профессор физики и исследований ISN. Ответ следующий: необходимо изготовить фотонный кристалл, взяв простой материал и создав на его поверхности некоторый наноразмерный узор, например, регулярно повторяющийся рисунок из отверстий и впадин. Теперь свет станет распространяться через образец совсем другими путями, чем тогда, когда материал был в своем естественном виде (Рис. 1).

«Теперь, путем выбора конструкции наноструктуры, мы можем создавать материалы, имеющие необычные оптические свойства», – заявил Соляжик. – «Это позволяет нам управлять и манипулировать поведением света».

Это мощная методика, совместно разработанная Джоном Д. Джоанополисом (John D. Joannopoulos), Фрэнсисом Райтом Дэвисом (Francis Wright Davis), профессором физики и заведующим ISN, и другими, может применяться для усовершенствования лазеров, светоизлучающих диодов и даже оптоволокон. Но для команды MIT этот новый тип материала представлял собой как раз то, что им было необходимо для получения спектра теплового излучения, согласованного с используемым фотодиодом.

## Разработка фотонного кристалла

Для начала, им был необходим материал, способный выдерживать нагревание до экстремально высоких температур и накаляющийся при этом до свечения высокой яркости. Очевидным выбором был вольфрам, уже 100

лет использующийся в качестве нитей в лампах накаливания. Изготовить из пластинки вольфрама фотонный кристалл они решили созданием на его поверхности массива крошечных ямок (цилиндрических углублений). Когда пластина нагревается она генерирует яркий свет, но теперь с измененным спектром излучения.

Почему? Каждая ямка выступает в роли резонатора, способного излучать тепло только с определенной длиной волны. Таким образом обеспечивается селекция необходимых длин волн. Селановик провел аналогию с акустическим резонатором. «Это похоже на то, когда мы прикладываем морскую ракушку к нашему уху и слышим гудение. Мы слышим шум, усиленный на резонансных частотах пустот морской ракушки. Это похоже на акустический аналог, только вместо акустического резонанса здесь используется электромагнитный резонанс» – сказал он.

Для внедрения этого «конструкционного материала» разработчикам необходимо было найти практический способ изготовления наноразмерного рисунка на поверхности вольфрама. После многочисленных исследований, они разработали метод, основанный на литографии и травлении ионами химически активного вещества – способ обработки, используемый, например, при изготовлении микросхем. В их случае интерференция между двумя перекрывающимися пучками лазера позволяла создать маску для травления с одинаковыми крошечными ямками, которые далее переносятся на вольфрамовую подложку для травления ионами химически активного вещества. Используя этот метод, исследователи MIT изготовили вольфрамовые фотонные кристаллы диаметром 1 см с поверхностью, содержащей миллион крошечных ямок, расположенных с одина-

ковым интервалом одна от другой и однородных по диаметру и глубине.

Диаграмма на Рис.2 демонстрирует, как влияет рельеф поверхности на спектральную излучательную способность фотонного кристалла. Кривая показывает тепловую излучательную способность при различных длинах волн. Спектр, изображенный черной линией, получен от образца с гладкой поверхностью. Три спектра, изображенных цветными линиями, излучаются раскаленными вольфрамовыми образцами, содержащими наноразмерные

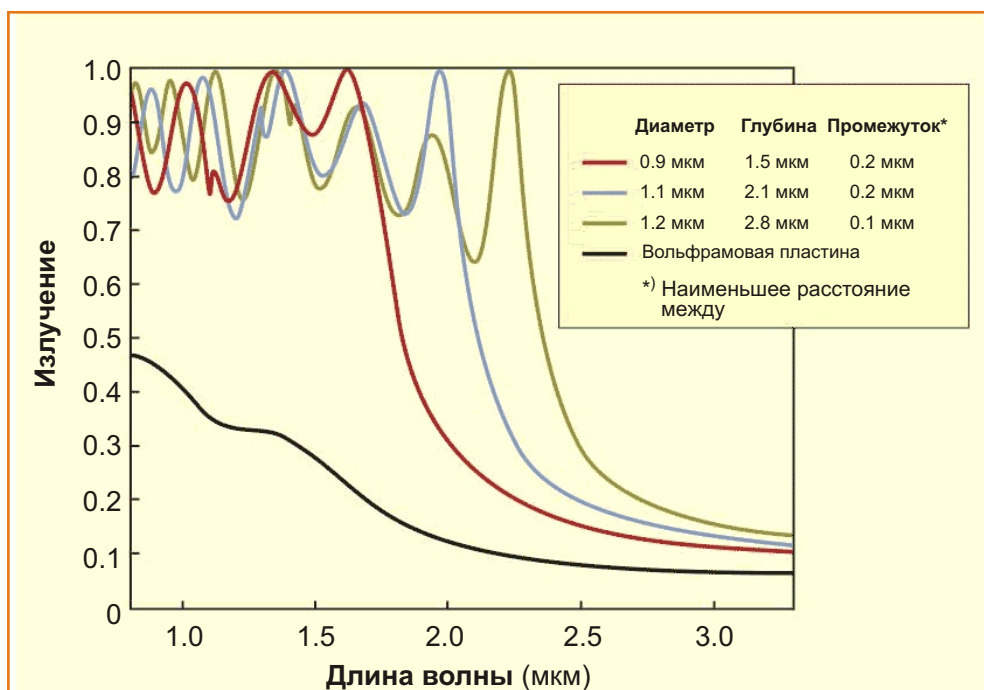


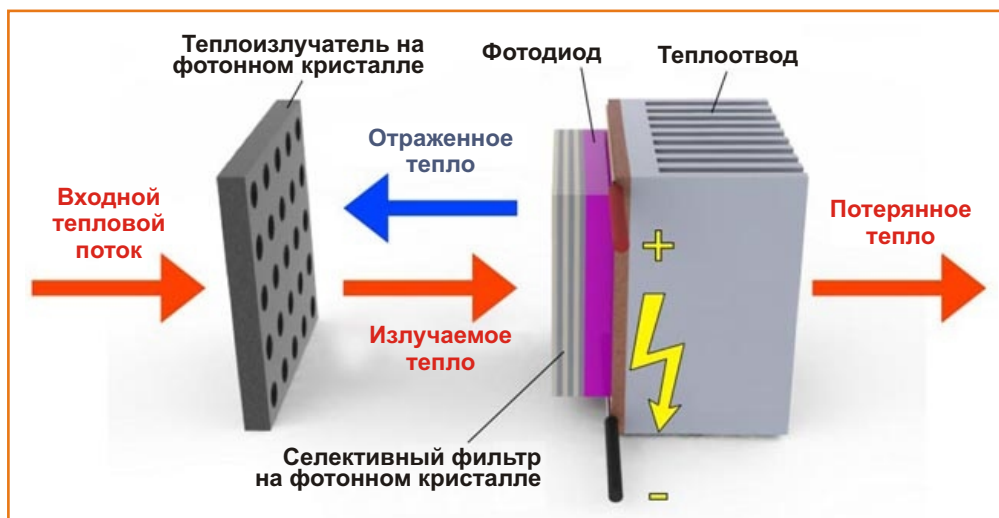
Рис. 2. На данной диаграмме демонстрируется, как различия в наноструктуре вольфрамового фотонного кристалла могут отзываться на спектре излучаемого света. (Излучательная способность показывает эффективность излучения). В этом примере три спектра, изображенных цветными линиями, излучаются раскаленными вольфрамовыми образцами, содержащими наноразмерные ямки различного диаметра, глубины, и с разным расположением. Эти различия в геометрии резко изменяют преобладающую длину волны в излучаемом свете. Спектр, изображенный черной линией, получен от образца с гладкой поверхностью.

ямки различного диаметра, глубины, и с разным расположением. Как результат – их спектры излучения резко различаются. «Так, меняя геометрические параметры фотонного кристалла для данного материала, вы можете настроить границы, в которых происходит излучение, и в которых оно не происходит» – заявил Селановик.

На Рис. 3 схематично изображена ТФЭ система на фотонных кристаллах. Тепло от источника слева повышает температуру вольфрамового фотонного кристалла – теплоизлучателя, который излучает тепло с выбранной длиной волны на фотодиод, а фотодиод конвертирует его в электрическую энергию. Несмотря на тщательную подгонку, вольфрамовый теплоизлучатель отдает так же тепло с длинами волн, которые фотодиод не способен преобразовать в электричество. Для устранения данных потерь, исследователи установили на поверхности диода другой фотонный кристалл, изготовленный из серии чередующихся слоев кремния и диоксида кремния, который используется здесь для передачи определенных длин волн и для отражения других. Он отражает любые излучения с ненужной длиной волны назад на вольфрамовый теплоизлучатель, где они вновь поглощаются, а затем излучаются для обеспечения большего количества тепла с длинами волн, которые фотодиод способен преобразовать.

### Разработка новейшей термофотоэлектрической системы

Используя ТФЭ систему, команда MIT, совместно с сотрудниками из MIT

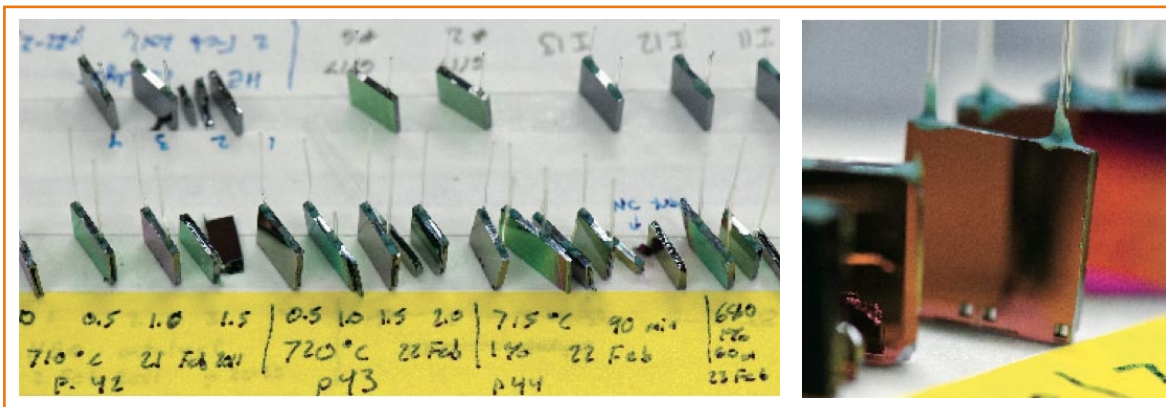


*Рис. 3. В этой новейшей разработке MIT тепло, вводимое от источника энергии, повышает температуру вольфрамового фотонного кристалла, который передает тепловое излучение с выбранной длиной волны к фотодиоду. Второй фотонный кристалл, расположенный на поверхности фотодиода, пропускает тепло только с теми длинами волн, которые диод способен преобразовать в электричество, а остальные отражает назад на вольфрамовый фотонный кристалл, которые он снова поглощает и излучает. Электричество от фотодиода поступает на схему, преобразующую величину выходного напряжения до уровня, необходимого для питания внешних устройств.*

и из других мест, создали несколько необычных устройств, производящих электричество. Например, микро-термофотоэлектрический источник – небольшой, размером с батарейку, твердотельный прибор, использующий в качестве источника тепла углеводородное топливо, такое как бутан или пропан. В основе устройства используется «микрореактор» (Рис. 4), разработанный Клавсом Дженсенем (Klavs Jensen), и изготовленный в лаборатории Microsystems Technology. Этот крошечный реактор представляет собой кремниевый кристалл с внутренним каналом, в котором впрыскиваемое топливо подвергается каталитической реакции, порождая тепло. Фотонные кри-

сталлы располагаются на верхней и нижней поверхности микрореактора, а фотодиоды с узкой запрещенной зоной располагаются над реактором и под ним, разделенные крошечным промежутком. Нагреваясь микрореактором, ТФЭ система производит электричество, которое, в свою очередь, подается на электрическую схему, специально разработанную аспирантом Робертом Пилава (Robert Pilawa), и Дэвидом Перреаутом (David Perreault), адъюнкт-профессором электротехники и компьютерных наук. Схема динамически подстраивает напряжение и ток для удовлетворения требованиям, накладываемым смартфонами, датчиками и другими устройствами, извлекая максимальное количество энергии из ТФЭ системы.

Прототипы этих микро-термофото-электрических генераторов мощности «воодушевляют», заявил Селановик. По соотношению топливо /электричество устройство достигает эффективности около 3%. Коэффициент может показаться не впечатляющим, но при этом выход энергии получается в три раза выше, чем у ионно-литиевых батарей такого же размера и веса. ТФЭ генератор мощности может работать в три раза больше без подзарядки и перезаряжаться мгновенно, стоит только установить новый картридж бутана. При дальнейших исследованиях над способом упаковки и конструкцией устройств, уверен Селановик, они смогут увеличить достигнутую на сегодня плотность энергии в три раза. «В данный момент наши ТФЭ генераторы могут использоваться для питания смартфонов,



**Рис. 4. Каждый из этих кремниевых кристаллов представляет собой микрореактор с фотонными кристаллами на обеих поверхностях и внешней трубкой для впрыска топлива и воздуха, и для выброса отходов. Внутри встроенного канала топливо и воздух реагируют друг с другом, разогревая фотонный кристалл. В собранной системе это тепло будет направляться на фотодиод, генерирующий электричество, который должен размещаться над верхней и нижней поверхностью каждой стороны с крошечным зазором.**

обеспечивая неделю работы без необходимости перезарядки», – заявил он.

Другие работы сфокусированы на использовании радиоактивных изотопов – материалов, подверженных радиоактивному распаду, и выделяющих при этом тепло. Их плотность энергии может быть на порядок выше, чем у химического топлива, к тому же, радиоактивные изотопы не опасны. (В самом деле, некоторые используются в кардиостимуляторах, имплантируемых на 10 лет). ТФЭ генератор мощности, питаемый радиоактивными изотопами, будет способен работать три или более десятилетий, и может быть идеальным для приложений высокого уровня, там, где электричество необходимо на годы, но при этом трудно или невозможно производить перезарядку. В одном проекте, например, команда MIT, работая в сотрудничестве с NASA и Create, Inc., разработали ТФЭ генератор, базирующийся на изотопах, и предназначенный

для исследования глубокого космоса – там где не могут использоваться даже лучшие аккумуляторные батареи и панели с солнечными элементами.

Наконец, исследователи ищут способы использования их фотонных кристаллов для улучшения преобразования солнечной энергии в электричество. Например, оптический концентратор, такой как параболическое зеркало, может фокусировать солнечное излучение на поглотитель и излучатель на основе фотонных кристаллов, кото-

рые буду менять спектр солнечного излучения для лучшего согласования с фотоячейками. Участниками в данном проекте были члены центра Твердотельного преобразования тепловой солнечной энергии (Solid State Solar Thermal Energy Conversion Center) под управлением Ганга Чэна (Gang Chen) и профессора энергетики Карла Ричарда Содерберга (Carl Richard Soderberg),.

Селановик и Соляжик подчеркивают, что построение практических систем требует интеграции множества технологий и проведения многочисленных экспертиз. «Это реально политематические усилия» – заявил Селановик. «Это отличный пример того, как фундаментальные исследования материалов могут кардинально изменить эксплуатационные характеристики систем, позволяя создать целый спектр приложений с высокой эффективностью преобразования энергии».

# Собственная емкость светодиода позволяет зажечь его переменным напряжением с амплитудой 325 мВ

Sajjad Haidar, Канада

Используя собственную емкость светодиода, можно построить резонансный контур, повышающий небольшое переменное напряжение до уровня, позволяющего этот светодиод зажечь. Для включения светодиода, в зависимости от его цвета, требуется напряжение большее 1.6 В. Порог включения увеличивается с уменьшением длины излучаемой светодиодом волны. Р-п-переходы любых диодов, и светодиодов, в частности, обладают емкостью, обусловленной наличием объемного заряда.

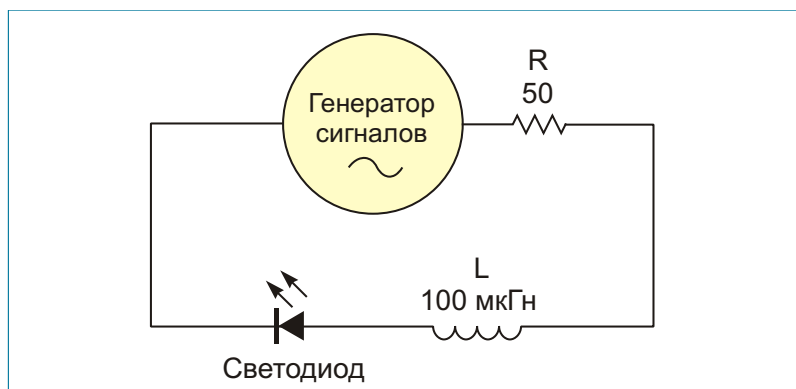


Рисунок 1. Резистором в этой LRC схеме представлено внутреннее сопротивление генератора. Конденсатором является емкость р-п-перехода.

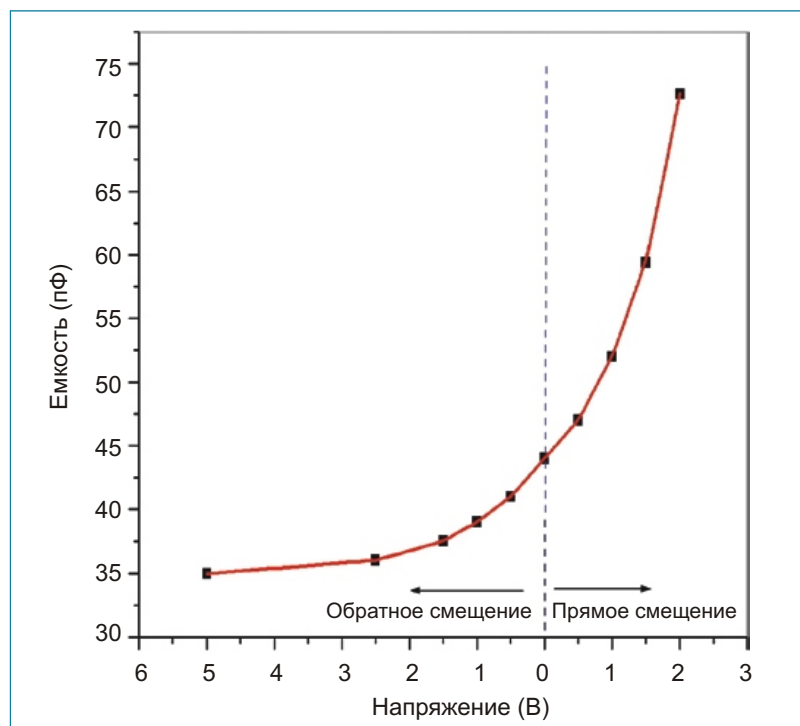
Вы можете зажечь светодиод, используя его собственную емкость в последовательном LRC резонансном контуре. В такой схеме степень увеличения напряжения генератора на LC определяется добротностью Q. Если сделать схему с достаточно высокой добротностью Q, напряжение генератора увеличится до величины, достаточной для зажигания светодиода. Добротность Q резонансного контура является функцией сопротивления, индуктивности и емкости:

$$Q = \frac{1}{R} \sqrt{\frac{L}{C}}$$

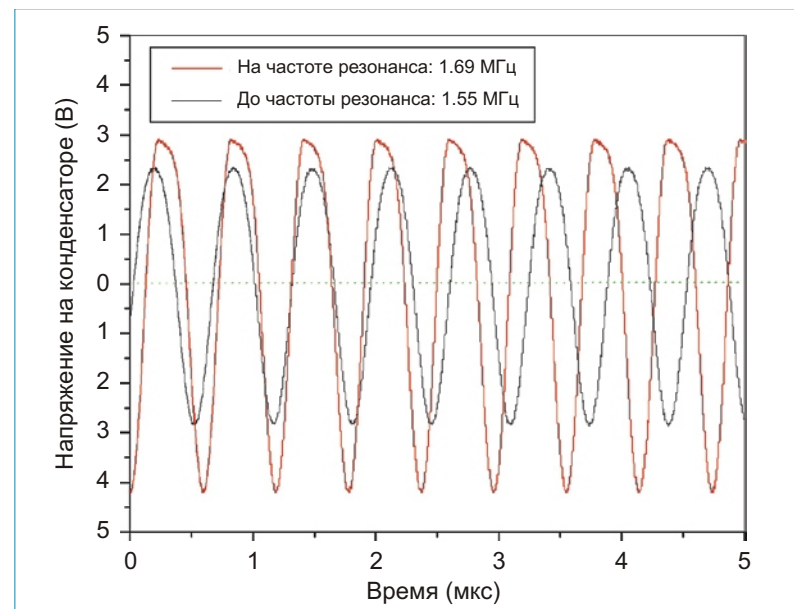
Можно проверить вычисления, собрав простую схему из синего светодиода и дросселя (Рисунок 1). Напряжение включения светодиода равно 2.45 В, а внутреннее сопротивление генератора – 50 Ом. При индуктивности дросселя 100 мкГн и типичном значении емкости светодиода 50 пФ добротность Q получается равной 28. Амплитуда синусоидального сигнала генератора устанавливается рав-



ной 650 мВ п-п. Затем начинайте изменять частоту генератора до обнаружения резонанса. Напряжение на светодиоде начнет возрастать, причем, резонанс обнаружит себя небольшим скачком напряжения, хорошо различимым на фоне предшествующего плавного роста. Это обусловлено возникновением положительной обратной связи вблизи резонанса, объясняемой нелинейной зависимостью емкости р-п-перехода от напряжения (Рисунок 2). При приближении частоты к резонансной напряжение на светодиоде возрастает, вследствие чего увеличивается его емкость, а резонансная частота снижается.



**Рисунок 2.** При изменении смещения от обратного напряжения  $-5$  В до прямого  $+2$  В емкость перехода светодиода увеличивается.



**Рисунок 3.** Эффект скачка напряжения вблизи резонанса обусловлен зависимостью емкости р-п-перехода от напряжения смещения.

В схеме с синим светодиодом резонанс обнаруживается вблизи частоты 1.55 МГц, но установившееся значение резонансной частоты будет равно 1.69 МГц (Рисунок 3). Светодиод, смещаемый в прямом направлении во время положительных полупериодов сигнала, начнет, таким образом, светиться. Используя тот же генератор с выходным напряжением 650 мВ п-п, можно зажечь светодиоды и других цветов, однако резонансные частоты будут уже другими. С таким же успехом можно использовать генератор прямоугольных импульсов, в котором роль резонансной частоты будет выполнять основная гармоника сигнала.



ет ключевой транзистор. С этого момента конденсатор C2 начинает перезаряжаться током, протекающим через токозадающие резисторы R1, R2 вплоть до открывания ключевого транзистора. Изменяя этот ток, что обеспечивается за счет соответствующего включения выходной секции оптрона DA1, можно в широких пределах регулировать частоту выходного напряжения при постоянной длительности зарядного цикла и, тем самым, изменять величину выходного тока ЗУ. Основным достоинством модуляции такого типа является практически бесконечный диапазон регулировки выходного тока без какого-либо влияния на режим насыщения ключевого транзистора.

К достоинствам устройства следует отнести достаточно высокую стабильность параметров при простой схеме, а также реализованную простыми средствами индикацию выходного тока, что отличает его от большинства ЗУ серийного производства.

Основным же недостатком является возможность насыщения трансформатора, что

связано с неопределенностью максимального тока через ключевой транзистор и требует либо применения трансформаторов с запасом по мощности, либо подстройки параметров элементов R3, C2 для каждого конкретного образца ЗУ под имеющийся трансформатор.

При этом следует отметить, что режим работы устройств, выполненных по такой схеме, зачастую устойчив только при гарантированном отсутствии насыщения трансформатора. В ином случае устройство может стать неуправляемым, поскольку из-за резкого возрастания амплитуды колебаний, возникающих на всех обмотках после разряда индуктивности насыщенного трансформатора, может возникнуть режим неуправляемых автоколебаний, который только в некоторых случаях удастся устранить включением дополнительного конденсатора параллельно базо-эмиттерному переходу ключевого транзистора. В данном случае это конденсатор C5.

Недостатком является также тот факт, что

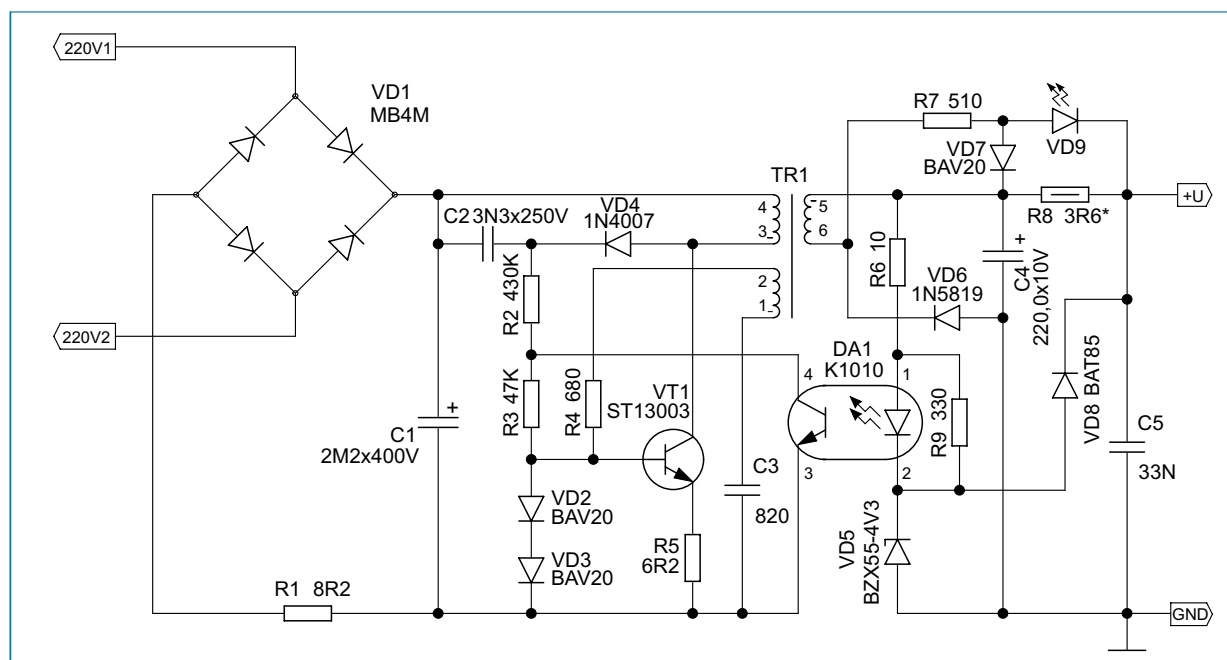


Рисунок 2.

выходная мощность устройства принципиально ограничена как из-за неопределенности режима ключевого транзистора, так и из-за недопустимого роста потерь в выходной секции ЗУ при увеличении зарядного тока.

Принципиальная схема ЗУ другого типа представлена на Рис.2. Следует отметить, что вариаций на тему этой схемы несколько, в том числе со стабилизацией

и ограничением напряжения по первичной стороне, однако будем рассматривать только наиболее универсальный вариант с прямой стабилизацией по выходному току.

Основной особенностью этой схемы является использование элементов (VT1, R4, R6), которые контролируют величину максимального тока через ключевой транзистор и, соответственно, через первичную обмотку трансформатора. Такая особенность делает это устройство предпочтительным для серийного производства, т.к. при этом любая подстройка схемы оказывается ненужной, а максимальный ток через ключ однозначно определяется параметрами элементов схемы.

Однако, при введении этих элементов, конденсатор C3, в отличие от предыдущей схемы, не может создавать дополнительное запирающее напряжение на базе VT2 при разряде индуктивности, поскольку базо-эмиттерный переход этого транзистора при отрицательной полярности напряжения на базе зашунтирован прямосмещенным коллекторно-базовым переходом транзистора VT1, а кроме этого, верхний по схеме вывод базовой обмотки через диод VD6 замкнут на отрицательную шину первичного источника. Из-за этого ключевой транзистор включается сразу же по окончании цикла разряда индуктивности без дополнительной задержки, обусловленной перезарядом конденсатора C3. Поэтому устройства такого типа всегда работают в режиме неуправляемых автоколебаний и резистор R3 необходим только для начального запуска. Реализуемый в таком случае тип модуляции можно считать модуляцией смешанного типа, при которой изменяется и частота, и длительность зарядного цикла. При этом частота преобразования может быть в несколько раз более высокой, нежели у перво-

го рассмотренного ЗУ, что создает значительно больше помех для окружающих электронных устройств.

Поскольку данное устройство работает в режиме неуправляемых автоколебаний, единственным доступным способом регулировки выходного тока является изменение максимального тока через индуктивность. Такую регулировку предположительно можно обеспечить двумя способами – за счет изменения сопротивления резистора R6 или за счет управляющего тока, создающего падение напряжения на резисторе R4, которое суммируется с падением на R6. При этом частота преобразования по мере уменьшения выходного тока должна была бы увеличиваться, поскольку индуктивность заряжается до меньшего максимального тока за меньший интервал времени.

Однако реально частота преобразования в такой схеме в значительной степени определяется параметрами насыщения ключевого транзистора, поскольку время выхода биполярного ключа из насыщения – величина фиксированная, в некоторой степени зависящая от тока через C3, R5. Поэтому попытки уменьшить выходной ток упомянутыми способами дают незначительный эффект, а при дальнейших усилиях ключевой режим нарушается и конвертер превращается в линейный усилитель класса А. Это объясняется тем, что даже при существенном увеличении номинала резистора R6 насыщающий ток базы, создаваемый базовой обмоткой через C3, R5, почти не меняется, и время пребывания VT2 в насыщенном режиме меняется весьма слабо. Если же для уменьшения максимального тока через индуктивность искусственно увеличивать падение напряжения на R4, то при некотором его значении величина насыщающего тока

становится недостаточной из-за замыкания его через открытый транзистор VT1, и ключевой транзистор переходит в режим линейного усиления. Поэтому в большинстве ЗУ такого типа, в которых отсутствует обратная связь по выходному току, существенно изменить величину выходного тока почти невозможно.

Если же устройство содержит обратную связь по выходному току, как это показано на Рис.2, то по аналогии должен получаться такой же эффект, как при искусственном увеличении напряжения на резисторе R4. Однако здесь следует иметь в виду, что обратную связь в импульсных устройствах трудно сделать абсолютно линейной, а поэтому в реальных устройствах она в той или иной степени имеет импульсный характер. С учетом этого, за счет ООС регулируется не только величина выходного тока, но и временные параметры преобразования. Т.е. изменяется характер модуляции. Например, в некоторых испытанных устройствах подобного типа за счет ООС характер модуляции становится подобен частотной, в некоторых – прерывистой, что в принципе позволяет принудительно обеспечить достаточно широкий диапазон регулировки выходного тока.

Однако цепи стабилизации в этом устройстве содержат слишком много элементов. При этом за счет транзисторов VT1, VT3 обеспечивается настолько высокая электрическая стабильность выходного тока (лучше 0.2%), что она превышает более чем на порядок температурную стабильность этого параметра. Это делает некоторые элементы цепи стабилизации совершенно бессмысленными, поскольку обнаружить их влияние на фоне нестабильности при изменении температуры практически невозможно. Поэтому в некоторых серийных ЗУ такого типа цепи стабилиза-

ции по выходному току вообще не используются, а для ограничения выходного напряжения используется выпрямитель напряжения базовой обмотки, который через стабилитрон подключен к базе токоограничивающего или ключевого транзистора. Однако при этом стабильность ЗУ как источника тока в широком диапазоне входных напряжений оказывается недостаточной.

Кроме этого, поскольку зарядное устройство выполняет функцию источника тока, встроенная индикация должна соответствовать этой функции. Т.е. светодиод должен светиться только тогда, когда есть выходной ток. Однако, поскольку при больших выходных токах это сделать не очень просто из-за слишком большой рассеиваемой мощности на элементах схемы индикации, в подавляющем большинстве серийно выпускаемых устройств индицируется не ток, а выходное напряжение. Недостаток такой индикации очевиден – например, нормальный заряд индицируется, даже если Вы забыли соединить зарядное устройство с нагрузкой или в заряжаемом устройстве отсутствует аккумуляторная батарея.

Поскольку характеристики обоих рассмотренных выше устройств не оптимальны, возник вопрос, нельзя ли объединить их достоинства и исключить недостатки. Разумеется без заметного увеличения результирующей цены. То, что получилось в результате решения этой задачи, представлено на Рис.3.

Рассмотрим принципиальные изменения, которые касаются первичной высоковольтной секции модернизированного ЗУ.

Во-первых, токозадающий резистор R2+R3 подключен не к положительной шине питания, а к выходу схемы подавления выборо-

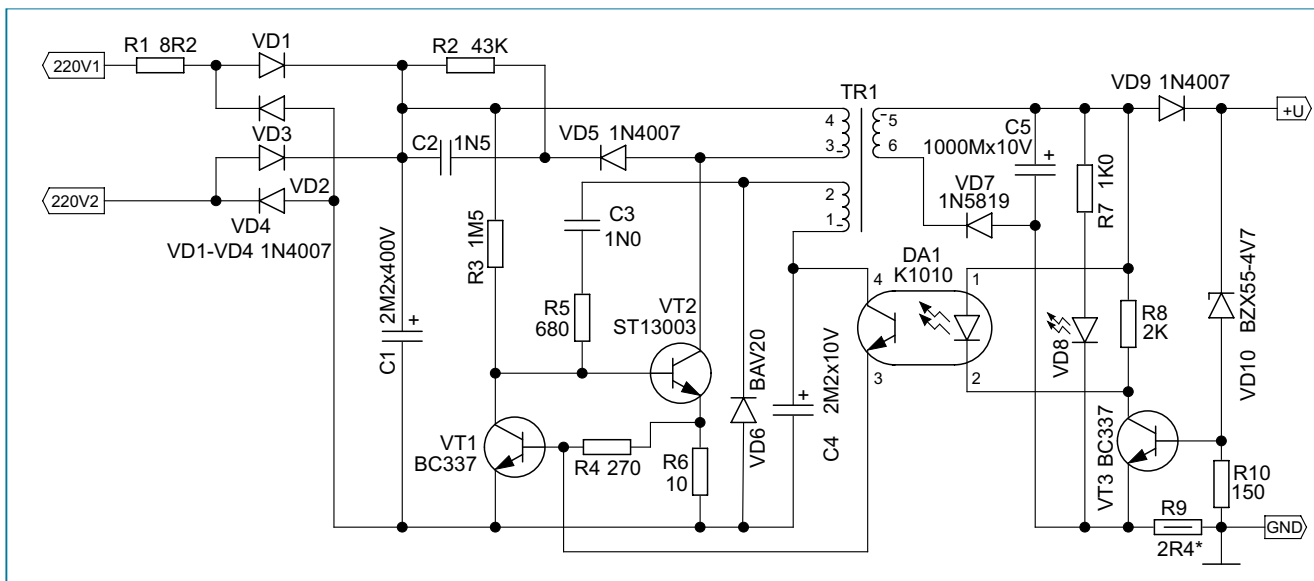


Рисунок 3.

са напряжения на индуктивности рассеяния (VD4, C2). Это не только позволило исключить из схемы один резистор большого габарита, но и помогло уменьшить амплитуду колебательного процесса на разомкнутой индуктивности, что положительно отразилось на устойчивости генерируемых колебаний при изменении первичного напряжения.

Во-вторых, чтобы избежать шунтирования базо-эмиттерного перехода ключевого транзистора в обратном направлении коллекторно-базовым переходом токоограничивающего транзистора, этот транзистор заменен на два прямосмещенных диода VD2, VD3. Заменить эти диоды низковольтным обратносмещенным стабилитроном, как это делается в некоторых ЗУ китайского производства, нельзя, поскольку при запертом состоянии VT1 стабилитрон превращается в прямосмещенный диод и это делает устройство эквивалентным изображенному на Рис. 2. При этом совокупность элементов VD2, VD3 и R5 оптимизированного ЗУ ограничивает максимальный ток через ключ VT1 практически так же, как элементы VT1, R4, R6 в устройстве, представлен-

ном на Рис. 2. И, в то же время, осуществляется режим управляемого перезаряда конденсатора C3 так же, как в устройстве, представленном на Рис. 1. Следовательно, в ЗУ на Рис. 3 реализована частотная модуляция, устраняющая любые проблемы с величиной выходного тока. Т.е. такое

устройство с одинаковым успехом можно использовать как для зарядки аккумуляторов старого образца с зарядным током 70 мА и меньше, так и для зарядки современных, без ухудшения параметров ключевого режима коммутации при регулировке. В то же время, исключается возможность насыщения трансформатора, поскольку максимальное значение тока через ключ однозначно определяется по формуле:

$$I_{\max} = \frac{0.6B}{R5}$$

Теперь рассмотрим изменения, касающиеся выходной секции ЗУ. Цепи стабилизации выполнены точно так же, как это сделано в первом рассмотренном устройстве, поскольку они достаточно эффективны. При этом выходной ток определяется сопротивлением резистора R8, и его нестабильность при изменении напряжения в сети вдвое не превышает 5%. Поэтому изменения касаются только схемы индикации выходного тока.

Здесь следует напомнить, что зарядное устройство представляет собой источник тока, выходное напряжение которого может изменяться от нуля (режим короткого замыкания на выходе) до некоторого максимального напряжения, величина которого определяется предельно допустимым напряжением питания обслуживаемого устройства, из которого извлекли аккумуляторную батарею (режим холостого хода). При этом, чтобы обеспечить индикацию зарядного тока с помощью стандартного светодиода, в выходной секции ЗУ необходим внутренний источник напряжения для его питания, причем такой, который обеспечивал бы свечение диода и при закороченном выходе ЗУ.

Однако в таком состоянии ни на одном элементе в выходной секции не имеется достаточного напряжения (~1.8 В) для обеспечения светодиодной индикации. Поэтому в большинстве серийных ЗУ эта проблема решена просто – индицируется не ток, а выходное напряжение.

Для индикации наличия зарядного тока источник питания светодиода можно реализовать так, как это сделано на Рис.1, т.е. включить в цепь заряда резистор необходимого номинала, параллельно которому включить светодиод. Однако, поскольку падение напряжения на стандартном светящемся светодиоде не может быть менее примерно 1.8 В, то при зарядном токе, например 300 мА (именно на такой ток рассчитано устройство, представленное на рис. 3), рассеиваемая на этом резисторе источнике мощность составит примерно 0.6 Вт. Следовательно, для реализации такого источника необходим резистор мощ-

ностью 1 Вт, габариты которого слишком велики по отношению к объему остальных элементов зарядного устройства. Кроме того, вся эта мощность рассеивается в корпусе ЗУ, что будет способствовать повышению его рабочей температуры. Поэтому сопротивление этого резистора следует по возможности уменьшать, и те решения, которые использованы в первом рассмотренном устройстве, использовать нельзя.

Решить эту проблему можно, если к падению напряжения на резисторе R8 добавить без существенного увеличения рассеиваемой мощности примерно 0.6 В. Такое добавочное напряжение формируется с помощью R7, VD7. Следует отметить, что это напряжение импульсное, поэтому рассеиваемая на указанных элементах мощность пренебрежимо мала.

Отмечу, что представленная на Рис. 3 схема не является универсальной и пригодна лишь для реализации устройств с выходной мощностью не более единиц Ватт. Это объясняется тем, что для увеличения выходной мощности следует увеличивать емкость C3, которая совместно с R4 определяет степень насыщения транзисторного ключа и время его пребывания в таком состоянии. Но в тоже время следует увеличивать частоту преобразования. А для этого необходимо по возможности уменьшать емкость C3, поскольку существенно уменьшить сопротивление токозадающего резистора R2+R3 невозможно из-за роста выделяющейся на нем мощности. Эти противоречивые требования ограничивают выходную мощность устройства на указанном уровне.

# Простая схема безиндуктивного повышающего преобразователя со стабилизацией напряжения

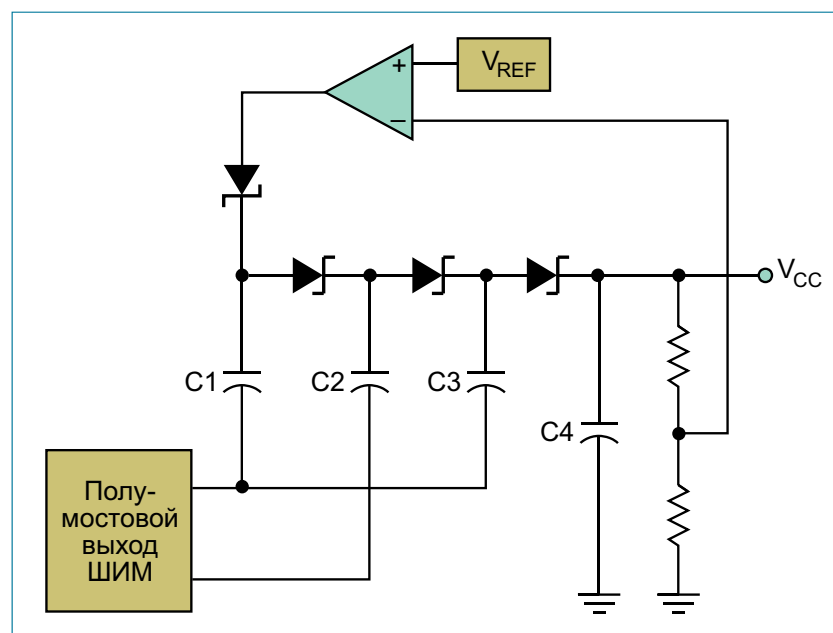
Keith Curtis, Microchip Technology

Не так давно для одного из проектов мне потребовался стабилизированный источник питания 15 В, способный отдавать ток в единицы миллиампер. Но в схеме была единственная шина питания с напряжением 9 В, а делать дорогой индуктивный повышающий преобразователь мне не хотелось. Я рассматривал вариант с емкостным удвоителем напряжения, но для этого потребовалось бы ставить на плату еще одну микросхему, и, кроме того, удвоители склонны проседать под малейшей нагрузкой.

Мне хотелось сделать простую схему, затратив небольшое количество компонентов и кое-что из неиспользованной периферии моего микроконтроллера. Проинспектировав свободные выводы, я обнаружил, что располагаю широтно-импульсным модулятором (ШИМ) с множеством режимов работы в конфигурации Н-моста, компаратор, источник опорного напряжения и несколько каналов аналого-цифрового преобразователя (АЦП).

В старых телевизионных приемниках для питания ЭЛТ использовались простые, основанные на конденсаторах, умножители напряжения. Схема называлась «Каскадный умножитель напряжения Вилларда (Villard)» и, по

существу, представляла собой немного усложненную версию удвоителя напряжения с накачкой заряда. Используя периферийные схемы микроконтроллера для управления переносом заряда между конденсаторами, можно создать похожую схему, вырабатывающую стабилизированное напряжение 15 В из шины 5 В. Из комбинации топологии умножи-



**В этом каскадном умножителе для получения стабилизированного напряжения 15 В используется стандартная периферия микроконтроллера и несколько внешних компонентов.**



теля Вилларда и ШИМ, получается схема, способная без нагрузки генерировать напряжение 18 В, а добавление компаратора и источника опорного напряжения, запускает простой механизм обратной связи (см. Рисунок).

При низком напряжении на выходе моста ШИМ компаратор в течение полупериода заряжает первый конденсатор (С1), и напряжение на аноде достигает приблизительно 4.5 В (напряжение на выходе компаратора меньше падения напряжения на диоде). В другом полупериоде (на выходе полумоста высокое напряжение) к катоду С1 прикладывается напряжение 5 В, так что напряжение на аноде становится равным 9.5 В, и заряд конденсатора С1 передается на С2, повышая напряжение на аноде С2 до 9 В.

Аналогично, в течение полупериодов, когда на выходе ШИМ высокий уровень напряжения, к аноду С2 подключается напряжение 5 В, передавая заряд на С3. Во время полуперио-

дов низкого напряжения переносится заряд с С3 на С4. Таким образом, на каждом последующем каскаде напряжение оказывается на 4.5 В больше, чем на предыдущем.

Когда  $V_{OUT}$  станет достаточно большим, чтобы напряжение на делителе, подключенном к инвертирующему входу компаратора, достигло  $V_{REF}$ , напряжение на выходе компаратора опустится. С этого момента С1 перестает заряжаться, и распространение заряда по каскадам прекращается.

В макет своей схемы я ставил диоды Шоттки из-за малого падения напряжения, а номиналы конденсаторов выбирал равными 0.1 мкФ, 1 мкФ или 10 мкФ. Все конденсаторы в схеме были одинаковыми. Благодаря обратной связи по напряжению, напряжение стабилизировалось вплоть до величины 15 В. Ток, который могла отдавать схема в нагрузку, зависел от номиналов конденсаторов, но для моих целей емкость не имела значения – для тока не более 1 мА годились любые конденсаторы.

# Makerbot – необычные часы – отладочная плата на базе микроконтроллера ATmega328

В статье описывается проект на микроконтроллере Atmel AVR, представляющий собой компактную отладочную плату и, по совместительству, необычные часы на светодиодах, получивший название Makerbot. Это Arduino проект, и микроконтроллер имеет собственный загрузчик, который работает по UART интерфейсу. Сам загрузчик программируется с помощью программатора в среде Arduino.

Спецификация:

- устройство выполнено на микроконтроллере ATmega328;
- кварцевый резонатор 16 МГц;
- 3 кнопки для управления (пользовательские кнопки);
- динамик (буззер);

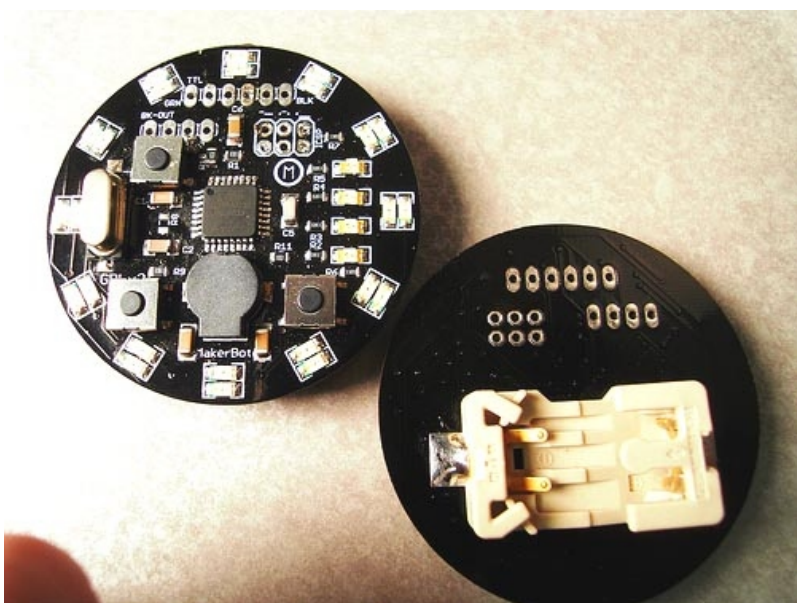
- 6-контактный разъем для обновления ПО с помощью Arduino;
- 6-контактный разъем внутрисхемного программирования;
- 4-контактный разъем для расширения возможностей (подключение дополнительных датчиков).

Устройство выполнено на двухсторонней печатной плате в форме окружности с диаметром около 50 мм. Питание осуществляется от батареи, напряжение питания 3.3 В. Схема и печатная плата разработаны в среде проектирования Eagle, файлы проекта доступны для скачивания в разделе загрузок.

Для отображения текущего времени используются светодиоды:

- 12 светодиодов для индикации часов;
- 12 светодиодов, каждый из которых соответствует 5 минутам;
- 4 дополнительных светодиода индикации минут, каждый из которых соответствует 1 минуте (т.е. для индикации 4 дополнительных минут).

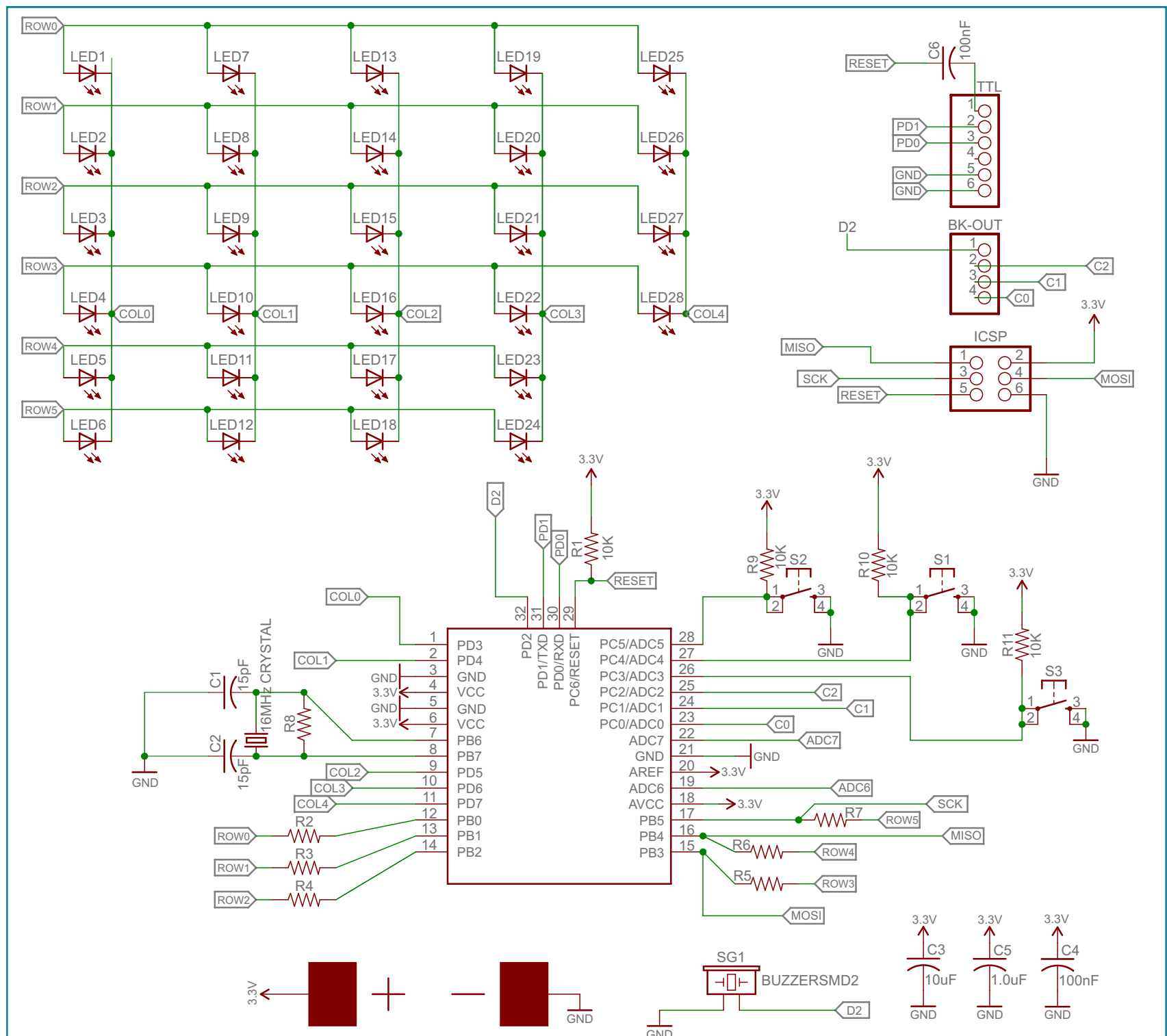
К примеру, если текущее время 12:04, будет светиться светодиод, обозначающий часы – в 12 позиции, светодиод, обозначающий минуты – в 12 позиции, и будут светиться 4 дополнительных светодиода, обозначающих минуты.



## Принципиальная схема

Все примененные компоненты для поверхностного монтажа, за исключением разъемов и держателя батареи. Разъемы не обязатель-

но оставлять на плате, они нужны лишь для программирования и обновления ПО микроконтроллера.

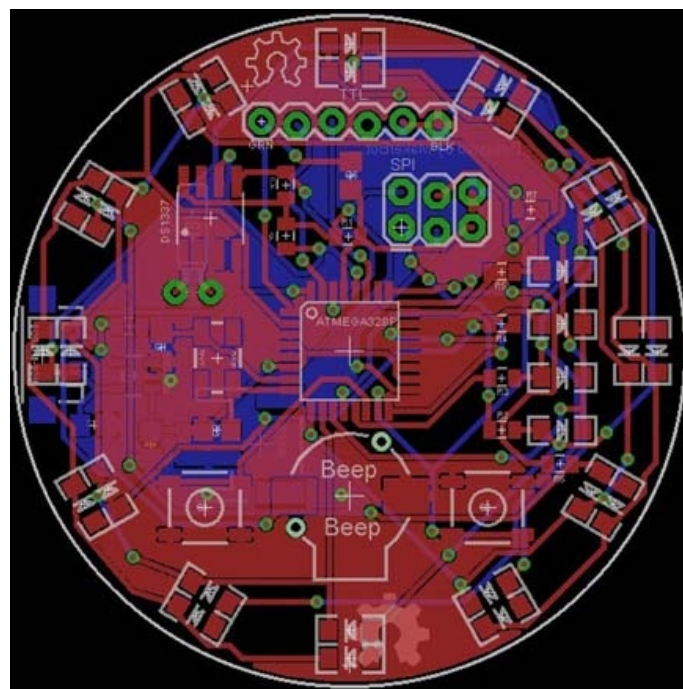


## Перечень используемых компонентов

| № п/п | Количество | Обозначение в схеме    | Наименование                           | Номинал          | Корпус   |
|-------|------------|------------------------|--|------------------|----------|
| 1     | 3          | S1, S2, S3             | Кнопки                                 |                  | SMT      |
| 2     | 4          | R1, R9, R10, R11       | Резисторы                              | 10 кОм           | SMT 0805 |
| 3     | 12         | LED13-24               | Зеленые светодиоды                     |                  | SMT 1206 |
| 4     | 12         | LED1-12                | Красные светодиоды                     |                  | SMT 1206 |
| 5     | 4          | LED25-28               | Желтые светодиоды                      |                  | SMT 1206 |
| 6     | 6          | R2, R3, R4, R5, R6, R7 | Резисторы                              | 75 Ом            | SMT 0805 |
| 7     | 1          | Crystal                | Кварцевый резонатор                    | 16 МГц           | SMT      |
| 8     | 2          | C1, C2                 | Конденсаторы                           | 15 пФ            | SMT 1206 |
| 9     | 1          | C5                     | Конденсатор                            | 1 мкФ            | SMT 1206 |
| 10    | 1          | C3                     | Конденсатор                            | 10 мкФ           | SMT 1206 |
| 11    | 2          | C4, C6                 | Конденсаторы                           | 100 нФ           | SMT 1206 |
| 12    | 1          | SG1                    | Буззер                                 |                  | SMT      |
| 13    | 1          | IC1                    | Микроконтроллер                        | ATmega328P-AU-ND | TQFP     |
| 14    | 1          | ICSP                   | Разъем внутрисхемного программирования |                  | DNS      |
| 15    | 1          | BK-OUT                 | Разъем расширения                      |                  | DNS      |
| 16    | 1          | TTL                    | Разъем для обновления ПО               |                  |          |
| 17    | 1          | R8                     | Резистор                               | 1 МОм            | DNS      |
| 18    | 1          |                        | Держатель батареи типа CR2032          |                  |          |

Также разработана вторая, усовершенствованная версия часов. Основные отличия от первой версии:

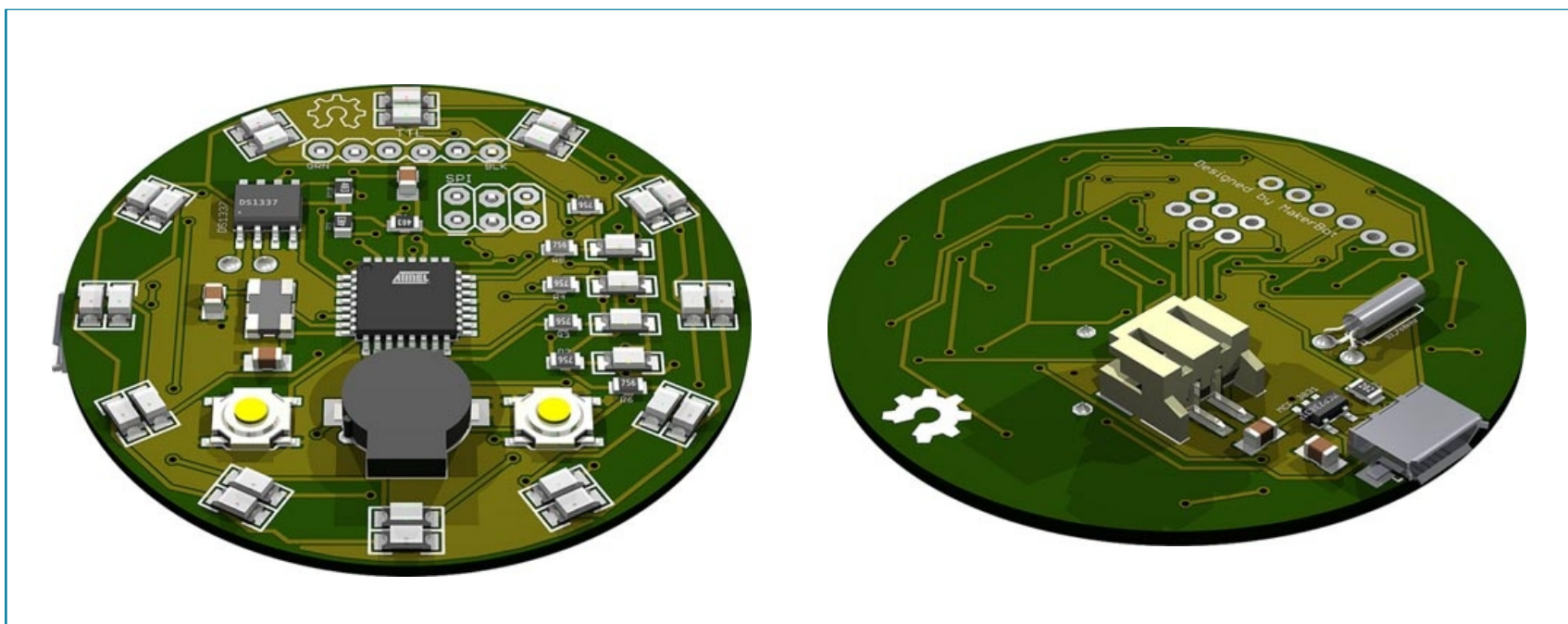
- питание осуществляется от Li-Polymer аккумулятора емкостью 110 мА·ч;
- встроенная схема заряда аккумулятора;
- порт microUSB для питания часов и заряда аккумулятора;
- количество кнопок сокращено до 2;
- микроконтроллер тактируется от кварцевого резонатора 8 МГц;
- отсчет времени ведется специализированной микросхемой DS1337, которая подключена к микроконтроллеру по шине I<sup>2</sup>C.



*Вид печатной платы, второй вариант*

Схема зарядки аккумулятора в данном варианте конструкции часов выполнена на микросхеме MCP73831 производства компании Microchip, которая предназначена для зарядки одной ячейки Li-Po или Li-Ion аккумулятора. В MCP73831 реализована возможность задания тока предзаряда, встроены контроль и защита по температуре. Указанные возможности позволяют применить это семейство в сложных комплексных разработках, в т.ч. со встроенными аккумуляторами, например, карманные приборы, сложные USB изделия, медицинская техника.




При конструировании данных часов требуется редактирование текстового файла в среде Arduino. В данном текстовом файле прописаны основные конфигурации платформ Arduino: протокол программирования, размер Flash-памяти микроконтроллера (в соответствии с платформой Arduino), конфигурация загрузчика, Fuse- и Lock-биты, тактовая частота и пр. Редактирование потребуется, в связи с тем, что микроконтроллер тактируется от кварцевого резонатора и питание осуществляется от батареи 3 В, а уровень Brown-Out детектора установлен на 2.8 В, что в данной конструкции неприемлемо.




*Вид печатной платы в 3D*

# Загрузки

## Схема

|   |   |
|---|---|
| Принципиальная схема первого варианта в формате PDF             |  |
| Печатная плата в формате Eagle                                  |  |
| Второй вариант конструкции с микросхемой DS1337 в формате Eagle |  |

## Программное обеспечение

|   |   |
|---|---|
| Header-файл с определением класса MakerBotWatch,<br>исходный код класса MakerBotWatch,<br>тестовый проект простых часов с использованием класса MakerBotWatch,<br>модифицированный Header-файл с определением класса MakerBotWatch (версия 1.1),<br>модифицированный исходный код класса MakerBotWatch (версия 1.1),<br>тестовый проект усовершенствованных часов с использованием класса MakerBotWatch,<br>примеры |  |
|---|---|

## Дополнительные ресурсы

|                                   |   |
|-----------------------------------|---|
| Программная библиотека дата/время |   |
| Организация часов на базе Arduino |  |

# Автоматическое переключение источников питания с помощью схемы на ОУ

Bob Zwickler, Analog Devices

Питание многих систем должно переключаться между несколькими источниками постоянного напряжения, например, между сетевым AC/DC адаптером, портом USB и встроенной батареей. Это переключение можно производить просто вручную, но, конечно же, предпочтительнее вариант, когда переключение происходит автоматически. В простейшем случае задача решается с помощью показанной на Рисунке 1 схемы «ИЛИ», собранной на диодах Шоттки. К сожалению, прямое падение напряжение на диодах Шоттки может лежать в диапазоне от 300 до 600 мВ. Из-за этого теряется лишняя мощность,

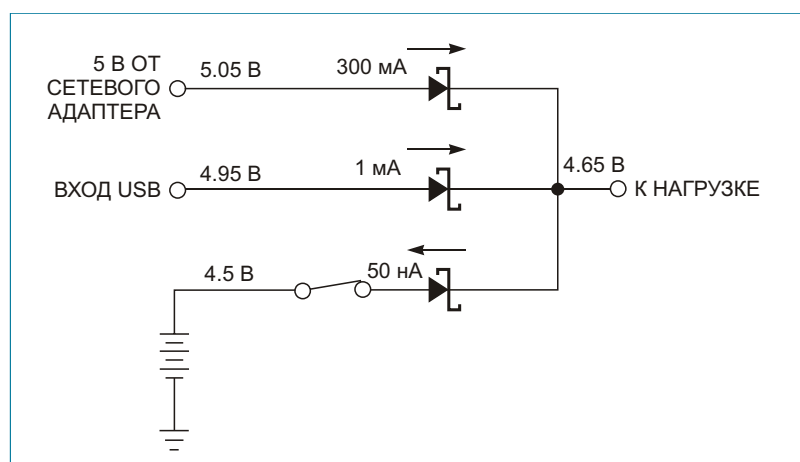


Рисунок 1. Схема «ИЛИ» на диодах Шоттки подключает к нагрузке источник с наибольшим напряжением.

греется схема, а до потребителя доходит меньшее напряжение.

Эффективную замену диодной схеме «ИЛИ» можно сделать, используя P- или N-канальные MOSFET транзисторы, подходящий ОУ и несколько пассивных компонентов. Ниже описывается такая схема, предназначенная для переключения положительных шин питания. Конструкция с P-канальными MOSFET транзисторами пригодна для систем с напряжением питания 3.3 В и выше, в то время, как для схем с меньшими напряжениями и большими токами, при наличии подходящего источника смещения для ОУ, лучше подходят N-канальные транзисторы.

Положительный ток в схеме с N-канальными MOSFET транзисторами течет из стока, а в схеме с P-канальными транзисторами – из истока. Внутренний диод транзистора при нормальном режиме на работу схемы влияния не оказывает.

Самая первая наша задача при конструировании схемы – выбор подходящего MOSFET транзистора. Для наихудшего случая, сопротивление канала R открытого транзистора должно быть достаточно малым, чтобы при максимальном токе I прямое падение напря-

жение  $I R$  было настолько низким, чтобы удовлетворять требованиям, предъявляемым к конструкции. На транзисторе с сопротивлением канала  $0.01 \text{ Ом}$  при токе  $5 \text{ А}$  падает напряжение  $50 \text{ мВ}$ . Нельзя упускать из рассмотрения и рассеиваемую транзистором мощность, равную  $R I^2$ , а также, результирующее повышение температуры транзистора.

Вторая задача – выбор операционного усилителя, способного работать от существующих в системе напряжений и адекватно управлять затворами MOSFET транзисторов. Для схемы с P-канальными транзисторами необходим ОУ с rail-to-rail входами и выходами. Для схемы с N-канальными транзисторами подойдут многие ОУ, основное требование к которым – возможность питания от однопо-

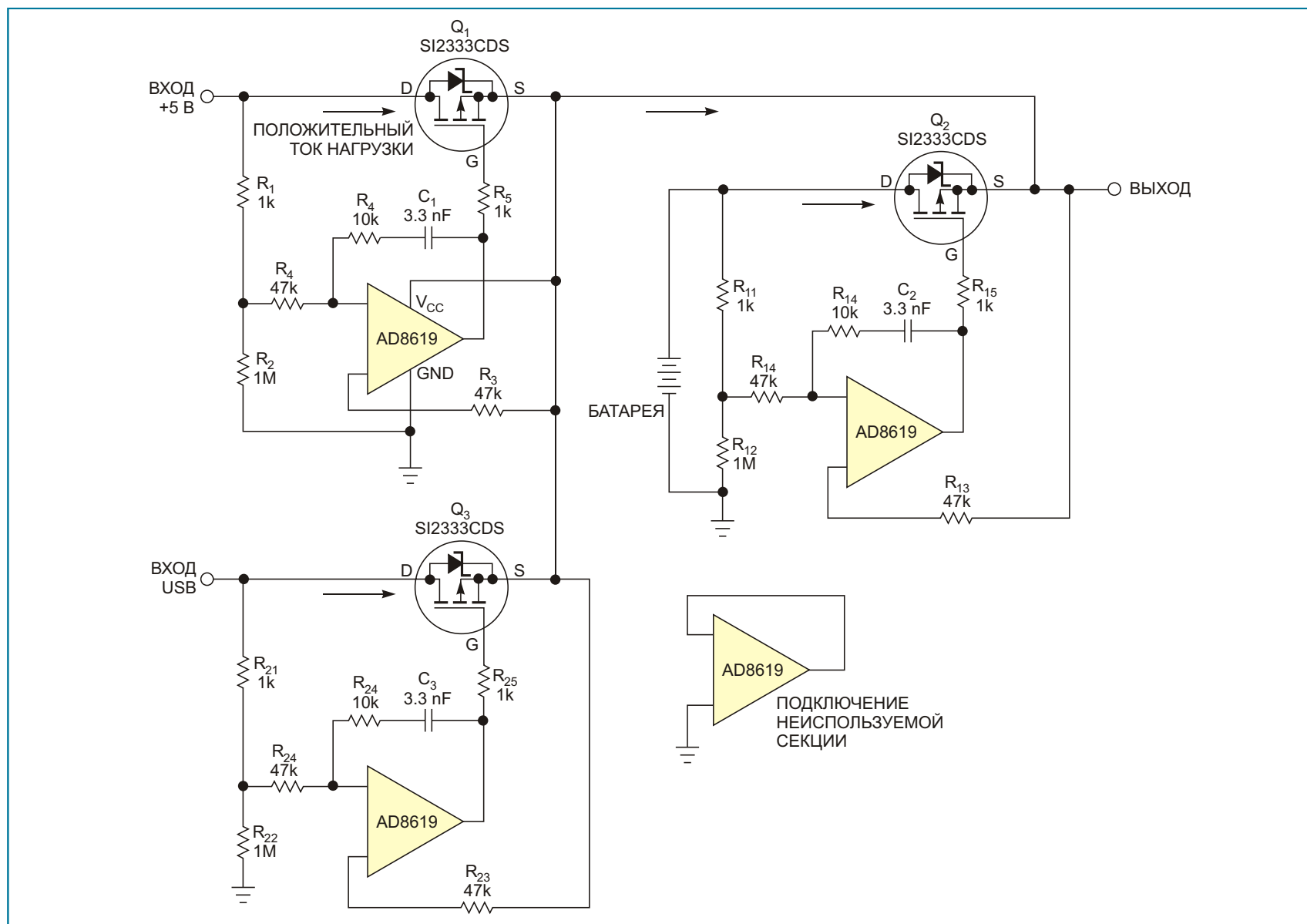


Рисунок 2. Схема «ИЛИ» на P-канальных MOSFET транзисторах – наиболее общий выбор для систем с одной шиной, напряжения которой достаточно для питания ОУ и затворов транзисторов.



лярного источника. Большое значение, также, имеет напряжение смещения нуля усилителя, обозначаемое  $V_{OS}$ . Суммарная ширина окна  $\pm V_{OS}$  должна быть меньше, чем требуемое падение напряжения на MOSFET. Например, если требуется, чтобы при полной нагрузке падение напряжения на транзисторе не превышало 10 мВ, напряжение смещения используемого ОУ должно быть  $\pm 5$  мВ или лучше.

$R1/R2$ ,  $R11/R12$ , и  $R21/R22$  образуют делители напряжения, смещающие входы операционных усилителей на уровень чуть более низкий, чем напряжения на входах, подключенных к контролируемому выходу схемы (Рисунки 2 и 3). Это смещение должно превышать собственное, указанное в справочных данных, максимальное напряжение смещения нуля усилителей, чтобы быть абсолютно уверен-

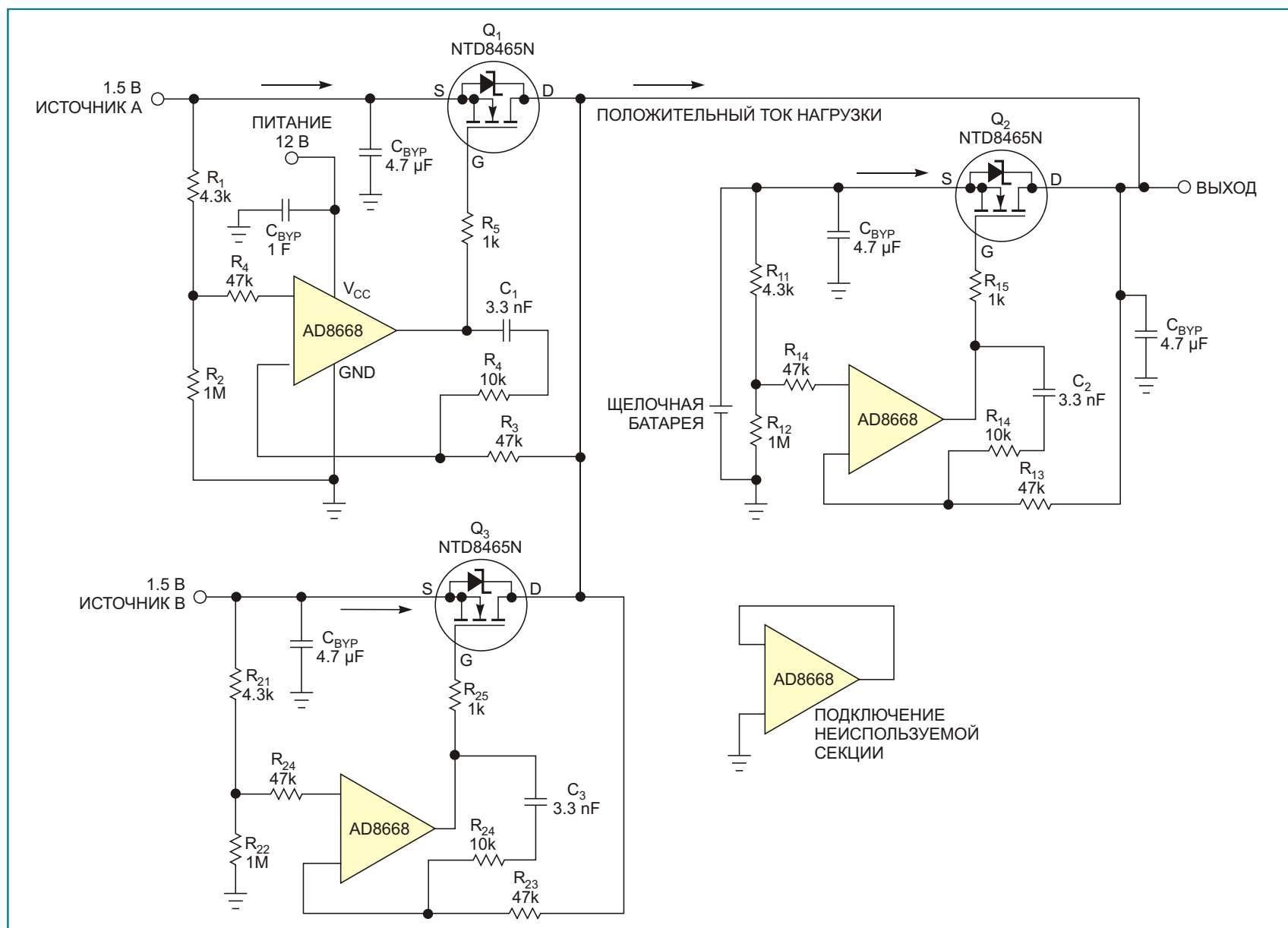
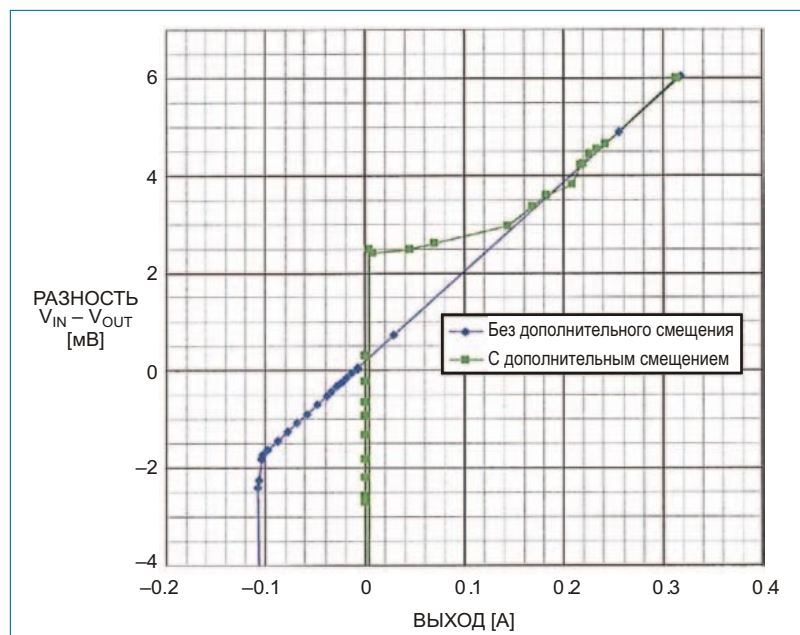


Рисунок 3. Схема «ИЛИ» с N-канальными MOSFET транзисторами наиболее подходит для систем с низковольтными шинами или с большими токами нагрузки.

ным, что в серийных партиях изделий все ОУ всегда смогут выключать MOSFET транзисторы при подаче обратного напряжения. Например, в схеме с P-канальными транзисторами и напряжением питания 5 В, резисторы R1 и R2 смещают инвертирующий вход ОУ на 99.9% от входного напряжения, или на 4.995 В. В установленном режиме ОУ управляет включенным MOSFET транзистором таким образом, чтобы, с точностью до напряжения смещения, поддерживать одинаковые напряжения на обоих входах. В случае идеального ОУ, с нулевым смещением, и при небольших токах нагрузки, канал MOSFET транзистора лишь немного обогащается, и схема устанавливает на нем прямое падение напряжения 5 мВ. Этот незначительный эффект является единственным недостатком, обусловленным подачей



**Рисунок 4.** Зеленая кривая соответствует схеме, в которой на ОУ подается внешнее, правильно рассчитанное смещение. Синяя кривая отображает результаты измерений, полученные при отсутствии внешнего смещения и при неблагоприятной полярности напряжения смещения ОУ.

дополнительного смещения посредством делителя R1 и R2. Если сопротивление транзистора слишком велико, и при полной нагрузке напряжение на нем поддерживается на уровне 5 мВ не может, напряжение на выходе ОУ устанавливается равным входному, и транзистор полностью открывается.

MOSFET транзистор можно рассматривать, как переменное сопротивление, выполняющее функцию шунта, с помощью которого ОУ измеряет протекающий ток. Когда вы прикладываете обратное напряжение, канал транзистора обедняется, падение напряжения  $I \cdot R$  увеличивается, и выход ОУ сравнивается с напряжением соответствующей шины питания, запирая транзистор со всей силой, на которую он способен.

При малой нагрузке и заданном напряжении смещения нуля, ОУ стремится поддерживать напряжение на входе, подключенном к выходу схемы, равным сумме выходного напряжения и напряжения смещения. Если R2 отключить от схемы, дополнительное смещение ОУ исчезнет, и, при неблагоприятной полярности напряжения смещения ОУ, в случае, когда потенциал подключаемой шины ниже выходного, в транзисторе возникнет значительный обратный ток.

Кривые на Рисунке 4 отображают результаты испытаний схемы для рабочей области. На оси Y – разность между входным и выходным напряжением, на оси X – ток, протекающий через нагрузку. Зеленая кривая соответствует схеме, в которой на вход ОУ подается дополнительное смещение, т.е., схеме, изображенной на Рисунке 2 или 3. Синяя кривая отражает ситуацию, когда дополнительное смещение отсутствует, а полярность напряжения смещения ОУ оказалась неблагоприятной. Хотя, как видно из зеленой кривой, при малых токах

нагрузки на транзисторе возникает небольшое прямое падение напряжения, оно будет всегда меньше, чем падение напряжения при полной нагрузке. Эта схема может переключать шины при токе нагрузки равном нулю, при этом возможно, будет доминировать ток внутреннего диода.

С другой стороны, синяя кривая показывает, что в схеме без дополнительного смещения, при определенных условиях, может воз-

никать значительный обратный ток. В этом примере обратный ток, равный приблизительно 100 мА, перед выключением транзистора создает на нем обратное падение напряжения 2 мВ.

Оба варианта схемы были тщательно протестированы, и схема с Р-канальными транзисторами запущена в серийное производство.

## ДЛЯ ЗАМЕТОК

1. [www.decima.ru](http://www.decima.ru) - Системы видеонаблюдения, клеммы WAGO, измерительное оборудование Testboу, ручной инструмент Jokari.

2. [www.datasheet.ru](http://www.datasheet.ru) - Поиск даташитов от Google (только сайты производителей!)

3. [www.rlostan.ru/compr/shop.html](http://www.rlostan.ru/compr/shop.html) - Цены: от транзистора до осциллографа, прайс-листы лучших дистрибьюторов.

4. [www.rlostan.ru/pr/](http://www.rlostan.ru/pr/) - Описания и сравнение параметров большой базы измерительного оборудования.



# Журнал РАДИОЛОЦМАН

## Главный редактор:

А. Николаев

## Над номером работали:

В. Колесник  
С. Муратчаев  
А. Николаев  
А. Ридель  
М. Русских

## Обложка:

А. Кравчук

## Директор:

С. Муратчаев

По вопросам размещения рекламы,  
публикации авторских материалов,  
с замечаниями и пожеланиями

rlocman@rlocman.ru

+7 (495) 721-72-14

www.rlocman.ru

сентябрь 2011

## ОГЛАВЛЕНИЕ

### НОВОСТИ

- |   |   |
|---|---|
| Hittite представила первый в отрасли монолитный перестраиваемый режекторный фильтр                      | 5 |
| Melexis начала производство бесконтактных микроэлектромеханических инфракрасных датчиков температуры    | 5 |
| Двухканальный высокоскоростной драйвер MOSFET транзисторов фирмы Intersil способен отдавать токи до 6 А | 6 |
| Analog Devices выпускает микромощный 30-вольтный ОУ с защитой входов от перенапряжения                  | 8 |
| Ramtron объявила о появлении новейшей микросхемы сегнетоэлектрической памяти емкостью 64 кбит           | 9 |
| Компания Wolfson представила первую в мире аудиосистему на кристалле                                    | 9 |

### СТАТЬИ

- |   |    |
|---|----|
| Экран мобильного телефона заряжает... собственную батарею!  | 11 |
| Highscreen Cosmo Duo: «двухсимочный» Android-смартфон   | 13 |
| Параметры и особенности применения ПЗС матриц фирм SONY и PANASONIC                                 | 15 |
| Получение энергии от одиночного фотоэлектрического элемента   | 25 |
| Почему светодиодные лампы признаны «безопасной альтернативой»?                                      | 32 |
| Долгая история светодиодов  | 35 |
| Как восстанавливалась фабрика Renesas Нака  | 39 |
| Фотоэлектрические элементы на углеводородном топливе: приближается очередной технический переворот? | 42 |

### СХЕМЫ

- |  |    |
|--|----|
| Собственная емкость светодиода позволяет зажечь его переменным напряжением с амплитудой 325 мВ | 48 |
| Модернизация маломощного зарядного устройства  | 50 |
| Простая схема безиндуктивного повышающего преобразователя со стабилизацией напряжения          | 56 |
| Makerbot – необычные часы – отладочная плата на базе микроконтроллера ATmega328                | 58 |
| Автоматическое переключение источников питания с помощью                                       | 63 |