


Журнал для тех, кто интересуется электроникой





# РАДИОЛОЦМАН

октябрь 2011

Тихая революция 

Потрясите, постучите и ...Заработало!?   
Новая разработка MIT  
способна генерировать энергию  
даже от незначительной вибрации

Основы конструирования усилителей класса D 

Алкотестер с голосовым  
выводом информации 





# ОГЛАВЛЕНИЕ

---

## НОВОСТИ

Индия запускает в производство самый дешевый в мире планшетный компьютер	5
Беспроводные сетевые датчики помогут управлять устройствами домашней автоматизации	6
Исследователи используют углеродные нанотрубки, чтобы сделать солнечные батареи гибкими и доступными	8
Кусочек Pi... – на выставке компьютер за \$25	9
NXP анонсирует миниатюрный стабилизатор напряжения с ультранизким падением напряжения	10
Vishay представила самый миниатюрный в отрасли MOSFET транзистор размером 0.8 x 0.8 мм	11

## ИНТЕРВЬЮ

Поддержка молодых и амбициозных – гарантия прогресса	13
--	----

## СТАТЬИ

Тихая революция	21
Основы конструирования усилителей класса D	25
Особенности и параметры микросхем для импульсных усилителей звуковых частот компании NXP	31

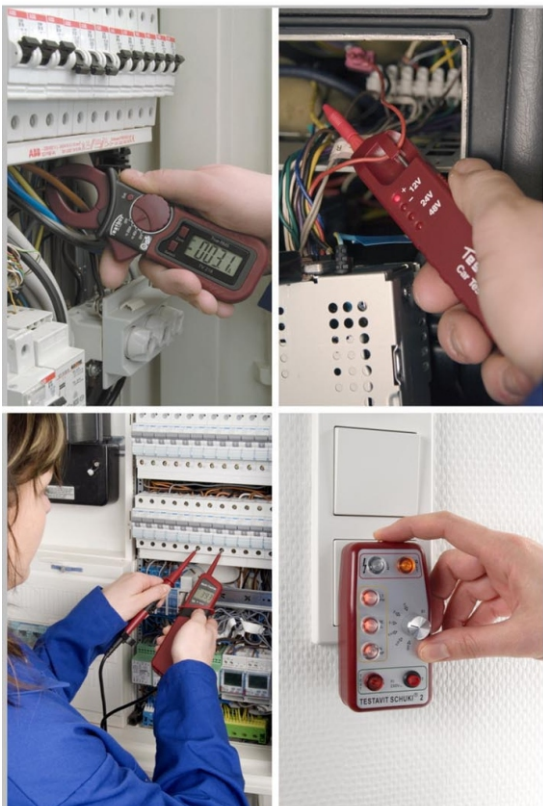
Потрясите, постучите и ...Заработало!? Новая разработка MIT способна генерировать энергию даже от незначительной вибрации	40
Влияние архитектуры и характеристик цифровых потенциометров на прохождение сигналов переменного тока	43
Драйвер светодиодов регулирует яркость ретрофитных ламп до нулевого уровня без мерцания	52
Вибрирующий ремень вместо экрана GPS навигатора	55

## СХЕМЫ

Алкотестер с голосовым выводом информации	57
Расширение возможностей ввода микроконтроллера с помощью троичной логики	67
Источник постоянного тока, работающий в широком диапазоне входных напряжений	69
ОУ без внешнего источника питания превращает MOSFET транзистор в выпрямитель с малыми токами утечки	72



**Testboy**<sup>®</sup>  
GmbH, Germany  
Stands For Quality  
Since 1953



**ПРОФЕССИОНАЛЬНОЕ  
КОНТРОЛЬНО-ИЗМЕРИТЕЛЬНОЕ  
ОБОРУДОВАНИЕ**

**ДИСТРИБЬЮТОР В РОССИИ**  
[www.decima.ru](http://www.decima.ru)

**JOKARI**<sup>®</sup>



**ПРОФЕССИОНАЛЬНЫЙ  
РУЧНОЙ ИНСТРУМЕНТ  
ДЛЯ РАЗДЕЛКИ КАБЕЛЯ  
И СНЯТИЯ ИЗОЛЯЦИИ**

**ДИСТРИБЬЮТОР В РОССИИ**  
[www.decima.ru](http://www.decima.ru)

**WAGO**<sup>®</sup>  
INNOVATIVE CONNECTIONS



*Сделано в Германии*

**КЛЕММЫ, РАЗЪЕМЫ  
МОДУЛИ ВВОДА-ВЫВОДА,  
АКСЕССУАРЫ**

**ДИСТРИБЬЮТОР В РОССИИ**  
[www.decima.ru](http://www.decima.ru)

## Индия запускает в производство самый дешевый в мире планшетный компьютер

Индия запустила в производство свой долгожданный «компьютер для широких масс» – планшетник со стартовой ценой \$46, предназначенный для того, чтобы принести переворот в информационные технологии для десятков миллионов студентов.

По сообщению представителя расположенной в Канаде производственной компании DataWind, правительство закупило 100,000 планшетов по цене \$46, которые будут бесплатно раздаваться студентам университетов и колледжей.

Цена изделия, получившего название «самого дешевого в мире компьютера», должна упасть до \$35, а в перспективе, может, и до \$10, сообщили в DataWind на презентации в Нью-Дели.



Компьютер имеет семидюймовый (18 см) сенсорный экран, Wi-Fi, мультимедийный плеер и может 180 минут работать от одной зарядки аккумулятора.

Называемое «Aakash» («Небо»), стильное портативное устройство использует операци-

онную систему Android 2.2, поддерживает внешние карты памяти до 2 ГБ и имеет два порта USB.

«Нашей целью было сломать ценовой барьер для устройств обработки информации и доступа в Интернет», – сказал Сунит Сингх Тули (Suneet Singh Tuli), генеральный директор DataWind. – «Мы создали прибор для обработки информации и доступа в интернет, доступный для широких масс».

«Это (\$35) – достижимое число, так же как и наш путь к \$10 тоже. Может быть не сегодня, не в наше время. Но это-цель», добавил он.

Выпуск Aakash был расценен как крупный успех Индии, которая славится, также Tata Nano – самым дешевым в мире автомобилем стоимостью в \$2500.

Однако эксперты предупреждают, что это планшетное устройство может не оправдать ожиданий из-за ограниченного объема оперативной памяти, равного 256 МБ.

Сначала компьютеры будут распространяться через университеты и колледжи, а не продаваться в магазинах, и долгосрочная маркетинговая стратегия остается неясной.

Коммерческие производители надеются, что индийские заказчики персональных компьютеров купят планшетник, как сделали мил-





лионы, купившие мобильные телефоны, не став ждать стационарные.

Имеющий международную популярность iPad от Apple стоит в Индии, как минимум \$600, а похожий продукт его конкурента Reliance продается примерно за \$290.

Aakash является очередным толчком к увеличению числа студентов в системе высшего образования и даст им технологические навыки, необходимые для дальнейшего ускорения экономического роста страны.

Индия, где показатель грамотности 61 процент, и в чем она сильно отстает от Китая (92 процента), делает значительные усилия для улучшения своей системы образования.

«Когда эти устройства будут использоваться студентами по всей Индии, тогда мы будем получать ценную обратную связь» – сказал Капил Сибал (Kapil Sibal), министр развития человеческих ресурсов, на церемонии открытия, где 500 студентов получили первые модели.

«Это начало пути» – сказал он, добавив, что «ежедневно выпускаются 700 Aakash, и производство их будет быстро возрастать».



## Беспроводные сетевые датчики помогут управлять устройствами домашней автоматизации

*Самоконфигурируемые беспроводные сетевые датчики позволяют реализовать удаленное управление домашней автоматикой, устройствами мониторинга здоровья человека, охранными системами и системами контроля потребляемой электроэнергии*

Компания Dialog Semiconductor, занимающаяся разработкой высокоинтегрированных инновационных систем управления питанием, аудио и беспроводных решений и технологий, представила первое в отрасли семейство беспроводных систем-в-корпусе (system-in-package) взаимодействующих по стандарту DECT ULE (ультранизкое энергопотребление, 1.9 ГГц).

В состав семейства SmartPulse вошли три устройства:

- **SC14WSM DATA** (данные) и **SC14WSMDECT** (данные и аудио) – беспроводные устройства стандарта DECT ULE для реализации беспроводных сенсоров или актуаторов (исполнительных устройств), способные работать от одной батареи типоразмера AAA до 10 лет;
- **SC14CVMDECT** – система-в-корпусе – базовая станция, которая может быть интегрирована в отдельные Hub- устройства или Интернет-шлюзы, позволяя реализовать удаленное управление SmartPulse системами посредством Интернет-соединения, используя смар-

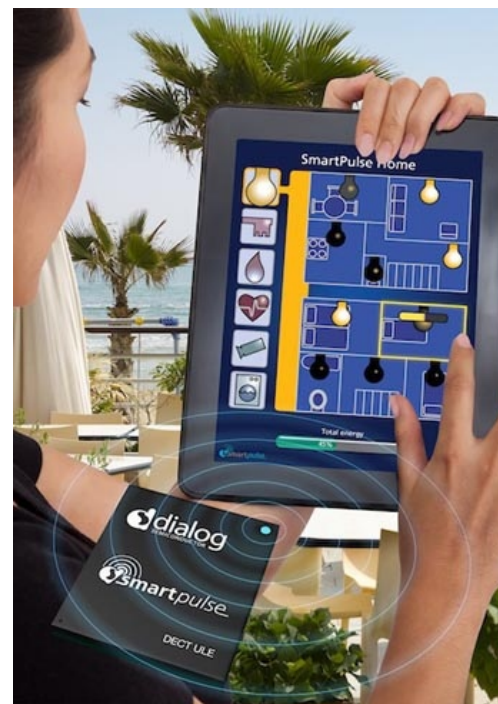
тфон/ коммуникатор, ноутбук или планшетный ПК.

Стандарт DECT ULE является обратно совместимым: сенсоры и актуаторы на базе устройств SmartPulse могут связываться с DECT Hub-устройствами или Интернет-шлюзами от различных производителей, необходимо будет лишь обновить ПО. Отличительной особенностью устройств является наличие набора AT команд, которые позволяют конфигурировать беспроводную коммуникацию многочисленных датчиков с базовой станцией.

Система-в-корпусе SC14WSMDATA предназначена для работы с цифровыми данными, а SC14WSMDECT дополнительно имеет встроенные аудио функции, что позволит создавать беспроводные голосовые устройства с питанием от батарей. Устройство для базовой станции SC14CVMDECT поддерживает одновременную работу с цифровыми и голосовыми данными, позволяет работать с шестью устройствами SC14WSMDECT и 256 устройствами SC14WSMDATA по стандартам DECT ULE, DECT 6.0 и CAT-iq.

Основные параметры:

- Программирование устройств с помощью AT команд
- Ультранизкое энергопотребление, ток потребления в режиме Sleep менее 3 мкА
- EU/US/J-DECT – сертифицированы
- Пакетная (по 232 бита/29 Байт) работа с данными
- Радиочастотный диапазон 1870 МГц ... 1930 МГц
- Чувствительность приемника лучше –93 дБм
- Мощность передатчика 23 дБм (200 мВт)



- Напряжение питания 2.1 В ... 3.1 В
- Компактный форм-фактор: 29 25 мм
- Применение:
  - датчики с ультранизким энергопотреблением:
    - ◆ домашняя автоматика
    - ◆ системы охраны дома
    - ◆ системы мониторинга здоровья человека
    - ◆ системы мониторинга потребляемой электроэнергии
  - беспроводные исполнительные механизмы с низким током потребления в режиме покоя

Устройства SC14WSMDATA и SC14WSMDECT в своем составе имеют модуль радиосвязи, модуль трансивера, усилители мощности, схему согласования с антенной. В спящем режиме устройства потребляют ток менее 3 мкА. Все три представителя семейства SmartPulse выполнены в 123-выводном корпусе.

## Исследователи используют углеродные нанотрубки, чтобы сделать солнечные батареи гибкими и доступными

Исследователи из Северо-Западного университета (Northwestern University) штата Иллинойс разработали материалы на основе углерода, которые могут революционизировать процесс сбора солнечной энергии. Новый материал для солнечных батарей – прозрачный проводник, изготовленный из углеродных нанотрубок, представляет альтернативу современной технологии, которая полагается на хрупкий и сравнительно редкий материал.

Из-за обилия углерода на Земле углеродные нанотрубки обладают потенциалом для увеличения долгосрочной жизнеспособности солнечной энергетики, делая ее экономически эффективным ответом на растущие технологические запросы. Кроме того, механическая гибкость позволяет интегрировать солнечные элементы в ткани и одежду, что позволяет получать портативные источники энергии, которые могут применяться в различных областях, начиная от портативной электроники, до применения в войсках.

Исследования, возглавляемые профессором материаловедения и инженерии и профессором химии Марком К. Херсэмом (Mark C. Hersam), и профессором каталитической химии Тобином Дж. Марксом (Tobin J. Marks), нашли свое отражение в публикации, помещенной в выпуске журнала «Вопросы перспективных материалов электроэнергетики»



*Марк К. Херсэм*



*Тобин Дж. Маркс*

за октябрь 2011 г. Это новый журнал, специализирующийся в области науки о материалах, применяемых в электроэнергетике. Тема статьи была вынесена на обложку журнала.

Солнечные фотоэлементы состоят из нескольких слоев, включая прозрачный слой проводника, позволяющий свету попадать в ячейку, и в то же время, проводить электрический ток. Материал для этого слоя должен быть электропроводящим и, одновременно, оптически прозрачным. Очень мало материалов одновременно обладает обоими этими свойствами.

В настоящее время оксид индия-олова является основным материалом для прозрачного слоя. Но этот материал имеет два серьезных недостатка. Материал механически хрупок, что исключает применение его в приложениях, требующих эластичности. Кроме того, основа материала – достаточно редкий элемент индий. Поэтому прогнозируемое увеличение спроса на солнечные батареи может поднять цены на индий до проблематично высокого уровня.

«Если солнечная энергетика станет действительно широко распространена, как

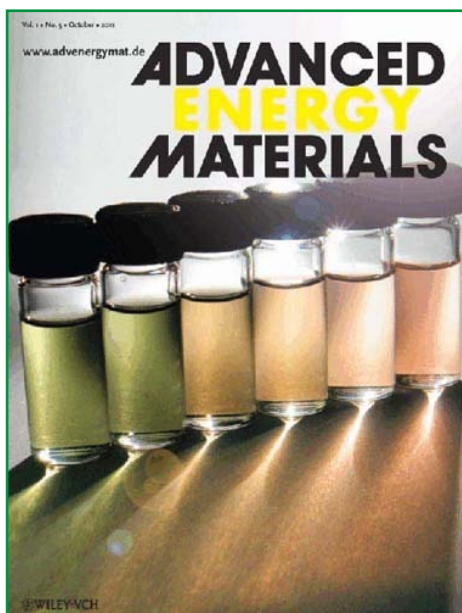


все надеются, это скорее всего вызовет кризис в поставках индия», – сказал Херсэм, – «Тем более, есть желание применять материалы, распространенные на земле, такие, как углерод, которые могут занять место индия в солнечной технологии».

Херсэм и Маркс создали альтернативу оксиду индия-олова, используя однослойные углеродные нанотрубки, крошечные цилиндры из углерода диаметром всего один нанометр.

Исследователи пошли дальше. Они определили тип нанотрубок, наиболее эффективных в прозрачных проводниках. Свойства нанотрубок варьируются в зависимости от их диаметра и кирального угла (угол, который описывает расположение атомов углерода по длине нанотрубки). Эти свойства определяют два типа нанотрубок – металлические и полупроводниковые.

Исследователи обнаружили, что металлические нанотрубки в 50 раз более эффективны, чем полупроводниковые при использовании в качестве прозрачных проводников в органических фотоэлементах.



«Сейчас мы определили именно тот тип углеродных нанотрубок, который должен быть использован в данном приложении», – сказал Херсэм.

Так как, в отличие от хрупкого оксида индия-олова, углеродные нанотрубки гибкие, исследователи могут предложить новые области применения солнечных элементов. Военные могут встраивать фотоэлементы в материал палаток или в обмундирование солдат. Фотоэлементы могут быть интегрированы в одежду, рюкзаки, сумки для носимой электроники.

Исследователи в настоящее время изучают возможности замены других слоев солнечных элементов углеродными наноматериалами.

---

## Кусочек Pi... – на выставке компьютер за \$25

Компьютер на плате, которая содержит все, что вам может понадобиться, и которая стоит всего \$25, будет представлен на конференции ARM TechCon.

Модель Raspberry Pi была разработана фондом, находящимся в Великобритании, целью которого является продвижение и содействие развитию информатики и связанных с этим предметом областей, особенно на школьном уровне, чтобы вернуть элемент развлечения в процесс изучения вычислительных наук.

Так развивается благотворительность, производя и распространяя сверхдешевые компьютеры для использования его детьми в



целях обучения программированию. И существует надежда, что данная разработка зарекомендует себя и в других приложениях, как в развитых, так и в развивающихся странах.

Первый образец миниатюрного компьютера имеет размеры пластиковой карты и может быть соединен с телевизором или совмещен с сенсорной панелью какого-нибудь дешевого планшетного компьютера.

В основе разработки лежит процессор ARM11 с тактовой частотой 700 МГц. На плате также имеется от 128 до 256 Мб SDRAM, OpenGL ES 2.0, 1080p30 H.264 декодер, HDMI видео порт.

Также плата имеет USB 2.0, слот для карт памяти SD/MMC/SDIO и опционально встраиваемый хаб на два USB-порта, а также контроллер 10/100 Ethernet.

## **NXP анонсирует миниатюрный стабилизатор напряжения с ультранизким падением напряжения**

*Новое семейство LDO стабилизаторов напряжения LD6806 отличается очень низким уровнем шумов, малым током покоя и превосходной защитой от электростатического разряда*

Компания NXP Semiconductors анонсировала ULDO (Ultra Low DropOut – ультранизкое падение напряжения) стабилизатор LD6806CX4, падение напряжения на котором при токе 200 мА не превышает 60 мВ. Упакованная в сверхминиатюрный корпус WLCSP размером 0.76 0.76 0.47 мм, микросхема занимает минимум места на печатной плате, что, наряду с ресурсом аккумулятора, является критическим фактором успеха на рынке мобильных телефонов. Напряжение заряда аккумуляторов в мобильных телефонах падает практически линейно, но новый ULDO стабилизатор компенсирует этот эффект, поддерживая на выходе постоянное стабилизированное напряжение. Например, если заряд батареи смартфона снизится до 3.0 В, стабилизатор напряжения LD6806CX4 все еще сможет поддерживать приложения SD-карт, устойчиво выдавая необходимое напряжение 2.9 В. Микросхема LD6806CX4 является представителем нового семейства LDO-стабилизаторов LD6806 компании NXP, модели которого уже доступны для заказа у ведущих дистрибьюторов.



Ключевые особенности семейства LD6806:

- LDO стабилизаторы новой серии LD6806 отличаются очень низким уровнем шума, всего 30 мкВ с.к.з., что позволяет предотвратить изменения стабилизированного выходного напряжения и устраняет необходимость в использовании внешнего шумоподавляющего конденсатора.
- Имея ток покоя 0.1 мкА, стабилизаторы могут использоваться в устройствах с батарейным питанием, снижая энергопотребление и увеличивает ресурс батареи.
- Серия LD6806 отличается высокими показателями устойчивости к воздействию электростатического разряда (до 10 кВ НВМ), наличием функции отключения при перегреве, а также, функцией ограничения тока для защиты цепей.
- Опционно выпускаются стабилизаторы LD6806F в очень компактном бессвинцовом корпусе DFN1410-6 (SOT886) с размерами всего 1.45 × 1.0 × 0.5 мм, а также, LD6806TD в стандартном 5-выводном корпусе SOT753 для потребительской электроники с размерами 2.9 × 1.5 × 1.0 мм.

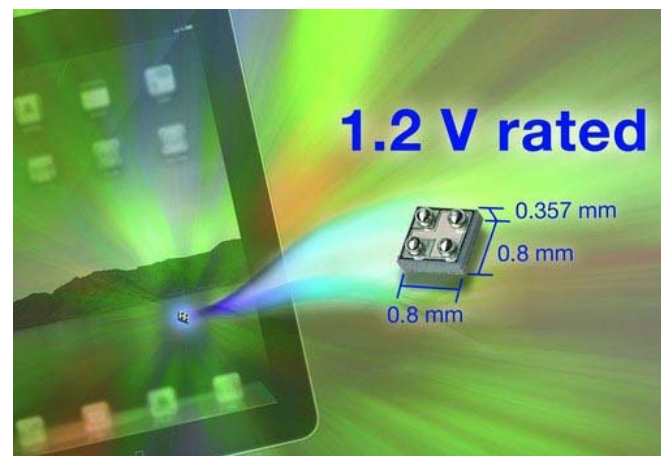


- В дополнение к перечисленному набору опций, новая линейка включает также LDO LD6805K с

высоким коэффициентом подавления шумов источника питания (PSRR), равным 75 дБ, выпускаемый в сверхкомпактном бессвинцовом корпусе QFN (SOT1194) с размерами всего 1.0 × 1.0 × 0.55 мм.

## Vishay представила самый миниатюрный в отрасли MOSFET транзистор размером 0.8 × 0.8 мм

Vishay представила самый миниатюрный в отрасли MOSFET транзистор размером 0.8 × 0.8 мм, в дополнение к первым n- и p-канальным устройствам имеющий нормированное сопротивление канала при напряжении на затворе 1.2 В. 8-вольтовые n-канальный Si8802DB и p-канальный Si8805EDB TrenchFET силовые MOSFET транзисторы в корпусе MICRO FOOT занимают на 36% меньше площади печатной платы, чем ближайšie по размеру конкурирующие устройства, и при этом предлагают сравнимое или даже меньшее сопротивление в открытом состоянии.





Транзисторы Si8802DB и Si8805EDB могут использоваться для переключения нагрузки в портативных устройствах, включая смартфоны, планшетные ПК, медиа-плееры, и другие мобильные компьютерные устройства. Ультратонкие MOSFET транзисторы высотой 0.357 мм позволяют сэкономить драгоценную для этих устройств площадь печатной платы, позволяя создавать более миниатюрные и тонкие мобильные устройства.

Приборы отличаются низким сопротивлением канала при напряжении на затворе 1.5 В, и, кроме того, их сопротивление нормируется при напряжении затвора всего 1.2 В. Это упрощает разработку, так как позволяет транзисторам работать с низковольтными шинами питания в портативных устройствах, устраняет необходимость в использовании добавочного резистора и источника напряжения для р-канального переключателя нагрузки и продлевает время работы аккумуляторов с n-канальными переключателями.

N-канальный транзистор Si8802DB имеет сопротивление в открытом состоянии 54 мОм при 4.5 В, 60 мОм при 2.5 В, 68 мОм при 1.8 В, 86 мОм при 1.5 В и 135 мОм при 1.2 В. Площадь корпуса на 36% меньше, чем у ближайших конкурирующих устройств, а его сопротивление в открытом состоянии при напряжении затвора 1.8 и 1.5 В меньше на 5.5% и 7.5%, соответственно.

P-канальный транзистор Si8805EDB имеет сопротивление в открытом состоянии 68 мОм при 4.5 В, 88 мОм при 2.5 В, 155 мОм при 1.5 В и 290 мОм при 1.2 В. Транзистор занимает на печатной плате площадь на 29% меньшую, чем ближайшие конкурирующие р-канальные устройства, а его сопротивление в открытом состоянии при 4.5 и 2.5 В меньше на 17% и 8%, соответственно. Малое сопротивление кана-

лов транзисторов Si8802DB и Si8805EDB минимизирует падение напряжения на переключателях нагрузки и предотвращает блокировку при пониженном напряжении.

Устройства не содержат галогенов в соответствии с IEC 61249-2-21 и удовлетворяют требованиям директивы RoHS 2002/95/EC. Si8805EDB выдерживают электростатический разряд до 1500 В.

Уже доступны инженерные образцы новых TrenchFET силовых MOSFET транзисторов Si8802DB и Si8805EDB. Сроки поставки больших партий – от 12 до 14 недель.

# Поддержка молодых и амбициозных – гарантия прогресса

*Интервью с представителями компании «ВИП Электроника»*

На востоке Западной Сибири, на берегу реки Томь раскинулся замечательный город Томск, сыскавший славу крупного образовательного и научного центра Сибири. Деятельность многочисленных вузов «Сибирских Афин» (неофициальное название города) способствует появлению новых наукоемких предприятий, которые в нынешних нелегких экономических условиях каким-то образом умудряются выжить и зарабатывать честным трудом и своим умом. С представителями одной такой организации под названием «ВИП Электроника» директором по развитию Семеновым Валерием Дмитриевичем и главным

инженером Федотовым Владимиром Александровичем мы поговорили о пути их становления, развития, текущих делах и перспективах.

**Корреспондент (Корр):** Расскажите, пожалуйста, историю возникновения предприятия. С чего всё началось, какие трудности у Вас возникли на пути становления организации под названием «ВИП Электроника»?

**Валерий Дмитриевич (ВД):** В первую очередь, хотелось бы отметить, что аббревиатура ВИП в названии нашего предприятия расшифровывается как «вторичный источник питания». Вы знаете, что есть и другое



*Директор по развитию Семенов В.Д, к.т.н. (слева), главный инженер Федотов В.А. (справа)*

значение этой аббревиатуры, и вот, так сказать, мы и использовали такую игру слов с намеком на качество нашей продукции.

**Владимир Александрович (ВА):** Ну а вообще сложилось все так. Изначально мы находимся при Томском университете систем управления и радиосвязи (ТУСУР) и физически располагаем лабораторией кафедры «Промышленная электроника», которая занимается разработкой источников питания, и вообще, электроники в целом. И для того, чтобы выполнять какие-либо работы по хоздоговорам, мы многие вещи не проводим через ТУСУР, так как столкнулись с большими трудностями при закупке комплектующих через государственную организацию. И в результате, мы организовали юридическое лицо, которое нам позволило более оперативно оплачивать счета и подписывать договоры. А кто работает у нас? У нас работают здесь как сотрудники кафедры, так мы привлекаем и студентов.

**Корр:** То есть, можно сказать, что персонал у Вас, в основном, это молодежь?

**ВД:** Получается, в принципе, так. За исключением меня.

**Корр:** То есть, у вас получилась такая команда амбициозных и энергичных ребят. А в каком году была основана компания?

**ВА:** Это был 2007 год.

**ВД:** У нас была в ТУСУРе организована лаборатория группового проектного обучения. Перед нами поставили такую задачу – студентов учить не только теоретически, но и чтобы они своими руками могли уже что-то сделать, чтобы они еще в институте узнали, что такое транзистор, трансформатор, конденсатор. Нашли, как вы говорите, амбициозного и энергичного зав. лабораторией

(указывает на Владимира Александровича). Тогда еще все было более-менее просто. Кафедра сказала: «Мы будем помогать, закупать комплектующие для проектов и прочее». Но потом оказалось так, что ТУСУР быстро ни счет не может оплатить, ни выдать деньги на ГПО. Вот тогда-то мы и задумались над организацией юридического лица, которое теперь именуется «ВИП Электроника». А потом, когда зарегистрировали это юр. лицо, начали смотреть, какие проекты у нас выжили, и начали их тиражировать и зарабатывать на них деньги. Тем более что ТУСУРу эти проекты тоже нельзя было реализовать, то есть это целая проблема, чтобы ТУСУР продал что-либо.

**ВА:** Да, ТУСУР продавать что-то не имеет права, он имеет право только учить, ну еще книги выпускать.

**ВД:** Но и, тем более, что у нас в ТУСУРе такая соответствующая политика проводилась. Зав. кафедрой был ректором, да и сам он предприниматель, и в итоге он решил генерировать волну предпринимательства. И поэтому вокруг ТУСУРа сейчас довольно много существует таких мобильных предприятий, в том числе достаточно крупных компаний типа «Микран», «ЭлеСи». Они тоже имеют в ТУСУРе свои подразделения.

**ВА:** Они все из ТУСУРа вышли. И «Томская электронная компания» тоже.

**ВД:** Да, есть компании уже даже почти с миллиардным оборотом. Это, так сказать, реализация западного варианта – распространение вокруг университета таких наукоемких фирм.

**Корр:** Этакая кремниевая долина здесь у вас образовалась.



**ВД:** Да, молодежь плюс желание руководства не отталкивать от себя тех, кто хочет зарабатывать, а, наоборот, поощрять. А ТУСУРу взамен достается имидж, и студенты получают более конкурентоспособные и востребованные рынком. Их у нас с удовольствием берут сразу на зарплату с уровнем выше среднего по Сибири для молодых специалистов.

**Корр:** А сколько у вас работает человек?

**ВА:** Четыре человека на постоянной основе, плюс еще человек десять студентов. Но в студенческом составе, естественно, имеется элемент текучки кадров – кто-то уходит, кто-то приходит. Ну, а в постоянном составе у нас два аспиранта, один магистр и я как заведующий лабораторией. В истории нашего развития, кстати, имеется еще и третий шаг. Если первый и второй это, соответственно, создание лаборатории, потом создание «ВИП Электроники», то на третьем этапе к нам пришла компания Freescale Semiconductor.

**Корр:** Это как бы забегаю немножко вперед, но давайте теперь и о них поговорим. Как вы организовали партнерство с Freescale?

**ВД:** Они хотели организовать в ТУСУРе свой учебно-методический центр. Заведующий кафедрой промышленной электроники МЭИ, Панфилов Дмитрий Иванович, был представителем Freescale Semiconductor в России. Он приехал в Томск со знанием того, что это довольно подходящее место для организации совместного продвижения продукции компании в университете, которым был выбран ТУСУР, и, в частности, мы, как наиболее подходящее структурное подразделение. Со словами: «От вас нужно лишь одно – чтобы вы работали, а мы, в

свою очередь, будем вам давать отладочные платы и по меньшей цене микроконтроллеры и прочую продукцию» началось наше сотрудничество. И это было как нельзя, кстати, поскольку у нас тогда еще был период становления, и еще не были выбраны платформы разработки. Поэтому мы решили использовать шанс, так как у них были и отладочные платы, и методические пособия.

**Корр:** Какую продукцию Freescale вы используете в своих разработках. Это микроконтроллеры, датчики, аналоговые микросхемы или что-то еще?

**ВА:** Пока мы остановились на двух микроконтроллерах: 8-битный pin-to-pin совместимый с 32-разрядной серией ColdFire и DSP 56F8013. Контроллер с DSP мы используем при разработке источников питания, а 8-ми разрядные в намоточных устройствах.

**ВД:** Вот, кстати, два проекта этих устройств у нас уже созрели, и мы начинаем их тиражировать. Уже реализовали 10 штук одной модели и 30 штук другой. И запрос помаленьку растет.

**Корр:** Примерно за какое время вы их реализовали?

**ВА:** Последние 30 штук за месяц примерно продали. То есть за месяц выпустили все 30 устройств и практически тут же их продали. А заказы еще идут, поэтому нам приходится работать сейчас, не покладая рук. А партию предыдущей модели примерно в течение полугода продавали. Также мы выполняем и заказные проекты. Зачастую, например, заказывают разработку источников питания. Причем на руках у нас ничего не остается, сразу все отдаем.

**Корр:** То есть у вас ничто не складывается, а реализуется, так сказать, с конвейера?

**ВА:** Да, мы на склад не работаем, в основном.

**ВД:** Владимир начитался книг о японском менеджменте. Вот, Тойота вообще склад не признает.

**ВА:** Да, у них уже, когда машина на конвейер становится, то уже известно, куда она пойдет. Причем сборка машины у них составляет 15-30 минут.

**Корр:** В общем, вы стараетесь не отставать от азиатских гуру производства и менеджмента. А кто ваши основные клиенты? На какой рынок вы работаете?

**ВА:** Ну тут имеется некоторое разделение. Если идет по заказным договорам, то вот сейчас, например, кафедра электроэнергетических сетей и систем Томского политехнического университета хочет заказать у нас некоторую продукцию. В данном направлении мы работаем, в основном, с университетами и фирмами и организациями при них. Хотя мы делали и для промышленных предприятий источники по очистке воды.

**Корр:** То есть вы больше работаете с университетами на региональном уровне?

**ВД:** Нет, если судить по продукции, то мы распространились на всю Россию, причем в основном на западную часть, так уж получилось. Ну а здесь, поскольку мы не выезжаем сейчас в командировки пока...

**Корр:** А командировки были?

**ВА:** В Новосибирск были. Из ближайших городов были заказчики. Занимались автоматизацией производства. Мы занимались и разработкой АСУ ТП, отдельно проект разрабатывали. И ремонтом кормоцеха Томской птицефабрики занимались. А в Ново-

сибирске ремонтировали установку для резки труб. Там был прибор с серийным номером 001 из США, то есть, по сути, первая модель данного прибора. И его надо было отремонтировать, но никто не хотел браться, ни в Новосибирске, ни в Томске, потому что не понятно было, что и как сделано. А мы взялись, сделали, и он работает, и никто не обращался с претензиями.

**Корр:** То есть, можно сказать, что вы такая широкопрофильная организация.

**ВА:** Ну, по началу, широкопрофильная. Сейчас уже начинаем специализироваться. А до этого надо было найти свою нишу, была лаборатория, и надо было чем-то заняться. Зарабатывали базу, так сказать.

**Корр:** А сейчас вы идете в направлении к сужению?

**ВД:** Ну, не совсем так, потому что я не думаю, что мы не возьмемся за какой-нибудь несколько стоящий в стороне проект, если это интересно и перспективно. И, в первую очередь, со стороны производства. Но это уже, естественно, должна быть какая-то силовая электроника.

**ВА:** То есть, мы уже начинаем избирать заказчиков. До этого мы брались практически за все.

**Корр:** А каким составом вы едите в командировки?

**ВА:** Я выезжаю со студентами зачастую.

**Корр:** И им оплачивается эта работа?

**ВА:** Да. У нас все студенты получают зарплату, конечно, если от них идет какая-то выгода. Суммы не такие большие, как у специалистов, но они получают знания и опыт, что на данном этапе становления их профессиональной деятельности гораздо важнее.

**ВД:** Стимулировать их деньгами, конечно, тоже стараемся, так как здесь многие фирмы предлагают способным студентам тоже и гибкий график, и дополнительные условия. Поэтому, научив их, им уже опасно не платить.

**Корр:** Действительно, конкуренция у вас в Томске большая в этом плане.

**ВА:** Но и с другой стороны, мы раньше хватались за каждого студента, а теперь мы начинаем выбирать. Они к нам уже даже рвутся, но принимаем мы сейчас далеко не всех. Избираем наиболее инициативных, особенно тех, кто умеет сам формулировать и предлагать идеи.

**Корр:** Какие ваши дальнейшие перспективы? Каковы планы на будущее?

**ВА:** Вот недавно у нас началось серийное производство нашей продукции, и сейчас мы пытаемся сконцентрироваться на нем. Сейчас мы уже готовим лабораторию под интенсивное серийное производство, под отверточную сборку. То есть, механические части мы заказываем в одном месте, платы нам делают в другом, а сами мы занимаемся монтажом и отверточной сборкой. Ну, естественно, разработка проекта устройства, программирование и прошивка электронной части устройства – это все тоже мы сами.

**Корр:** Планируете ли вы разработку каких-либо инновационных проектов, которые будут сверх конкурентоспособными или новаторскими на рынке?

**ВД:** Знаете, мы, можно сказать, всю жизнь разрабатывали что-то новое. Новое оно всегда и было новое. Теперь новое назвали инновационным.

**ВА:** Ну вот что понимать под инновационным? То чего не было еще нигде в мире? Это очень хитрое для понимания слово. Его употребляют сейчас все подряд. В принципе, все, что мы делаем, мы делаем уникальным. Особенно, если прибор у нас на заказ – он уникален. Да, даже получилось так, что те же станки для намотки, которые оказались многим нужны, Рязанский завод когда-то делал, а потом перестал. Мы несколько улучшили конструкцию, и вот, инновационный проект. Почему их никто другой не догадался делать? Непонятно. Мы бы и сами купили в свое время. А так получилось, мы сделали, люди посмотрели, им понравилось, они начали проявлять интерес к нашей продукции, приобретать ее. И так и пошло-поехало дело. А вот другой пример – устройство обжига эмальпровода. Так такого в мире ни у кого нет. То есть никто пока не догадался, что можно эмальпровод зачищать индукционным нагревом. Мы показывали даже японцам данный прибор. В принципе, в нашем деле нет ничего не инновационного. По сути любая задача является новой. Просто слово «инновация» сейчас стало модным для репортеров и простого потребителя. Как и нанотехнологии. Я недавно смотрел передачу по местному каналу, и репортер в своем пятиминутном докладе сказала порядка 12-13 раз это слово. Ну, зачем так часто употреблять одно и то же слово? Вот, просто красиво звучит. Мы делаем все новое.

**Корр:** Ну теперь плавно перейдем к вашей материальной базе.

**ВА:** По этому поводу надо сказать еще, в чем плюсы того, что мы располагаемся в ТУСУРе. Сейчас «Микран» хочет делать новые полупроводники, и они нам предлага-



ют свои новые полупроводниковые приборы, чтобы мы их применяли в своих разработках. Есть проекты, которые делает «Полюс». Они привлекают наших сотрудников, чтобы мы участвовали в их разработках. ВД: Да, и полупроводники от «Микрана» не слабые, на основе нитрида галлия.

**ВА:** Я думаю, что в России они пока еще нигде не выпускаются.

**ВД:** А, учитывая, что в Томске сейчас находится одна из установок, которая может наносить наноразмерные элементы на кристалл, вроде бы по технологии менее чем 100 нм, поэтому, как некоторые предрекают, в Томск может переместиться центр электроники. Мы своих студентов, кстати, начинаем посылать на стажировки. Вот одного недавно отправляли на Тайвань на шесть месяцев. Там его больше использовали уже как специалиста, так как университет, в который мы его отправляли, не специализировался на электронике, а электроника им была нужна. И он зарекомендовал себя с очень хорошей стороны.

**ВА:** Комплектующие, кстати, сейчас мы в основном напрямую из Китая заказываем.

**Корр:** Это получается намного дешевле?

**ВА:** Ну примерно раза в 1.5-2 дешевле получается. Но мы заказываем малыми сериями, если же заказывать крупными сериями, то и в пять и в шесть раз может дешевле получиться.

**Корр:** В условиях современного рынка как вы продвигаете свою продукцию? Вы находите потребителя, или он выходит на вас?

**ВА:** Это скорее нужно спросить у людей, которые занимаются нашим маркетингом. Они как бы у нас не в ходят в состав предприятия, но рекламируют и продвигают нашу

продукцию. Они говорят: «Вы выпустите нам серию побольше, чтобы мы могли продавать с размахом». Ведь получилось так, что пока выпускали серию в 30 штук станков для намотки провода, их уже продали. Причем, почти без всякой рекламы. Только в интернете разместили кое-что.

**ВД:** Давайте, наверное, переместимся в лабораторию и посмотрим нашу материально-техническую базу и продукцию.

Вместе с Валерием Дмитриевичем и Владимиром Александровичем мы спускаемся на этаж ниже и попадаем в лабораторию, где на своих рабочих местах за компьютерами сидят несколько молодых ребят. Краем глаза замечаю, у одного на экране запущена программа проектирования печатных плат (типа P-CAD или Altium Designer), у другого – среда разработки программ для микроконтроллеров Freescale. А ведь уже почти 5 часов вечера, а они все трудятся.

Владимир показывает мне свое рабочее место. На стене у него висит карта Российской Федерации и ближайшего зарубежья, на которой отмечены точки, где была реализована



*Лаборатория компании «ВИП Электроника»*



**Карта распространения продукции**

продукция компании «ВИП Электроника». И действительно, преобладающее большинство продукции разошлось по западной части России.

**ВА:** У нас, в основном, брали продукцию организации, которые работают на производство, причем на военное производство, например НПЦ «Полюс», «Искра», которая выпускает свечи для военных самолетов.

Далее Владимир показывает комплекты и отладочные наборы, которые они используют при проектировании своих разработок. Затем происходит показ источников питания для магнетронов и для дуговых испарителей, в которых они используют DSP от Freescale для просчета всей математики и организации полностью цифровой обратной связи. Также, на столе стоит готовый намоточный станок

Roller DX6, и рядом с ним лежит футляр к нему с фирменным логотипом компании.

Напоследок сотрудники «ВИП Электроника» показывают мне работу устройства зачистки эмали провода, которое буквально-таки одним нажатием кнопки позволило качественно снять изоляцию с провода, а также стенд для измерения параметров трансформаторов, как 50-герцовых, так и высокочастотных.

Прощаясь, желаю им удачи и успехов в таком нелегком сейчас в нашей стране деле, как продвижение конкурентоспособной электронной продукции и свежих идей. Возможно, государству стоило бы побольше уделять внимания и финансовой поддержки таким молодым и продуктивным коллективам. Ведь наука – это гарантия прогресса, который просто необходим, если страна хочет смотреть в будущее уверенно.



**Zetta - Устройство зачистки эмали провода**

*Интервью провел Михаил Русских по заказу РадиоЛоцман*

## Zetta



Устройство для снятия изоляции с проводов

**Zetta** предназначена для зачистки индукционным нагревом концов эмальпроводов малых диаметров при изготовлении катушек, трансформаторов, двигателей, дросселей и т. д.

## Roller DX6



Станок для ручной намотки трансформаторов

**Roller DX6** предназначен для намотки катушек индуктивности, трансформаторов и т. п., различных диаметров и разнообразной формы.

## ЛСИПТ



Лабораторный стенд для измерения параметров трансформаторов

**ЛСИПТ** предназначен для проведения лабораторных работ по исследованию трансформаторов в высших учебных заведениях на специальностях радиотехнического профиля.

- ▶ Разработка источников питания
- ▶ Промышленная автоматизация
- ▶ Модернизация устаревшего оборудования
- ▶ Разработка устройств микропроцессорной техники
- ▶ Разработка измерительных и испытательных стендов



ООО “Вип Электроника”  
(3822) 22-13-27

main@vipelec.ru

www.vipelec.ru



# Тихая революция

David Coode, ON Semiconductor

«Electronic Products»

Стремление сэкономить время и деньги приводит к тому, что встречи и беседы с глазу на глаз становятся в нашей деловой и личной жизни все более редкими. Эти существенные перемены в способах общения были принесены с собой мобильными телефонами и технологиями передачи голоса через Интернет (Voice over Internet Technology – VoIP). Новые формы общения стали выдвигать на передний план вопросы качества звука и подавления шумов.

Очень редки дни, когда нас окружала бы настоящая тишина, но мы настолько привыкли к шуму, что большинство из нас даже перестало его замечать. Человеческий мозг обладает выдающейся способностью фильтрации шумов, благодаря которой, мы можем слушать все, но слышать только то, что нас интересует. Но, по мере того, как окружающий мир стано-

вится все более зашумленным, а интенсивность коммуникаций через мобильные телефоны, ноутбуки и веб-камеры возрастает, фильтровать эти шумы становится все сложнее.

Быстро развивающиеся электронные технологии предлагают несколько подходов к проблемам обработки шумов и увеличения чистоты звука. Новаторские идеи исследователей в последние годы стали быстро превращаться в рыночные продукты. Теперь мы достигли этапа, когда стал реальным выбор из множества возможных решений, но их эффективность может значительно различаться, и, в большинстве случаев, впечатление от средства коммуникаций является контекстным и субъективным. Трудно получить ясную картину того, как сравнить одно решение с другим, и которое из них лучше или хуже.

Ценность того или иного технологического решения, направленного на улучшение коммуникационных возможностей, скажем, ноутбука, напрямую связана с предполагаемыми условиями его использования. Пользователь ноутбука при вызове через Skype нуждается в том, чтобы компьютер выделял только его голос, и подавлял фоновый шум, в то время как студент, использующий тот же ноутбук для записи лекции, захочет эффективно извлекать звук из шума в любой точке лекционной аудитории. То есть, одно и то же решение может быть эффективным для одного сценария использования, и неудачным для другого. Ком-



промиссное решение будет не вполне оптимальным, но полезным для обоих пользователей.

Сопоставление технических решений в контексте области их использования достаточно сложно, но, может быть, еще сложнее разъяснить это потребителю на уровне розничной торговли, когда все товары на полках могут быть снабжены одинаковой банальной надписью «великолепные аудио характеристики». Иногда, правда, хотя бы предоставляется возможность увидеть демонстрацию товара в магазине, но, чаще всего, покупатель полагается на волю случая.

### **Сравнение технологий подавления шумов**

Технологии шумоподавления делятся на три больших класса:

- электроакустическая,
- аналоговая,
- цифровая.

### **Электроакустические решения**

Электроакустические решения основаны на разработке микрофона, выборе места для размещения микрофонов в изделии и конструировании для них посадочных мест и креплений, учитывающих требования акустического взаимодействия. Шумоподавляющие микрофоны и микрофоны-приемники градиента давления – простейшие примеры недорогих решений, которые могут оказаться полезными в определенных ситуациях. Грамотная электроакустическая конструкция важна для получения хороших характеристик от любого устройства, предназначенного для голосовой связи, но основные параметры можно значительно улучшить использованием современных цифровых и аналоговых схем.

### **Аналоговые решения**

Аналоговые решения предполагают прямое манипулирование электрическими сигналами, поступающими от микрофона или группы микрофонов. Простые решения, такие как компрессия или прямая обработка «времени прибытия», в аналоговой форме могут оказаться более эффективными, сокращая количество преобразований сигнала в цифровую форму. Однако, на характеристики аналоговых решений, в определенной степени, непосредственно влияет производственный разброс параметров полупроводниковых приборов, в то время как для цифровых схем этот разброс никакого значения не имеет.

Недостатком аналоговых решений является, также, отсутствие функциональной гибкости, так как в их основе лежат процессы внутри кремниевого кристалла, в то время как основу цифровых технологий составляют гибкие и легко модифицируемые программы.

### **Цифровые решения**

Цифровые способы основаны на дискретизации принятого микрофоном электрического сигнала, позволяющей компьютеру использовать для обработки стандартные повторяющиеся алгоритмы. Далее, сигнал либо передается в цифровой форме, либо восстанавливается в аналоговом представлении с улучшенным, по сравнению с исходным сигналом, качеством. Поскольку цифровым технологиям присущи многие преимущества, неудивительно, что большинство решений относится именно к этому классу.

Цифровая обработка позволяет реализовать абсолютно любой алгоритм шумопонижения или улучшения качества принятого микрофоном речевого сигнала. Как правило, цифровые алгоритмы реализуют функции простран-

нственной селекции (откуда приходит звук?), временной селекции (когда это речь, а когда не речь?) и частотной (уровень звука выше, или ниже уровня шума?)

Некоторые решения сфокусированы лишь на одном из перечисленных аспектов, но наилучшие результаты дает комбинация решений. Дополнительное улучшение звука может быть получено за счет управления коэффициентом усиления, современного моделирования и иных методов.

### **Пространственная селекция**

Технология, опирающаяся, в первую очередь, на пространственную селекцию, известная также, как направленная обработка, хорошо подходит для приложений, в которых заранее известно взаимное расположение громкоговорителя и микрофонов. Такие подходы можно использовать в ноутбуках и мобильных телефонах, но вместе с преимуществами они несут с собой и недостатки.

Подобный сценарий вполне пригоден для видеопереговоров за ноутбуком, когда распространение звука ограничивается направлением камеры, но не позволяет использовать тот же компьютер в качестве конференц-телефона для нескольких людей, расположившихся вокруг стола. Мобильные телефоны, как правило, сконструированы так, чтобы снизить восприимчивость к окружающему шуму, и они, действительно, способны очень сильно подавлять шумы, но стоит приложить телефон к уху неаккуратно, не так, как предусматривали разработчики, голос слабеет тоже.

Напротив, область применения решений, использующих статистические характеристики человеческой речи, чтобы в реальном времени принимать решения относительно того, что должно быть оставлено как речь, а что

отфильтровано как шум, может быть намного шире. Но, к сожалению, эти технологии никогда не дают полной уверенности, что был сделан правильный выбор между сигналом и шумом, и чем более агрессивно они настроены, тем больше искажений услышит пользователь из-за того, что какие-то фрагменты речи были приняты за шум.

Как правило, разборчивость речи эта технология повышает, но естественность при этом ухудшается. Если в мобильных телефонах, где звук изначально испорчен беспроводной сетью, это не имеет особого значения, то в таких приложениях, как голосовой рекордер, естественность звучания имеет первостепенное значение.

### **Смешанные алгоритмы**

Самые совершенные цифровые технологии используют смешанные алгоритмы, интеллектуально комбинирующие фрагменты всех известных решений. Эти технологии часто могут адаптироваться к различной обстановке, и даже, брать на себя функции настройки и модификации более сложных алгоритмов под каждую конкретную конструкцию.

Например, фирма ON Semiconductor выпускает однокристалльный цифровой процессор шумоподавления BelaSigna R261, воплотивший самые последние достижения в технологии получения чистого звучания речи. Сверхминиатюрные размеры этой системы на кристалле и низкая потребляемая мощность полностью отвечают требованиям современных портативных устройств ввода/вывода речевых сигналов.

В BelaSigna R261 используется усовершенствованный алгоритм подавления шумов от двух микрофонов, улучшающий разборчивость речи, и сохраняющий естественность ее

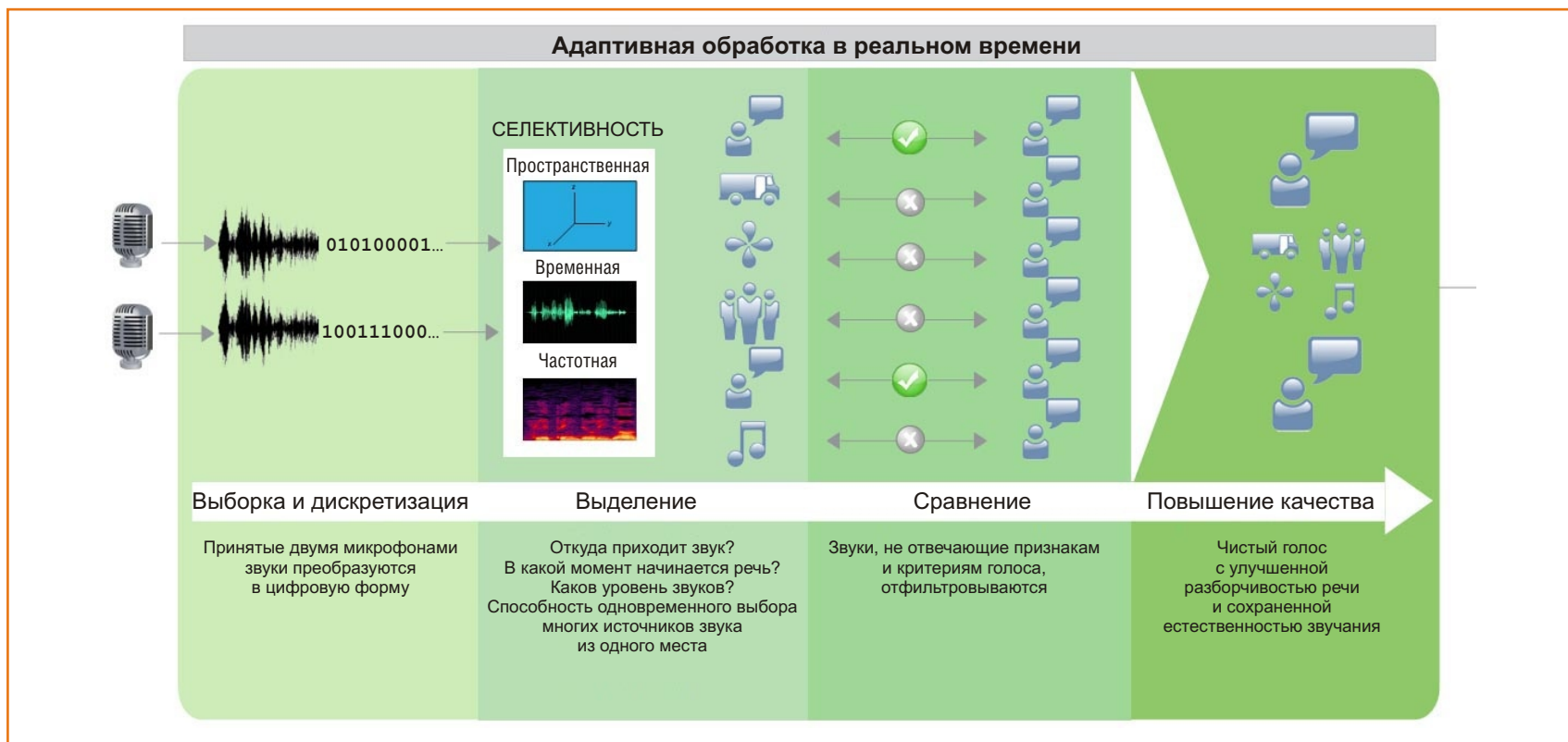


звучания. Поставляемый с набором средств поддержки разработки, процессор является примером решения, обеспечивающего минимальное время конструирования и внедрения в производство современной бытовой техники.

Такие цифровые решения, как BelaSigna R261, позволяют реализовать любые алгоритмы подавления шумов или улучшения качества звука, принятого микрофоном – алгоритмы пространственной, временной и частотной селекции. Выбирая техническое решение для улучшения качества звучания голоса в своем изделии, инженеры должны учитывать воздействие на конечный результат и факторов, лежащих вне аудио характеристик создаваемых продуктов. Может потребоваться выбор определенного типа микрофона, поиск места его расположения и, даже, пересмотр акустических характеристик корпуса, для нахождения приемлемого компромисса. Некоторые решения могут оказаться непригодными с

точки зрения недопустимо большой мощности потребления, или попросту не вписываться в свободное место на печатной плате. И, практически для любой конструкции, стоимость также будет решающим фактором при разработке.

В настоящее время не существует универсального стандарта, позволяющего сравнивать достоинства и недостатки различных технологий. Перед разработчиками изделий стоит сложная задача интерпретации характеристик, наиболее востребованных современным рынком, и трансляции этих характеристик в наилучшее техническое решение для своего продукта. Однако, последние достижения в области цифрового шумоподавления, предлагающие малогабаритные экономичные кристаллы и усовершенствованные алгоритмы, дают конструкторам богатые возможности выбора при создании изделий для четкой высококачественной передачи речи.



# Основы конструирования усилителей класса D

Hugo Letourneau, Future Electronics

Истинные аудиофилы всегда мечтали сконструировать идеальный усилитель, абсолютно достоверно воспроизводящий каждый звук, записанный на студии. Возможно, они начали мечтать об этом, когда, получив первые уроки электроники, узнали, что топология класса А дает великолепные результаты с точки зрения линейности. Иногда горячие студенты, невзирая на предупреждения своих учителей, пытались изобрести велосипед, посвятив себя созданию усилителя класса А с выходной мощностью 150 Вт на канал, чтобы поразить всех друзей мощным и совершенным звуком. И каждый раз, когда разработка подходила к финальной стадии, выяснялось, что усилитель, по большому счету, представляет собой мощный обогреватель, а его корпус является раскаленным радиатором для транзисторов выходного каскада.

Затем эти студенты начинали увлекаться вопросами снижения энергопотребления, и делали усилители класса В или АВ, а наиболее усердные, исследовав все топологии, останавливались на классе D.

Для новичков в конструировании усилителей сообщим. В усилителе

класса А выходной транзистор усиливает весь сигнал, т.е.,  $360^\circ$ . В системах класса В каждый транзистор усиливает только одна полуволну сигнала, или  $180^\circ$ . Усилители класса АВ занимают промежуточное положение с диапазоном, примерно, от  $180^\circ$  до  $270^\circ$ , в зависимости от тока покоя выходного каскада. Усилители класса D часто называют «цифровыми» усилителями, так как выходные транзисторы работают в ключевом режиме, генерируя прямоугольные импульсы, а выходной сигнал на громкоговорители подается через фильтры. Основное преимущество топологии класса D – обусловленный ее цифровым характером высокий КПД, который может превышать 90%. Типовые схемы для каждой топологии выходного каскада показаны на Рисунке 1.

Усилители класса D известны более 25 лет, но настоящую популярность приобрели лишь 10-15 лет назад, или около того. Из за их высо-

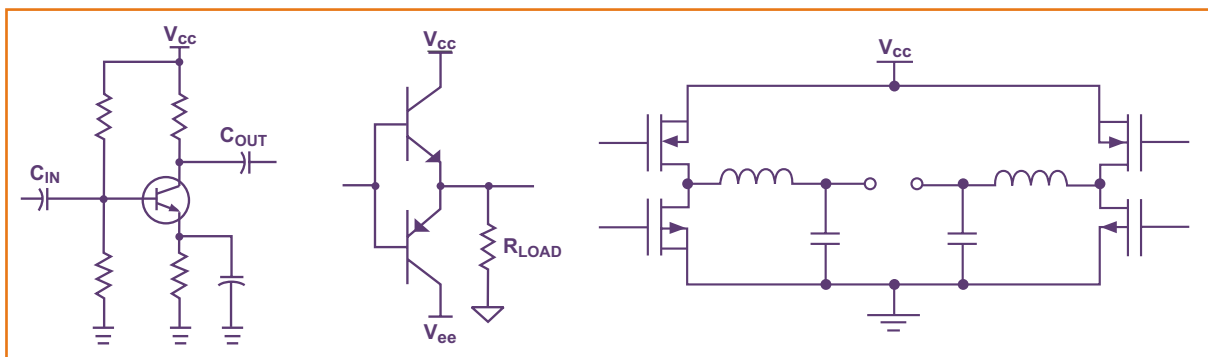


Рисунок 1. Слева направо: типичные базовые схемы усилителей классов А, В или А/В, и полномостового усилителя класса D.



Рисунок 2. Путь прохождения сигнала в усилителе класса D.

кого КПД, они использовались, главным образом, на низких частотах при больших уровнях мощности, т.е., для управления сабвуферами, и очень редко – в средне- и высокочастотных приложениях, вследствие значительных искажений, связанных с несовершенством технологии переключающих схем того времени.

Чтобы сделать усилитель класса D с приличным звучанием, необходимо учесть множество параметров, не пропустив ни одного элемента в цепи прохождения сигнала. Без этого не удастся добиться хороших звуковых характеристик во всем диапазоне частот. На Рисунке 2 изображена простая блок-схема типичного цифрового усилителя. Каждый прямоугольник этой блок-схемы должен быть тщательно выверен и согласован с остальными. Лишь в этом случае можно достичь определенного баланса и создать усилитель, отвечающий требованиям нашего уха.

### Каскад ШИМ – модулятора

ШИМ сигнал можно получить с помощью как аналоговой, так и цифровой схемы, точно так же, как аналоговым или цифровым может быть источ-

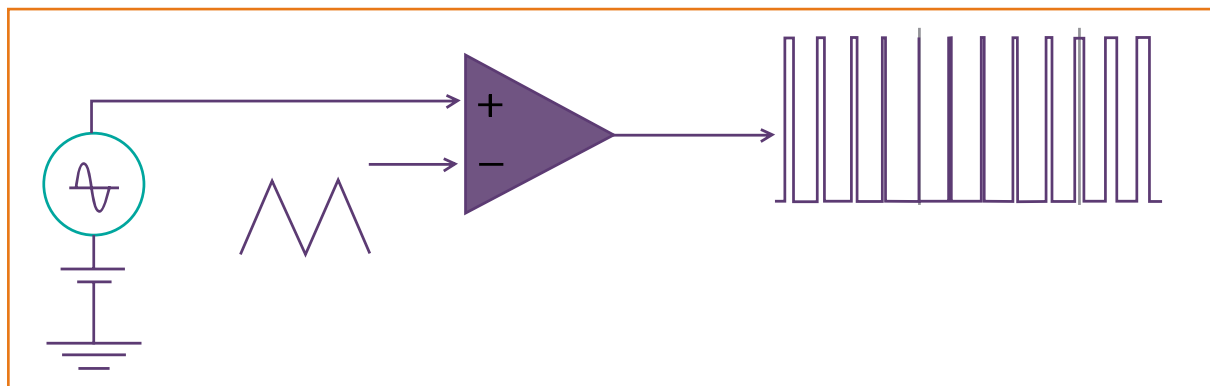


Рисунок 3. Простой ШИМ-модулятор.

ник звука. Проще всего получить сигнал ШИМ сравнением треугольного напряжения со звуковым сигналом, как это показано на Рисунке 3. Если источник сигнала цифровой, превратить импульсно-кодировую модуляцию в ШИМ можно, используя цифровой сигнальный

процессор. В любом случае, первостепенное значение для формирования ШИМ сигнала имеют величина джиттера и стабильность всех генераторов, так как несколько пикосекунд среднеквадратичного значения джиттера навсегда похоронят мечты о создании усилителя с отношением сигнал/шум лучше 100 дБ. В цифровых ШИМ системах добавляется ошибка квантования, порождаемая конечным числом уровней ШИМ.

Методы формирования шумов совершенствовались на протяжении многих лет, в результате чего появились новые технологии, такие, как PDM (pulse-density modulation – плотно-относно-импульсная модуляция) и дельта-сигма модуляция, которые, теоретически, позволяют сместить спектр шумов дискретизации далеко за область полезных частот, где



они могут быть эффективно подавлены фильтрами.

Компаратор должен иметь большую скорость нарастания напряжения и, желательно, двухтактный выходной каскад. Хороший выбор – микросхема LMV7239, имеющая время задержки распространения сигнала 45 нс и время нарастания/спада 1.2 нс. Немаловажное значение имеет качество трассировки печатной платы, чтобы предотвратить возникновение «звона». Помимо этого, весьма критична топология распределения шин питания и развязывающих конденсаторов. Небрежность в этом вопросе может приводить к увеличению уровня джиттера выходного сигнала. Следует, также, избегать чрезмерной емкостной нагрузки на линию, соединяющую выход модулятора с драйвером MOSFET транзисторов.

### **Несимметричный или дифференциальный?**

Прежде чем выбирать, каким будет выходной каскад, – несимметричным или дифференциальным, – очень важно понять влияние этого выбора на характеристики конструкции. Несимметричный режим выгоднее с точки зрения количества и цены компонентов, но для предотвращения постоянного смещения выхода потребуются развязывающий конденсатор. Кроме того, все колебания напряжения питания неизбежно передаются прямо на выход, еще более увеличивая уровень искажений. Поэтому использовать несимметричную схему без обратной связи невозможно.

Дифференциальный режим затратнее, но дает много преимуществ, таких как меньший уровень четных гармоник, улучшенная устойчивость к колебаниям питающего напряжения, меньшая мощность, рассеиваемая каждым

транзистором, и более простое решение задачи устранения постоянного смещения, не требующее развязывающих конденсаторов. Обратная связь может улучшить выходной сигнал, однако дифференциальная топология без обратной связи искажает сигнал намного меньше, чем несимметричная

### **Выходной MOSFET каскад и драйвер**

В схеме, изображенной на Рисунке 2, важны все элементы, но два из них оказывают наибольшее влияние на искажения выходного сигнала. Это MOSFET транзисторы и их драйвер. Качество звука очень зависит от формы импульсной последовательности, и любое отклонение ШИМ сигнала от идеального ухудшает его качество.

Для этого каскада важны, и должны быть рассмотрены, многие характеристики MOSFET транзисторов:

- ток управления и входная емкость;
- мертвое время (что важно для исключения сквозных токов);
- сопротивление открытого канала;
- время включения/выключения.

Любой из этих параметров влияет не только на качество звука, но и на рассеиваемую транзисторами мощность. «Мертвое время» – это задержка между выключением одного транзистора и включением другого, время, в течение которого оба транзистора выключены (или находятся в процессе выключения). При отсутствии мертвого времени, скорее всего, будет возникать ситуация, когда один транзистор выходного каскада уже открыт, а другой еще не закрыт, вследствие чего ток от положительной шины питания будет протекать к отрицательной шине напрямую через два открытых транзистора. Этот ток называется сквоз-

ным и должен быть минимизирован подбором соответствующего мертвого времени. Сквозной ток является основной причиной нелинейных искажений в системах класса D. Недостаточное мертвое время может ухудшить коэффициент нелинейных искажений на проценты. Выбор MOSFET транзисторов и симметрия плеч выходного каскада – важнейший момент в проектировании высококачественного усилителя.

Ток управления затвором MOSFET транзистора должен соответствовать его емкости, чтобы иметь малые времена нарастания и спада импульсов на входе транзистора, которые, в свою очередь, обеспечат крутые фронты в выходном сигнале. В свою очередь, источник питания должен быть способен отдавать большие импульсные токи.

### **Мощность рассеивания и правильный выбор MOSFET транзистора**

Транзисторы в переключающих каскадах класса D преобладающую часть времени полностью открыты или полностью закрыты, и рассеиваемая ими мощность минимальна. Как видно из Рисунка 1, в системах класса D используются двухтактные, каскады, в полуили полномостовой конфигурации, выходными сигналами которых являются прямоугольные импульсы. При этом поочередно, равное время, открыт то один MOSFET транзистор, подключенный к положительной шине питания, то другой, подключенный к отрицательной шине. Теоретически, это могут быть два разных транзистора, с каналами N и P типа, но практически предпочтительнее использовать сдвоенные N-канальные транзисторы, обеспечивающие повышенную симметрию и лучшее мертвое время. Включенный MOSFET транзистор рассеивает очень небольшую мощ-

ность, являющуюся функцией прямого падения напряжения, зависящего, в свою очередь, от сопротивления открытого канала  $R_{DS(ON)}$ . Это имеет огромное значение, не только с точки зрения экономии энергии, но, прежде всего, с точки зрения габаритов схемы. К примеру, выходной каскад 100-ваттного усилителя класса A рассеивает в виде тепла мощность 300 Вт и требует очень больших транзисторов и теплоотводов, усилитель класса AB вполне можно сделать, используя транзисторы в корпусах TO3 и радиаторы традиционных размеров, а для усилителя класса D будет достаточно транзисторов в корпусах SOT223 или TO89. А это означает, что хороший усилитель мощности может иметь относительно небольшие размеры, которые, по мере развития технологии, будут постоянно уменьшаться, благодаря росту эффективности и снижению габаритов используемых приборов.

Одна из распространенных ошибок заключается в том, что, стремясь к наивысшей эффективности, разработчики выбирают MOSFET транзисторы с наименьшим значением  $R_{DS(ON)}$  и ожидают, что транзисторы будут совершенно холодными. В реальности все может быть совершенно по-другому.

Транзисторы с самым низким сопротивлением  $R_{DS(ON)}$  имеют большую входную паразитную емкость. Управлять затвором транзисторов с большой емкостью намного труднее, приходится ограничивать частоту переключения, а это, в свою очередь, увеличивает время нарастания и спада импульсов. Поэтому нужно пытаться выбирать транзисторы с небольшой входной емкостью, чтобы облегчить управление транзистором. В общем случае, для MOSFET транзисторов с низким сопротивлением  $R_{DS(ON)}$  характерна прямая связь вход-

ной емкости с пробивным напряжением стока, т.е., при уменьшении емкости уменьшается и напряжение. Выбор оптимального транзистора должен начинаться с сопоставления пробивного напряжения  $V_{DSS}$  и требуемых характеристик схемы. Далее следует убедиться, что транзистор имеет приемлемую, с точки зрения потерь мощности, величину  $R_{DS(ON)}$ , но основным критерием должна быть минимальная входная емкость, которая позволяла бы упростить управление транзистором и облегчить режим работы драйвера затвора.

Разработчик не должен пренебрегать коммутационными потерями, обусловленными паразитными емкостями дискретных элементов. Полная мощность, рассеиваемая MOSFET транзистором, выражается следующей формулой:

$$P_D = P_{RESISTIVE} + P_{SWITCHING} = R_{DS(ON)} I_{LOAD}^2 + (C_{RSS} V^2 F_{SW} I_{LOAD}) / I_{GATE}$$

где

$I_{LOAD}$  – ток нагрузки

$C_{RSS}$  – емкость затвора

$V$  – размах напряжения на нагрузке

$F_{SW}$  – частота переключения

$I_{GATE}$  – ток затвора

К примеру, давайте представим, что для выходного каскада мощностью 100 Вт мы выбрали замечательный транзистор FDP047N10 фирмы Fairchild Semiconductor, имеющий  $R_{DS(ON)} = 3.9$  мОм и  $C_{RSS} = 455$  пФ, который управляется MOSFET драйвером с выходным током 1 А. Каскад нагружен сопротивлением 8 Ом, размах напряжения на нагрузке 50 В при частоте сигнала 100 кГц.

Рассеиваемая транзисторами мощность не превысит:

$$P_D = 0.0039 \cdot 5^2 + (455 \cdot 10^{-12} \cdot 50^2 \cdot 100 \cdot 10^3 \cdot 5) / 1 = 0.098 + 0.568 = 0.666 \text{ Вт}$$

Если же выбрать транзистор FDP3651U, той же фирмы, с параметрами  $R_{DS(ON)} = 18$  мОм и  $C_{RSS} = 89$  пФ, рассеиваемая мощность будет равна:

$$P_D = 0.018 \cdot 5^2 + (89 \cdot 10^{-12} \cdot 50^2 \cdot 100 \cdot 10^3 \cdot 5) / 1 = 0.45 + 0.111 = 0.561 \text{ Вт}$$

Из приведенного примера несложно сделать заключение, что выбор MOSFET транзистора должен основываться не просто на величине сопротивления канала в открытом состоянии, а на оптимизации совокупности характеристик.

Хорошим дополнением к транзистору FDP3651U может быть драйвер MOSFET транзисторов LM27222 фирмы National Semiconductor с адаптивной защитой от сквозных токов, потенциально позволяющий снизить «мертвое время» до 10 нс, а ширину импульса, при соответствующем выборе транзистора, до 30 нс.

## Выходной фильтр

С завершением создания выходного каскада тяжелая работа еще не заканчивается. Очередной критический каскад, требующих серьезных усилий от разработчика – выходной фильтр. Фильтр должен убрать импульсы из выходного сигнала и сузить полосу сигнала, оставив лишь полезную, слышимую часть до 20 кГц. Некоторые конструкторы полагаются на естественную способность громкоговори-



телей отфильтровывать высокочастотные составляющие сигнала, но это делает результирующую передаточную функцию сильно зависящей от громкоговорителя. Серьезный разработчик, скорее всего, будет использовать пассивный фильтр с тщательно подобранными компонентами. Как правило, желательно иметь передаточную функцию с двумя полюсами, которую имеют, скажем, фильтры Баттерворта, Бесселя или Гаусса. Идеальная передаточная функция аудио фильтра в полосе звуковых частот должна иметь линейную фазовую характеристику, постоянную групповую задержку и эффективно ослаблять частоту ШИМ.

Через выходной фильтр протекают большие токи с большой скоростью нарастания  $di/dt$ . Это необходимо учитывать при выборе катушки, чтобы минимизировать искажения звука, обусловленные нелинейными эффектами, проявляющимися, когда сердечник катушки близок к насыщению. Для эффективного подавления частоты ШИМ и предотвращения паразитного авторезонанса частота собственного резонанса катушки должны быть выше частоты коммутации и нескольких ее гармоник. Использовать алюминиевые электролитические конденсаторы крайне нежелательно. Нужно выбирать из фторопластовых, полистирольных, поликарбонатных, или, даже, из полипропиленовых или майларовых конденсаторов. Некоторые из этих экзотических пленок достаточно дороги, зато предотвратят неприятную окраску звука, вносимую алюминиевыми конденсаторами.

## Печатная плата

Большое значение имеет выбор правильной конструкции печатной платы, с минимальной паразитной индуктивностью проводников,

в особенности тех, через которые протекает выходной ток, способный создавать крайне нежелательные эффекты. Вследствие своей импульсной природы, усилители класса D генерируют токи с большой скоростью нарастания  $di/dt$ , которые вызывают как падение напряжения на паразитных элементах схемы, так, возможно, и «звон». Для управления этим явлением к выходу схемы могут добавляться демпфирующие цепи, а время нарастания импульсов, во избежание возникновения резонансных контуров, согласовывается с частотным спектром сигнала. Эти решения, безусловно, помогают решить проблему «звона», но, одновременно, ухудшают качество аудио сигнала и, поэтому, никогда не заменят хорошей трассировки платы, минимизирующей вариации импеданса на пути прохождения сигнала, и правильного выбора компонентов, учитывающего возможность возникновения паразитных явлений.

Еще один критический момент в конструировании усилителя – распределение питания, фильтрация и развязки. Это важно для поддержания малозашумленного, постоянно стабильного напряжения на шинах питания, в особенности, в несимметричной конфигурации с полумостовым выходом, когда любые возмущения с частотой ниже частоты среза фильтра передаются на громкоговоритель.

Есть еще множество параметров, мимо рассмотрения которых нельзя пройти при конструировании усилителя, но того, о чем рассказано в этой статье, должно быть достаточно, чтобы заложить добротную основу для разработки. Хорошая аудиосистема – это всегда продукт многомесячной работы, движения по пути, полному препятствий и компромиссов, движения, в которое вовлекаются ваши чувства и эмоции, в конце которого вас ожидает незабываемый момент.

# Особенности и параметры микросхем для импульсных усилителей звуковых частот компании NXP



*Юрий Петропавловский*

Предлагаемая статья касается только схемотехнических особенностей импульсных усилителей звуковых частот (ИУЗЧ) на основе микросхем фирм NXP, и не затрагивает аспектов качества звучания аппаратуры с такими усилителями. Де-факто, аппаратура с ИУЗЧ выпускается миллионными «тиражами», не заметить её наличие в обиходе невозможно, поэтому особенности конкретных реализаций ИУЗЧ в серийной звуковой и видеоаппаратуре могут заинтересовать радиолюбителей и специалистов. По мнению автора, многие радиолюбительские разработки, базирующихся на современных микросхемах, трудно осуществить без сведений из оригинальных источников (data sheets, руководства по применению и т.п.). Предлагаемыми материалами автор надеется добавить некоторое количество сведений для радиолюбительских разработок ИУЗЧ.

В последнее время в звуковых трактах серийной аудио и видеоаппаратуры ряда ведущих мировых производителей ИУЗЧ применяются всё чаще. В частности, они широко используются в ЖК и плазменных телевизорах, мобильных «гаджетах», автомобильной

технике, а некоторые фирмы используют их в стационарной и профессиональной аппаратуре. ИУЗЧ средней и большой мощности, наряду с традиционными, класса АВ, применяют фирмы JVC, LG, PHILIPS, SAMSUNG, SONY и многие другие. Реализованы ИУЗЧ, в основном, на специализированных микросхемах сравнительно небольшого числа ведущих «полупроводниковых» концернов: NXP, STMicroelectronics (STM), Texas Instruments (TI), ON Semiconductor, Sony, Analog Devices, Yamaha, Sanyo и некоторых других производителей полупроводниковых приборов.

Схемотехника ИУЗЧ достаточно разнообразна, кроме усилителей класса D существуют и другие, в том числе с различными патентованными технологиями – DDX, UcD, класс T, Digital Power Processing, S-master и др. Достаточно часто для подобных устройств используется термин «цифровые усилители» – Digital Amplifiers, хотя реально аналоговые звуковые сигналы в таких усилителях преобразуются не в цифровую, а в импульсную форму. Тем не менее, отнесение подобных устройств к классу цифровых имеет определённые основания, например, в ресиверах CD/DVD с ИУЗЧ,

выполненных по технологии DDX и S-master не используются ЦАП. Цифровые звуковые сигналы с выходов сигнального процессора в них подаются на преобразователи типа «цифра/ШИМ» (Digital/PWM), возможна подача цифровых сигналов и с внешних источников. Технология DDX запатентована фирмой Analog Devices, микросхемы по этой технологии выпускает фирма STM, а возможно и другие производители. Фирма Sony в 2004-2007 г.г. также выпустила ряд моделей CD/DVD/SACD ресиверов по собственной технологии S-master, в которых отсутствуют ЦАП перед оконечными ИУЗЧ.

Схемотехника ИУЗЧ различных классов базируется, в основном, на широтно-импульсной модуляции (PWM). Используется также и модуляция плотностью импульсов (PDM – Pulse Density Modulation), одной из разновидностей которой является одноразрядная сигма-дельта модуляция. В предлагаемой автором статье рассмотрены особенности некоторых микросхем фирмы NXP.

Фирма NXP Semiconductors (New Experience) основана в 2006 г. и фактически является подразделением концерна Royal Philips Electronics. До основания фирмы полупроводниковые приборы концерна выпускала компания Philips Semiconductors. В каталоге фирмы 2011 г. представлены 19 типов микросхем для усилителей класса D средней и большой мощности и 5 типов – для автомобильных приложений. Перечислим некоторые из них.

- TDA8920BJ/BTH/CJ/CTH – микросхемы для ИУЗЧ с  $P_{\text{вых}} = 2\ 80/100/110$  Вт;
- TDA8922BJ/BTH/CJ/CTH – микросхемы для высокоэффективных ИУЗЧ мощностью  $2\ 25/50$  Вт;

- TDA8932BT/BTW, TDA8933BTW – усилители мощности класса D с малой потребляемой мощностью,  $P_{\text{вых}} = 2\ 30/2\ 10$  Вт;
- TFA9810 – полномостовой стереокомпаратор с  $P_{\text{вых}} = 2\ 12$  Вт;
- TDF8554J, TDF8555J – 4-х канальные ИУЗЧ с  $P_{\text{вых}} = 4\ 45$  Вт для автомобильных приложений, с управлением по шине I2C и встроенными источниками питания;
- TDF8590TH/TDF8591TH – мощные ИУЗЧ с  $P_{\text{вых}} = 2\ 80\ \text{Вт}/2\ 100\ \text{Вт}$  ( $1\ 160\ \text{Вт}/1\ 310\ \text{Вт}$ ) для автомобильных приложений;
- TDF8599A – мощные усилители класса D с  $P_{\text{вых}} = 2\ 135$  Вт ( $R_{\text{нагр}} = 4$  Ом) с управлением по шине I2C для автомобильных приложений;
- TDF8599B – усилители класса D средней мощности с  $P_{\text{вых}} = 2\ 43$  Вт ( $R_{\text{нагр}} = 4$  Ом) с управлением по шине I2C для автомобильных приложений;
- TDF8599C – мощные усилители класса D с  $P_{\text{вых}} = 2\ 136$  Вт ( $R_{\text{нагр}} = 8$  Ом) с управлением по шине I2C для автомобильных приложений и систем озвучивания помещений.

Приведём основные характеристики и особенности применения некоторых микросхем из приведённого перечня. Микросхема TDA8920 впервые выпущена в 1998 г. в корпусах DBS17P (версия SOT243-3) и HSOP20 (версия SOT418-1) с  $P_{\text{вых}} = 2\ 50$  Вт. В 2002 г. микросхема модернизирована – увеличена выходная мощность до  $2\ 80$  Вт, некоторые параметры существенно улучшены, заменён корпус на HSOP24 (версия SOT566-3, полное наименование микросхемы TDA8920TH). В 2005 году выпущены модификации



TDA8920BTH (корпус HSOP24), TDA8920BJ (корпус DBS23P, версия SOT411-1), мощность микросхем 2 100 Вт. В 2008 году выпущены очередные модификации – TDA8920CTH (HSOP24), TDA8920CJ (DBS23P), выходная мощность этих микросхем 2 110 Вт.

Основные параметры микросхемы TDA8920TH:

- напряжения питания –  $\pm(15...30)$ В (номинальное –  $\pm 25$ В);
- выходная мощность:
  - в стерео режиме SE (Single-ended) – не менее 74 Вт (при КНИ = 10%, напряжении питания  $\pm 27$  В на частоте 1 кГц и нагрузке 4 Ом),
  - в мостовом моно режиме BTL (Bridged-tied load) – не менее 100 Вт (при КНИ =

0.5%,  $U_{пит} = \pm 25$  В, на частоте 1 кГц и нагрузке 8 Ом);

- КНИ в стерео режиме – 0.02% (при  $P_{вых} = 1$  Вт, на частоте 1 кГц,  $U_{пит} = \pm 25$  В).
- эффективность (КПД) – не менее 85% (при  $P_{вых} = 30$  Вт);
- фиксированный коэффициент усиления – (29...31) дБ;
- напряжение шумов на выходе – не более 200 мкВ;
- подавление флюктуаций источников питания (SVRR – Supply voltage ripple rejection) – не менее 40 дБ.

Структура и нумерация выводов микросхем TDA8920TH, TDA8920BTH, TDA8920CTH, TDA8922TH, TDA8922BTH, TDA8922CTH, TDA8924TH приведена на Рис.1. Микросхемы

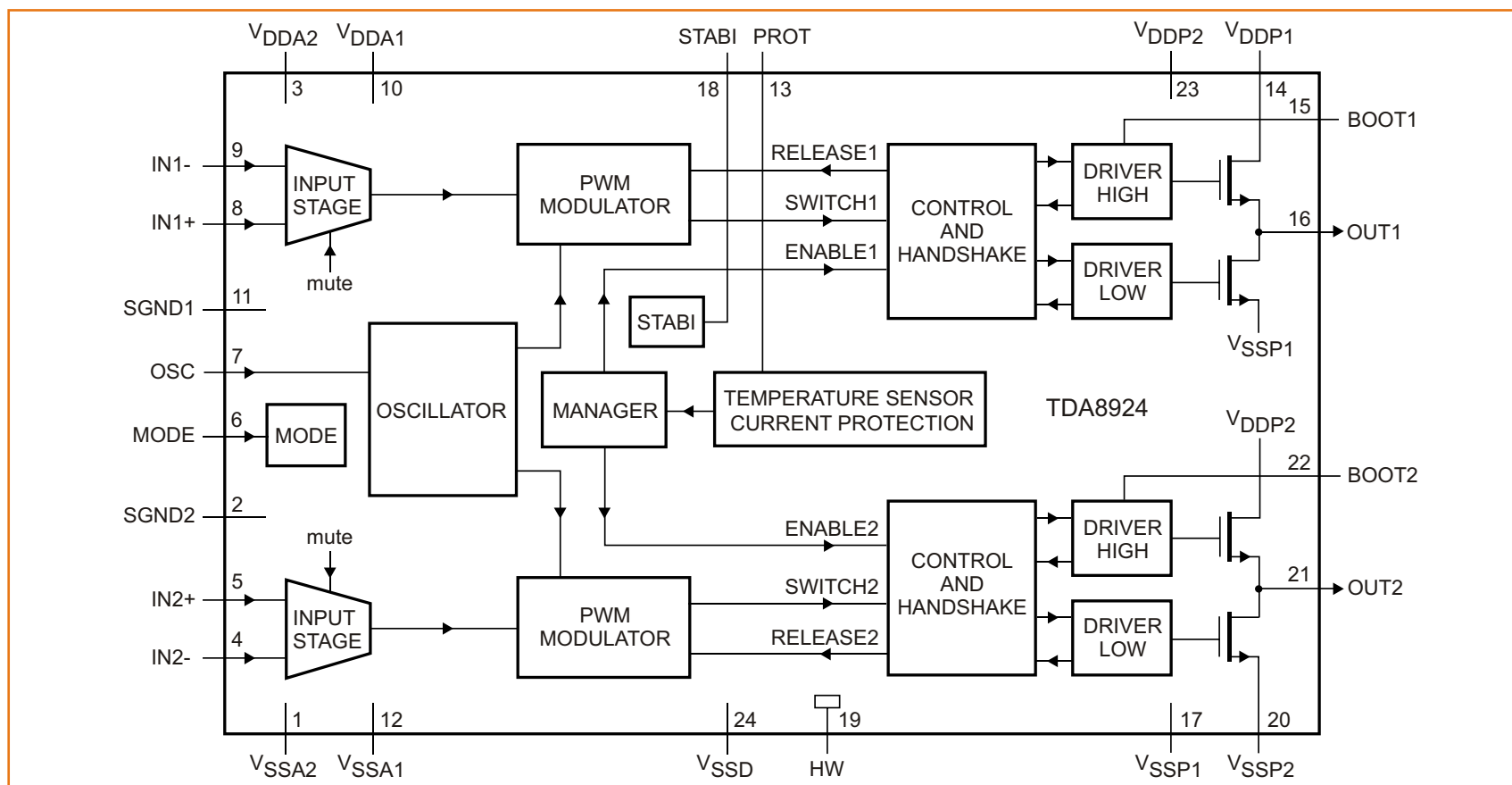


Рисунок 1. Структура и нумерация выводов микросхем TDA8920TH, TDA8920BTH, TDA8920CTH, TDA8922TH, TDA8922BTH, TDA8922CTH, TDA8924TH.

состоят из двух одинаковых каналов, в состав которых входят:

- входные каскады (INP STAGE),
- ШИМ-модуляторы (PWM MODULATOR),
- схемы управления (CTRL & HAND-SHAKE),
- выходные импульсные ключи (DRIVER HIGH/LOW).

Общими для обоих каналов являются генератор треугольного напряжения (OSCILLATOR), схема защиты от перегрузок и перегрева (TEMPERATURE SENSOR /CURRENT

PROTECTION) и узлы управления (MODE, STABI, MANAGER). Генератор треугольного напряжения может работать в режиме автоколебаний, в этом случае вывод 7 микросхем должен быть соединён с выводами 1, 12 (Vssa) через резистор Rosc и конденсатор Cosc. Фирмой рекомендованы номиналы Rosc = 30 кОм, Cosc = 220 нФ. При этом частота генерации порядка 350 кГц. В режиме внешней синхронизации резистор и конденсатор отключают, а на вывод 7 микросхемы подают импульсный тактовый сигнал размахом 3...5 В.

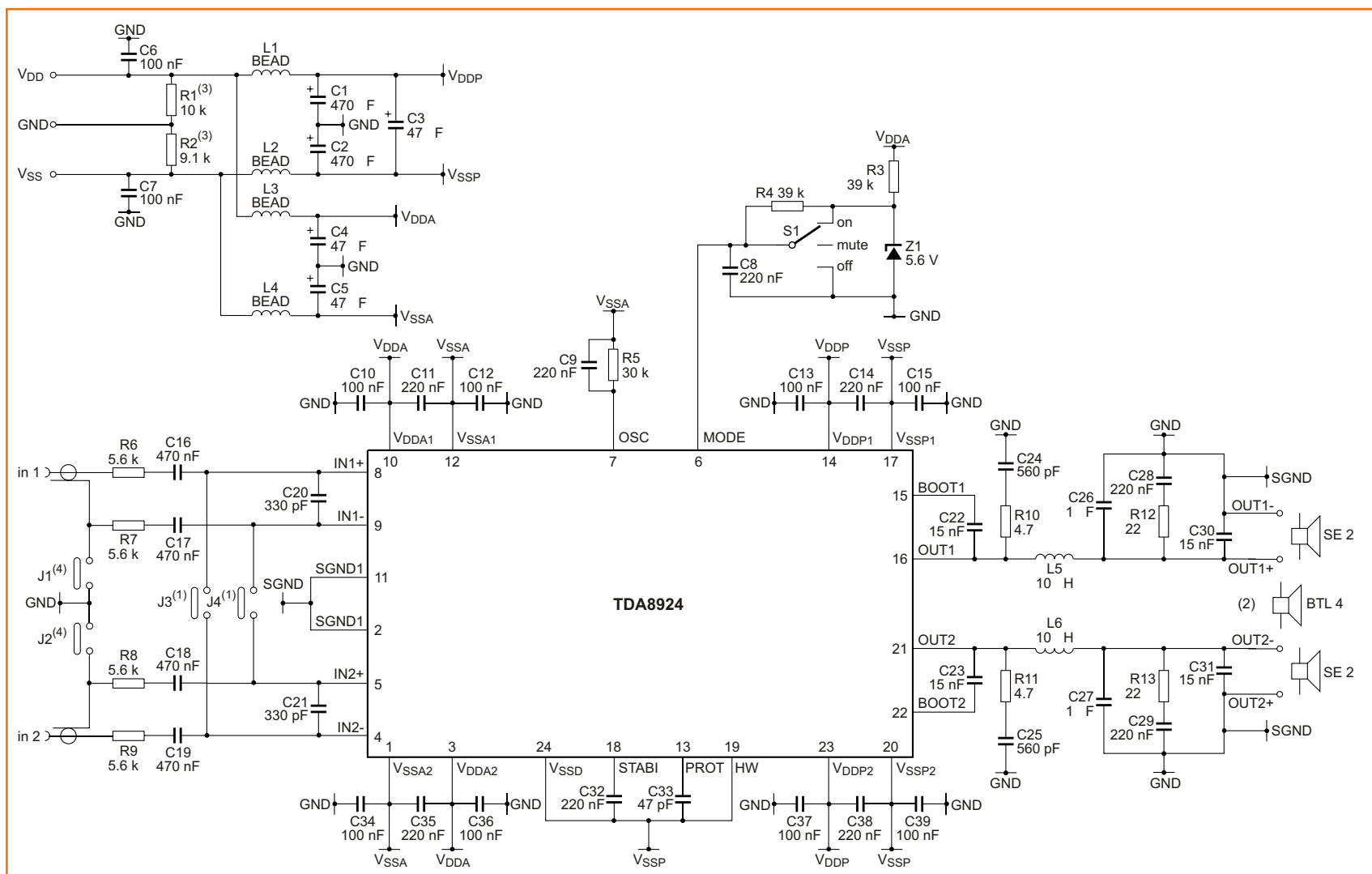


Рисунок 2. Схема электрическая принципиальная ИУЗЧ на базе микросхемы TDA8924TH.

Приведём параметры микросхемы TDA8924TH, отличающиеся от соответствующих параметров TDA8920TH:

- напряжение питания –  $\pm(12.5...30)$  В (номинальное  $\pm 24$  В);
- выходная мощность:
  - в режиме SE – 120 Вт (при КНИ = 10%, Упит. =  $\pm 24$  В, на нагрузке 2 Ом, частоте 1 кГц),
  - в режиме BTL – 240 Вт (при КНИ = 10%, Упит. =  $\pm 24$  В, на нагрузке 4 Ом и частоте 1 кГц);
- КНИ:
  - в стерео режиме – 0.05% при  $P_{\text{вых}} = 1$  Вт на частоте 1 кГц,
  - в моно режиме – 0.015% при  $P_{\text{вых}} = 1$  Вт на частотах (0.1...10) кГц.
- эффективность – не менее 83%;
- фиксированный коэффициент усиления 28 дБ.

На Рис.2 приведена электрическая принципиальная схема ИУЗЧ с  $P_{\text{вых}} = 2 \cdot 120$  Вт на базе микросхемы TDA8924TH, рекомендованная изготовителем. В приведённой на рисунке схеме могут быть также использованы микросхемы TDA82920TH/BTH/CTH, TDA8921TH, TDA8922TH/BTH/CTH, TDA8923TH.

Для более чёткого понимания работы схемы в Табл. 1 приведены назначения выводов микросхем.

В схему введены элементы для изменения конфигурации усилителя при работе в монофоническом режиме BTL (варианты конфигурации мостового режима указаны в скобках).

- (1) – отключены: вход IN2, R8, R9, C18, C19, C21; замкнуты переключки J3, J4.
- (2) – громкоговоритель подключается между выводами OU1 и OUT2.

(3) – резисторы R1 и R2 используются только при несимметричном питании усилителя ( $V_{\text{ss}} = 0$ ).

(4) – при возникновении гула (жужжания) замыкаются переключки J1 и J2.

При необходимости воспроизведения частот ниже 20 Гц конденсаторы фильтра внешних источников питания должны иметь ёмкость не менее 4700 мкФ. Все конденсаторы, подключённые к корпусу, должны устанавливаться как можно ближе к соответствующим выводам микросхем.

Рассмотрим некоторые особенности применения микросхем в режимах стерео с асимметричными выходами SE и моно с мостовым выходом BTL. Для реализации мостового режима необходимо соединить между собой входы IN1+ и IN2-, IN1- и IN2+. Входной звуковой сигнал дифференциально подаётся на соединённые входы.

Выходную мощность можно оценить по следующим выражениям.

Режим SE (КНИ = 1%):

$$P_{\text{ВЫХ}} = \frac{\frac{R_L}{R_L} \cdot V_p^2 \cdot 1 \cdot t_{\text{MIN}} \cdot f_{\text{OSC}}}{2R_L} \quad 2$$

режим BTL (КНИ = 1%):

$$P_{\text{ВЫХ}} = \frac{\frac{R_L}{R_L} \cdot 2V_p^2 \cdot 1 \cdot t_{\text{MIN}} \cdot f_{\text{OSC}}}{2R_L} \quad 2$$

где  $R_L$  – сопротивление нагрузки;



Таблица 1. Назначения выводов микросхем

1, 12	Vssa2, Vssa1	Отрицательное напряжение питания аналоговых узлов второго и первого каналов
2, 11	SGND2, SGND1	Сигнальные корпуса 2-го и 1-го каналов
3, 10	Vdda2, Vdda1	Положительное напряжение питания аналоговых узлов второго и первого каналов
4, 5	IN2-, IN2+	Отрицательный и положительный входы для подачи звуковых сигналов второго канала
6	MODE	Вход переключения режимов: дежурный/блокировка/работа (переключатель S1 на схеме)
7	OSC	Вывод для установки частоты переключения внутреннего генератора импульсов или подачи внешних тактовых импульсов
8, 9	IN1+, IN1-	Положительный и отрицательный входы для подачи звуковых сигналов первого канала
13	PROT	Вывод для подключения времязадающего конденсатора схемы защиты (задаётся время задержки включения схемы защиты)
14, 23	Vddp1, Vddp2	Положительное напряжение питания оконечных каскадов первого и второго каналов
15, 22	BOOT1, BOOT2	Выводы для подключения бутстрепных конденсаторов первого и второго каналов (бутстрепные цепи используются для получения напряжения смещения полевых транзисторов верхних плеч оконечных каскадов)
16, 21	OUT1, OUT2	Выходы ШИМ сигналов первого и второго каналов
17, 20	Vssp1, Vssp2	Отрицательное напряжение питания оконечных каскадов первого и второго каналов
18	STAB1	Вывод для подключения конденсатора фильтра внутреннего источника питания логических узлов
19	HW	Вывод подложки микросхемы (подключается к выводу 24)
24	Vssd	Отрицательное напряжение питания оконечных каскадов первого и второго каналов

$f_{OSC}$  – частота внутреннего генератора импульсов;

$t_{MIN}$  – минимальная длительность импульсов (ШИМ), типичное значение 190 нс;

$V_p$  – напряжение источников питания в режиме SE (при  $U_{пит} \pm 30$  В  $V_p = 30$  В).

Частота внутреннего генератора импульсов микросхемы и, соответственно, выходных ШИМ сигналов составляет примерно 350 кГц, частота задаётся внешним резистором  $R_{OSC}$ , подключаемым между выводами OSC и Vssa (на Рис. 2 резистор R5) и определяются эмпирическим выражением

$$f_{OSC} = 9 \cdot 10^9 / R_{OSC} \text{ (Гц)}.$$

Следует отметить, что уровень искажений усилителей класса D резко возрастает, даже при незначительном превышении номинальной мощности. На Рис. 3 показаны зависимо-

сти КНИ (THD+N) микросхемы TDA8924TH от выходной мощности  $P_{ВЫХ}$  на частотах 100 Гц, 1 кГц, 10 кГц ( $R_{нагр} = 4$  Ом, режим BTL,  $V_p = 24$  В). Особенности теплового расчёта и другие необходимые для конструирования усилителя данные приведены в технической документации микросхем (Data Sheets).

Эквивалентным по структуре вышерассмотренным микросхемам является комплект из двух микросхем TDA8929 (контроллер) и TDA8926/TDA8927 (усилители мощности 2 50 Вт и 2 80 Вт, соответственно). С особенностями применения комплекта можно ознакомиться в [1].

Одноканальный компаратор класса D TDA8931T предназначен для применения в плоскостельных телевизорах и мониторах, системах мультимедиа, беспроводной акустике, микросистемах и других приложениях. Мик-

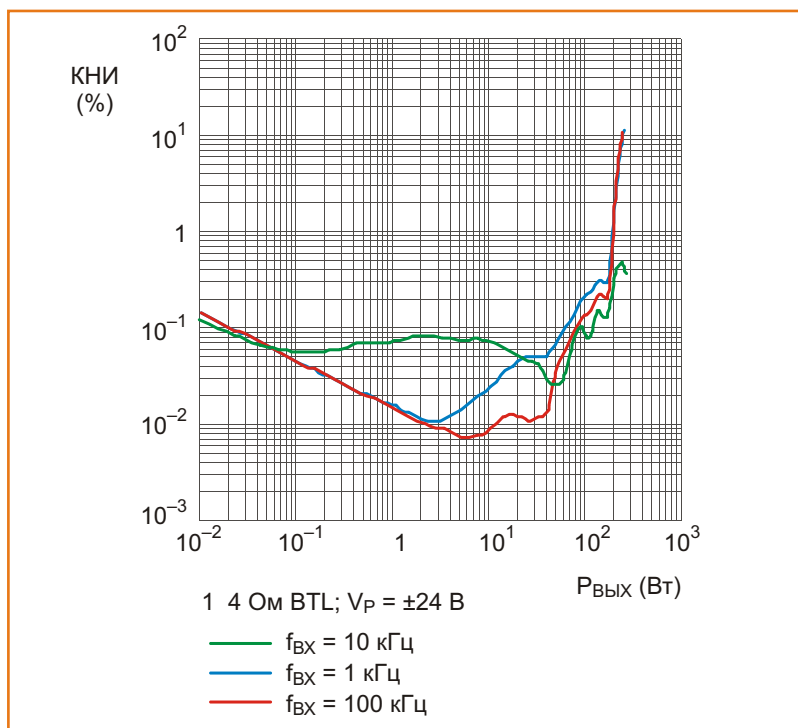


Рисунок 3. Зависимости КНИ микросхемы TDA8924TH от выходной мощности.

росхема выполнена в малогабаритном корпусе SO20 и не требует радиаторов охлаждения в схемах ИУЗЧ с выходной мощностью до 20 Вт.

Основные особенности и параметры микросхемы:

- высокая эффективность (более 90%);
- асимметричное (12...35 В) и симметричное питание ( $\pm 6 \dots \pm 17.5$  В);
- ток потребления:
  - в дежурном режиме 15 мА,
  - в «спящем» режиме 100 мкА);
- схемы защиты от перегрузки по току, напряжению и от перегрева;
- КНИ – 0.02% на частоте 1 кГц при  $P_{\text{вых}} = 1$  Вт;
- выходной уровень шума – 128 мкВ;
- коэффициент усиления – 20 дБ.

Рекомендуемая схема включения микросхемы в конфигурации SE приведена на Рис. 4. Конденсатор С15 с вывода 13 микросхемы заряжается до половины напряжения питания встроенным зарядным узлом, защищая таким образом, громкоговоритель от постоянного тока. Режимы работы усилителя задаются переключателем S1, рабочий режим обеспечивается при разомкнутом переключателе, дежурный – при замкнутом. Нижняя граничная частота, определяемая ёмкостью конденсатора С15, составляет 40 Гц. Параметры выходного ФНЧ определяются величиной сопротивления нагрузки:

- 4 Ом – L1 = 22 мкГн, С14 = 680 нФ;
- 6 Ом – 33 мкГн/470 нФ;
- 8 Ом – 47 мкГн/330 нФ.

В заключение рассмотрим особенности новых микросхем TDF8554J, TDF8555J, представленных компанией в 2011 году (Data sheet, август 2011 г.). Это микросхемы нового поколения импульсных УЗЧ с комплементарными мостовыми выходными каскадами, управлением по шине I2C, предназначенные для автомобильных приложений. Микросхемы способны работать от аккумуляторов с напряжением 6 В, в выходных каскадах используются комплементарные DMOS (Double-Diffused Metal-Oxide Semiconductor) транзисторы, выполненные по технологии кремний на изоляторе (SOI – Silicon-On-Insulator). Микросхемы обеспечивают высокое качество звука при большой выходной мощности. Обе микросхемы поддерживают технологию IPAS (Integrated Power Amplifier and Stabilizer) – интегральные усилители мощности и стабилизаторы напряжения в одном корпусе. Микросхема TDF8554J рассчитана на совместную работу с предпроцессором TDA8589XJ, а TDF8555J – с предпроцессором TDF8551J.

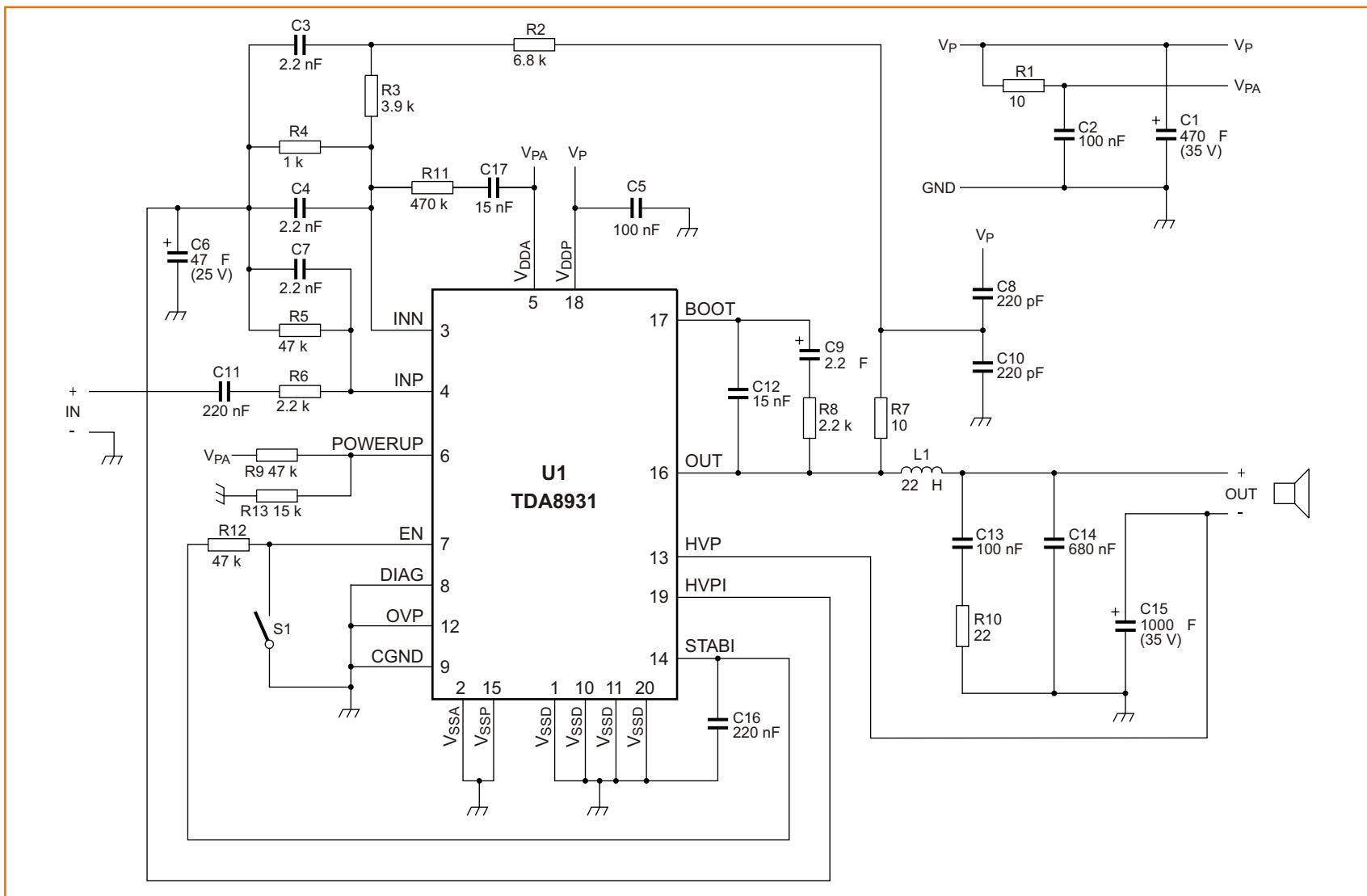


Рисунок 4. Рекомендуемая схема включения микросхемы TDA8931 в конфигурации SE.

Основные особенности и параметры микросхем:

- сохранение работоспособности при запуске двигателей автомобилей, в этот момент напряжение аккумуляторов может снижаться до 6 В;
- встроенные стабилизаторы напряжений: 14.4 В; 40 В; 8.3...8.7 В; 3.3 В; 5 В; 5...8.6 В; 6...12.5 В;
- совместимость с 3.3 В/5 В шиной I2C;
- возможность подключения нагрузок сопротивлением 2 Ом и 4 Ом;

- встроенный детектор повреждений громкоговорителей (обрыв, КЗ и т. п.);
- программируемый коэффициент усиления (16...26 дБ);
- программируемый клип-детектор (2%, 5%, 10%);
- все усилители микросхемы защищены от замыканий на корпус, аккумулятор и замыканий в нагрузке;
- схемы защиты от перегрузки по току, напряжению, от перегрева;



- напряжение питания – 6...18 В (типичное значение 14 В);
  - выходная мощность определяется сопротивлением нагрузки, напряжением питания и величиной нелинейных искажений:
    - 4 20 Вт при  $U_{пит} = 14.4$  В,  $R_{нагр} = 4$  Ом, КНИ = 0,5%;
    - 4 44 Вт при  $U_{пит} = 14.4$  В,  $R_{нагр} = 2$  Ом, КНИ = 10%;
  - КНИ – 0.01% при  $P_{вых} = 1...12$  Вт,  $R_{нагр} = 4$  Ом на частоте 1 кГц;
  - уровень выходных шумов – 40 мкВ.
- Микросхемы выполнены в корпусах DBS37P (версия SOT725-1).

## Литература

1. Юрий Петропавловский. «Усилители класса D в микросистемах PHILIPS-MZ1000/1100/1200. Устройство, функционирование и ремонт источника питания и усилительного блока». Ремонт & Сервис, 2008, №7, стр. 21-31.
-

# Потрясите, постучите и ... Заработало!?

## Новая разработка MIT способна генерировать энергию даже от незначительной вибрации

*Jennifer Chu, MIT*

Современные сети беспроводных датчиков могут использоваться повсюду – от систем наблюдения за промышленным оборудованием до мониторинга загрязнения окружающей среды и измерения движения строений и мостов. Слаженная работа распределенной системы сенсоров способна отслеживать активность вдоль нефтепровода или в глубине леса, контролируя множество параметров одновременно.

Возможности использования беспроводных датчиков фактически безграничны, но есть один сдерживающий фактор этой технологии – источник энергии. Даже, если вследствие дальнейших улучшений, энергопотребление подобных систем понизится, батареи беспроводных датчиков все равно необходимо будет периодически заряжать. Особенно это актуально для сетей в удаленных местах, так как замена батарей в тысячах датчиков – непростая задача.

Пытаясь устранить эту проблему, исследователи решили собирать энергию от мало-

мощных источников в окружающей среде, таких как вибрация от качающихся мостов, движущихся механизмов и грохота пешеходного потока. Подобные естественные источники энергии помогут навсегда покончить с необходимостью батарейного питания в беспроводных датчиках.

На данный момент исследователи из MIT (Massachusetts Institute of Technology) разработали устройство, которое собирает энергию от низкочастотной вибрации, например такой, какая ощущается вдоль трубопроводов или мостов. Крохотный сборщик энергии, технически известный как микроэлектромеханическая система, или МЭМС, воспринимает более широкий диапазон вибраций, чем существующие разработки и способен генерировать в 100 раз больше электроэнергии, чем устройства сопоставимого размера. Команда опубликовала результаты 23 августа на страницах издания Applied Physics Letters.

«Беспроводные датчики широко распространены, но они не имеют вспомогательного

источника питания», – заявил Санг-Гук Ким (Sang-Gook Kim), профессор технологии машиностроения при MIT и соавтор доклада. – «Я думаю, наша система сбора энергии вибрации прекрасно поможет устранить данную проблему».

## Применим сжатие

Собирать электроэнергию от окружающей вибрации исследователи решили с помощью пьезоэлектрических материалов, таких как кварц и другие кристаллы. Подобные материалы способны накапливать электрический



**Санг-Гук Ким**

заряд под воздействием механических сил («piezo» по-гречески означает «сжимать» или «сдавливаться»). За последние несколько лет исследователи добились успеха в применении пьезоэлектрических материалов при конструировании микроразмерных МЭМС устройств, генерирующих малое количество энергии.

Различные группы испытателей пришли к одной общей идее конструкции устройства: маленький микрокристалл со слоями пьезоэлектрика приклеен к верхней точке крошечной консольной балки. Когда микросхема подвергается вибрации, балка начинает изгибаться вверх и вниз подобно трамплину для прыжков в воду, изгибая и сжимая слои пьезоэлектрика. Сжимающийся материал порождает электрический заряд, который может быть снят массивом миниатюрных электродов.

Однако, консольной конструкции присущи существенные недостатки. Балка имеет собственную резонансную частоту – особую частоту, при которой ее колебания максимальны. При отклонении от этой частоты отклик балки на колебания уменьшается, что, в свою очередь, уменьшает количество производимой энергии.

«В лаборатории вы можете двигать и трясти устройство с той частотой, с которой захотите, и оно будет работать» – заявил соавтор Арман Хаяти (Arman Hajati), проводивший работы как студент MIT. – «Но в реальности источник вибрации не постоянен, и вы получите очень мало энергии, если его частота не та, которую вы ожидали».

Некоторые исследователи предприняли попытки решить эту проблему количественно, то есть путем простого увеличения числа используемых консольных балок и слоев пьезоэлектрика в микросхеме. Однако Ким и Хаяти



**Арман Хаяти**

сошлись на мнении, что подобный подход существенно повысит общую стоимость, и не оправдан.

«Изготавливать миллионы многослойных датчиков по цене \$10 слишком дорого» – заявил Ким. – «Но если в процессе создания устройства мы используем только один слой пьезоэлектрика, общая стоимость одного датчика будет не более \$1».

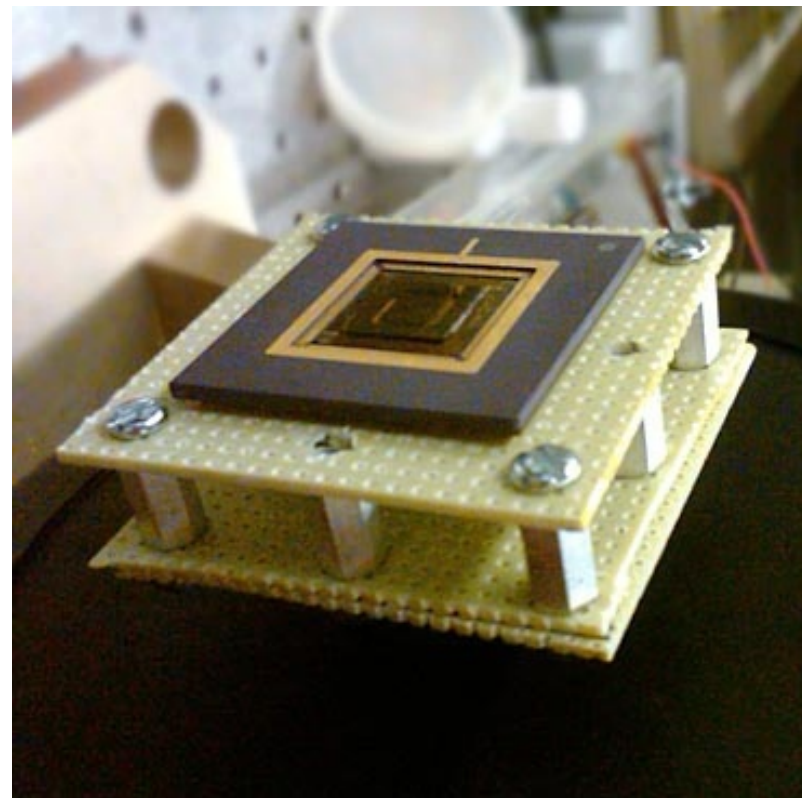


## Решение проблемы

Ким и Хаяти отыскивали решение, которое расширило полосу частот устройства (рабочий диапазон), увеличив при этом плотность мощности, т.е. количество энергии, генерируемой с 1 см<sup>2</sup> микросхемы). Вместо того, чтобы использовать конструкцию основанную на консольных балках они пошли слегка другим путем – разработали микросхему с миниатюрной структурой, похожей на мост, закрепленный с обеих сторон на кристалле. Исследователи нанесли на этот мост один слой пьезоэлектрика, а на его середине поместили небольшой груз.

После того, как команда пропустила устройство через серию вибрационных тестов, было обнаружено, что оно способно откликаться не только на одну определенную частоту, но также и на широкий диапазон колебаний других низких частот. Исследователи вычислили, что устройство способно производить 45 микроватт мощности при одном только слое пьезоэлектрика, – а это в два раза больше, чем у существовавших ранее устройств.

«Если окружающая вибрация всегда одной частоты и не меняется, существующие разработки работают хорошо» – заявил Дэниел Инман (Daniel Inman), профессор авиакосмической техники Мичиганского Университета. – «Но как только частота изменяется или немного сдвигается, вырабатываемая мощность резко падает. Это новое устройство имеет более широкий частотный диапазон, а это означает, что данная проблема, в принципе, решена». Инман добавил, что дальнейшие исследования группы MIT будут направлены



на снижение границы захватываемых частот, ввиду того, что частоты вибраций в природе обычно меньше, чем нижняя граница полосы пропускания разработанного устройства.

Хаяти заявил, что команда планирует оптимизировать устройство для повышения его способности регистрировать более низкие частоты и производить еще больше энергии.

«Наша цель – получить не менее 100 микроватт, и это то, о чем нас все просят» – заявил Хаяти, ныне инженер-разработчик в FujiFilm Dimatix (Santa Clara, Calif). – «Например, при мониторинге трубопроводов, если вы производите 100 микроватт, вы можете питать целую сеть интеллектуальных датчиков, которые будут обмениваться друг с другом, используя эту систему».

# Влияние архитектуры и характеристик цифровых потенциометров на прохождение сигналов переменного тока

Miguel Usach Merino, Analog Devices

Цифровые потенциометры обеспечивают удобный способ регулировки переменного или постоянного напряжения, или выходного тока датчиков, источников питания, а так же других устройств, требующих какой-либо калибровки: по времени, частоте, контрастности, яркости, усилению, смещению, – и это только некоторые из возможных вариантов применения. Цифровая регулировка позволяет избежать практически всех проблем, присущих механическим потенциометрам, таких, как физический размер, механический износ, повреждение подвижного контакта, дрейф сопротивления, чувствительность к вибрации, температуре и влажности, а так же, снижает требования к топологии печатной платы вследствие отсутствия необходимости в подстройке отверткой.

Цифровой потенциометр может использоваться в двух различных режимах работы: как

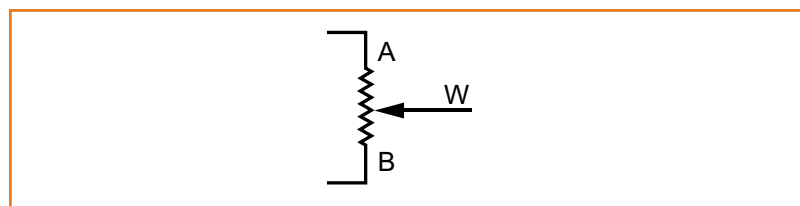


Рисунок 1. Режим потенциометра.

потенциометр и как реостат. В режиме потенциометра, изображенном на Рисунке 1, используются три вывода. Источник сигнала подключается между выводами А и В, в то время как с вывода W (Wiper – подвижный контакт, ползунок) снимается ослабленное выходное напряжение. Когда цифровой контрольный регистр потенциометра установлен в ноль, ползунок, как правило, соединен с выводом В.

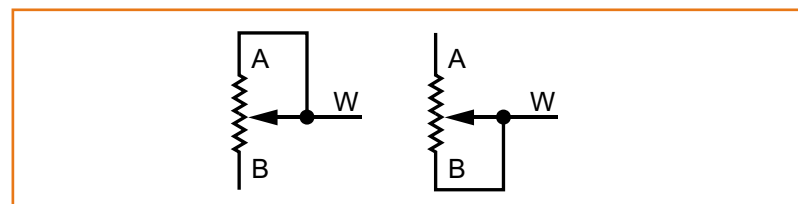


Рисунок 2. Реостатный режим.

В том случае, когда ползунок соединяется с одним из других выводов, потенциометр превращается, по сути, в переменный резистор или реостат, как показано на Рисунке 2. Режим реостата отличается меньшим форм-фактором, ввиду того, что используется меньше внешних выводов. Некоторые цифровые потенциометры выпускаются только как реостаты.

Относительно полярности тока и напряжения, подаваемого на выводы цифрового потенциометра, не существует никаких ограничений, однако необходимо учитывать, что амплитуда переменного сигнала не должна выходить за пределы шин питания ( $V_{DD}$  и  $V_{SS}$ ), а максимальный ток должен быть ограничен, особенно если устройство работает в режиме реостата при низких значениях сопротивления.

## Типичные применения

Ослабление сигнала потенциометром в режиме реостата основано на делении напряжения. Величину выходного сигнала можно определить из следующего соотношения:

$$V_{OUT} = V_{IN} (R_{DAC}/R_{POT}),$$

где

$R_{POT}$  – номинальное полное сопротивление цифрового потенциометра,

$R_{DAC}$  – сопротивление между ползунком  $W$  и выводом, соединенным с опорным сигналом (обычно  $B$ ), как показано на Рисунке 3.

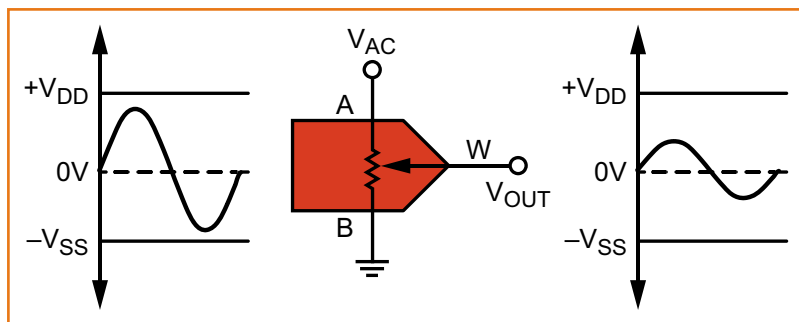


Рисунок 3. **Аттенюатор сигналов.**

Усиление сигнала требует применения активных компонентов (обычно инвертирующего или неинвертирующего усилителя). Для установки необходимого коэффициента усиления можно использовать как режим потен-

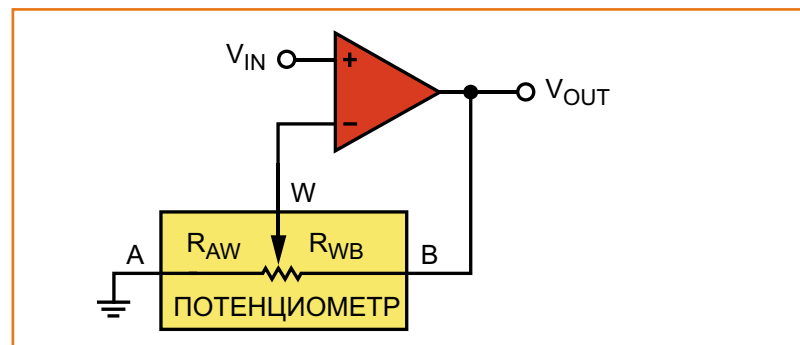


Рисунок 4. **Неинвертирующий усилитель с потенциометром в цепи обратной связи.**

циометра, так и реостатный режим. На Рисунке 4 изображен неинвертирующий усилитель, использующий потенциометр в цепи обратной связи для регулировки усиления. Поскольку доля выходного напряжения  $R_{AW}/(R_{WB} + R_{AW})$ , образующая напряжение обратной связи, должна быть равна входному, идеальный коэффициент усиления для данной схемы равен:

$$G = 1 + \frac{R_{WB}}{R_{AW}}$$

Усиление схемы, обратно пропорциональное величине  $R_{AW}$ , по мере приближения  $R_{AW}$  к нулю быстро растет. Передаточная функция схемы описывается гиперболой. Для ограничения максимального усиления последова-

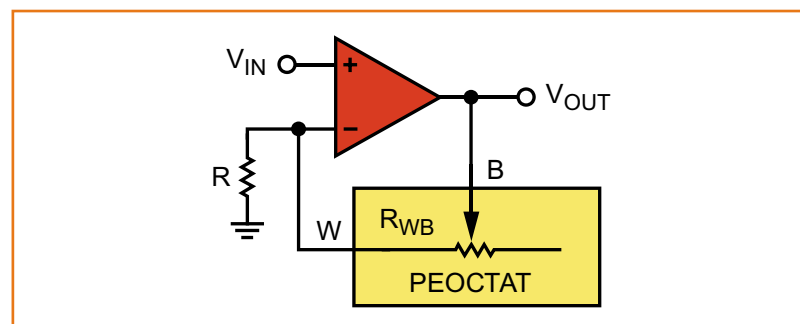


Рисунок 5. **Неинвертирующий усилитель с реостатом в цепи обратной связи.**

тельно с  $R_{AW}$  включают резистор (в знаменателе уравнения, описывающего коэффициент усиления).

Если же требуется, чтобы передаточная функция имела линейный вид, используют реостат с фиксированным внешним резистором, как показано на Рисунке 5. Теперь усиление определяется выражением:

$$G = 1 + \frac{R_{WB}}{R}$$

Для получения лучших характеристик соедините низкоомный вывод (вывод W в новых устройствах) с входом операционного усилителя.

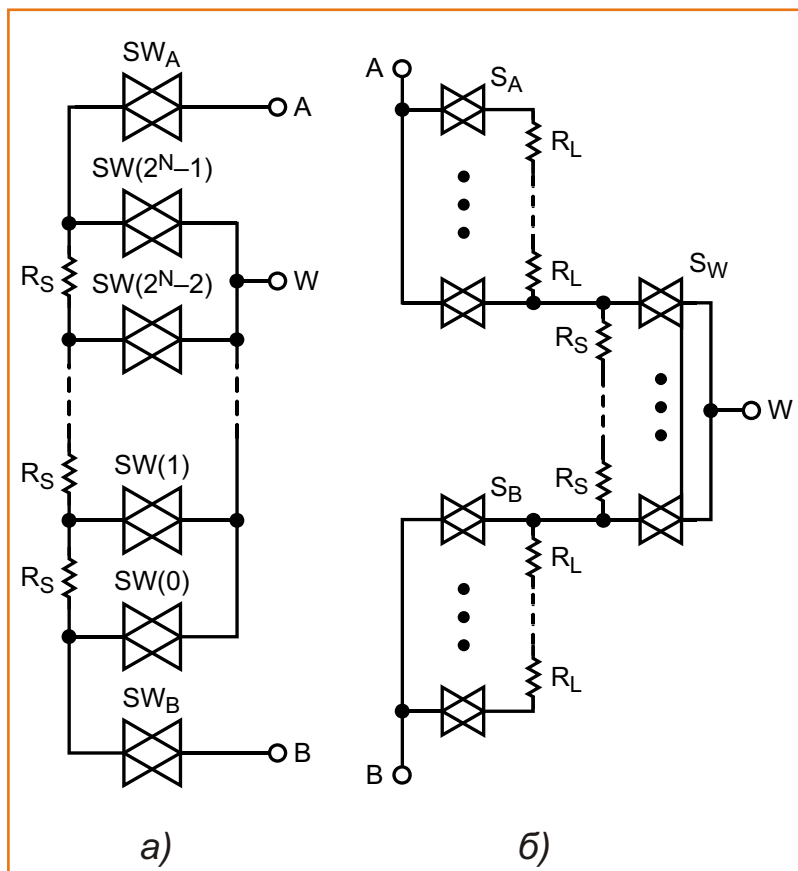


Рисунок 6. а) Традиционная архитектура.  
б) Сегментированная архитектура.

## Преимущества применения цифровых потенциометров в схемах усиления сигнала

Схемы, изображенные на Рисунках 4 и 5, имеют высокий входной импеданс и низкий выходной, и могут работать как с однополярными, так и с двухполярными сигналами. Цифровые потенциометры могут использоваться для точной подстройки, обеспечивающей повышенное разрешение в узком диапазоне, установленном фиксированными внешними резисторами, и могут использоваться в схемах на операционных усилителях, с инвертированием сигнала или без. Кроме того, цифровые потенциометры имеют низкий температурный коэффициент сопротивления – типичные значения  $5 \text{ ppm}/^\circ\text{C}$  для режима потенциометра, и  $35 \text{ ppm}/^\circ\text{C}$  для реостатного режима.

## Ограничения, связанные с использованием цифровых потенциометров в схемах усиления сигналов

При обработке сигналов переменного тока, характеристики цифровых потенциометров ограничены по диапазону рабочих частот и нелинейным искажениям. Полоса пропускания определяет максимальную частоту сигнала, который, при прохождении через цифровой потенциометр, ослабляется, вследствие наличия паразитных элементов, не более чем на 3 дБ. Коэффициент нелинейных искажений (THD), определенный здесь как отношение среднеквадратичной суммы следующих четырех гармоник к величине основной гармоники на выходе, является мерой искажения сигнала при прохождении его через устройство. Предел работоспособности определяется этими характеристиками, связанными с внутренней архитектурой цифрового потенциометра.



Более подробный анализ способен помочь полностью понять смысл этих характеристик и уменьшить, вызываемый ими негативный эффект.

Внутренняя архитектура, представляющая собой классическую схему из последовательно соединенных резисторов, представлена на Рисунке 6а, а на Рисунке 6б показана сегментированная архитектура. Основное преимущество второй схемы заключается в уменьшении числа требуемых внутренних ключей. В первом случае, это последовательная топология, где число ключей равно  $N = 2^n$ , где  $n$  – разрядность в битах. Например, при  $n = 10$  требуется 1024 ключа.

Запатентованная сегментированная архитектура использует каскадное включение ключей, что позволяет минимизировать их общее количество. Пример на Рисунке 6б показывает двухсегментную архитектуру, сформированную двумя типами блоков: MSB слева и LSB справа.

Верхние и нижние блоки слева содержат ключи для переключения старших разрядов, т.е., для грубой установки сопротивления (сегмент MSB). Блок справа состоит из ключей, обслуживающих младшие, самые «точные» биты (сегмент LSB). Ключи сегмента MSB устанавливают грубое приближение отношения  $R_A/R_B$ . Так как общее сопротивление элементов строки LSB равно сопротивлению одного резистивного элемента строки MSB, LSB ключи задают точное значение коэффициента при установленном значении основной строки. MSB ключи А и В закодированы комбинентарно.

Число ключей в сегментированной архитектуре равно:

$$N = 2^{m+1} + 2^{n-m},$$

где

$n$  – общее число бит,

$m$  – число бит разрешения в слове MSB.

Например, если  $n = 10$ , а  $m = 5$ , то требуется 96 ключей.

Сегментированная схема требует меньше ключей, чем стандартная:

$$\text{Разница} = 2^n - (2^{m+1} + 2^{n-m})$$

В этом примере экономия составляет:

$$1024 - 96 = 928!$$

В обеих архитектурах ключи определяют выбор различных значений сопротивления, делая важным понимание источника ошибок при прохождении переменного сигнала через аналоговый ключ. КМОП ключи состоят из включенных параллельно MOSFET транзисторов с каналами P- и N- типа. Эта базовая схема двунаправленного ключа сохраняет достаточно постоянное сопротивление ( $R_{ON}$ ) при изменении сигналов, вплоть до уровня напряжения питания.

### Полоса пропускания

На Рисунке 7 показаны паразитные элементы, влияющие на характеристики КМОП ключей по переменному току. На этом рисунке:

$C_{DS}$  = емкость сток-исток;

$C_D$  = емкость сток-затвор + сток-подложка;

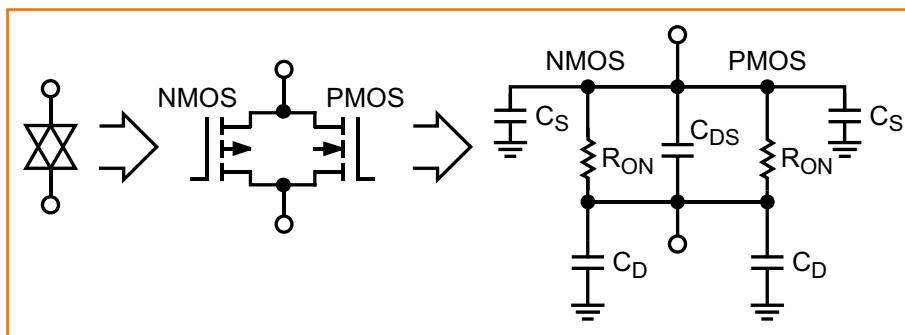


Рисунок 7. Модель КМОП ключа.

$C_S$  = емкость исток-затвор + исток-подложка.

Передаточная функция определяется формулой, приведенной ниже. В формуле приняты следующие допущения:

- Импеданс источника питания 0 Ом
- Не учтен вклад внешней нагрузки
- Не учтена емкость  $C_{DS}$
- $R_{LSB} \ll R_{MSB}$

$$H(s) = \frac{R_{RAC}}{R_{POT}} \cdot \frac{1}{s \cdot \frac{R_{DAC} \parallel R_{POT}}{R_{DAC}} \cdot \frac{1}{C_{DLSB} + C_{SLSB}} \cdot \frac{1}{m_{on} \cdot C_{DMSB} + m_{off} \cdot C_{SMSB}} \cdot 1}$$

где:

$R_{DAC}$  – установленное сопротивление

$R_{POT}$  – полное сопротивление между выводами потенциометра

$C_{DLSB}$  – общая емкость сток-затвор + сток-подложка в сегменте LSB

$C_{SLSB}$  – полная емкость исток-затвор + исток-подложка в сегменте LSB

$C_{DMSB}$  – общая емкость сток-затвор + сток-подложка в сегменте MSB

$C_{SMSB}$  – полная емкость исток-затвор + исток-подложка в сегменте MSB

$m_{off}$  – число отключенных ключей в сегменте MSB

$m_{on}$  число включенных ключей в сегменте MSB

На передаточную функцию влияет множество факторов, и, в определенной степени, она является кодозависимой, поэтому для упрощения выражения будем использовать следующие допущения:

$$C_{DMSB} + C_{SMSB} = C_{DSMSB}$$

$$C_{DLSB} + C_{SLSB} \gg C_{DSMSB}$$

$(C_{DLSB} + C_{SLSB}) = C_W$  (определено в паспортных характеристиках)

Несмотря на то, что  $C_{DS}$  добавляет ноль в передаточную функцию, это проявляется, как правило, на частотах, лежащих далеко за пределами частоты полюса, поэтому доминирующее влияние оказывает RC фильтр низких частот. Сделанные допущения позволяют упростить уравнение:

$$H(s) = \frac{R_{RAC}}{R_{POT}} \cdot \frac{1}{s \cdot \frac{R_{DAC} \parallel R_{POT}}{R_{DAC}} \cdot C_W \cdot 1}$$

Полоса пропускания (BW) определяется как:

$$BW = \frac{1}{2\pi \cdot R_{POT} \cdot \frac{R_{DAC} \parallel R_{DAC}}{R_{DAC}} \cdot C_W \cdot C_L}$$

где  $C_L$  – емкость нагрузки

Полоса частот зависит от кода, и наихудший случай возникает тогда, когда установлен код, соответствующие середине шкалы. Например, для микросхемы AD5292 – это  $2^9 = 512$ , а для AD5291 –  $2^7 = 128$  (см. Приложение). Рисунок 8 демонстрирует эффект низкочас-

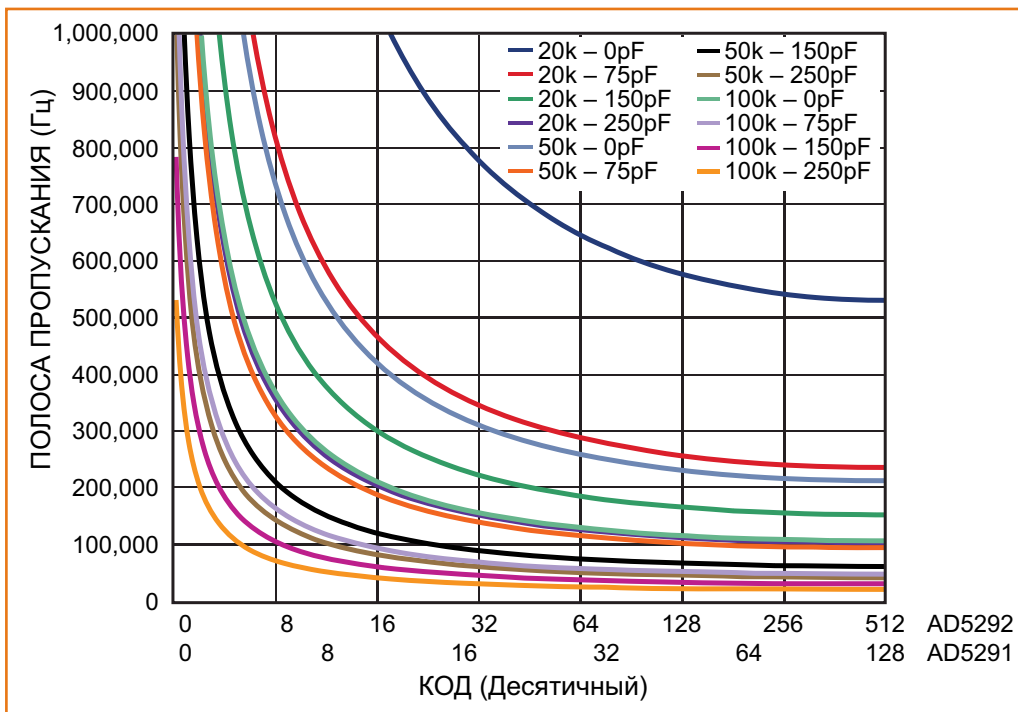


Рисунок 8. Зависимость максимальной полосы пропускания от емкости нагрузки для различных значений сопротивления.

тотной фильтрации, как функцию от установленного кода для различных значений сопротивления и нагрузочной емкости.

Паразитная емкость дорожек печатной платы так же должна приниматься во внимание, иначе максимальная рабочая частота будет ниже, чем ожидалось. Емкость дорожки может быть легко посчитана как:

$$C(\text{pF}) = 0.09 \cdot \epsilon_r \cdot \frac{A}{d}$$

где

$\epsilon_r$  – диэлектрическая проницаемость материала печатной платы

A – площадь дорожки ( $\text{cm}^2$ )

d – расстояние между слоями (см)

K примеру, возьмем печатную плату с мате-

риалом диэлектрика FR4, с двумя сигнальными слоями, и слоями земли и питания. Пусть

длина дорожки = 3 см,

ширина = 1.2 мм,

расстояние между слоями = 0.3 мм.

Диэлектрическая проницаемость  $\epsilon_r = 4$ . Полная емкость дорожки будет равна, примерно, 4 пФ.

### Искажения

THD позволяет представить в количественной форме нелинейность такого устройства, как аттенуатор. Эта нелинейность обусловлена внутренними ключами и зависимостью их сопротивления  $R_{ON}$  от напряжения.

Умышленно гиперболизированный пример, показывающий искажение амплитуды, показан на Рисунке 9.

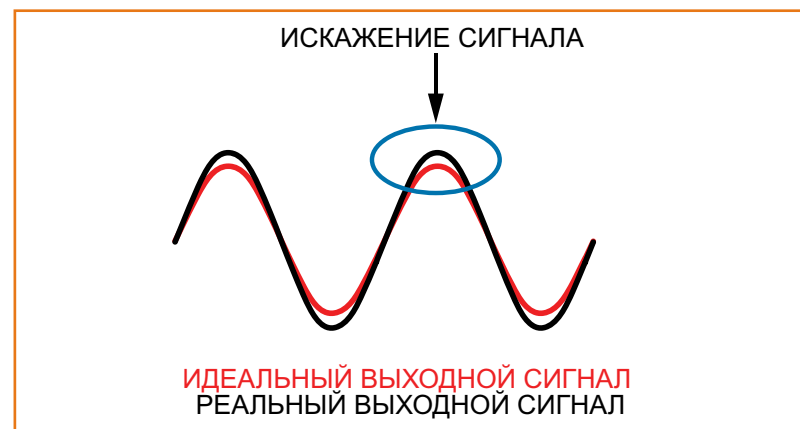


Рисунок 9. Искажения.

По сравнению с сопротивлением одиночного внутреннего пассивного резистора, величина  $R_{ON}$  весьма незначительна, а изменение  $R_{ON}$  во всем диапазоне входных сигналов еще меньше. Рисунок 10 показывает типичную

характеристику для сопротивления в открытом состоянии.

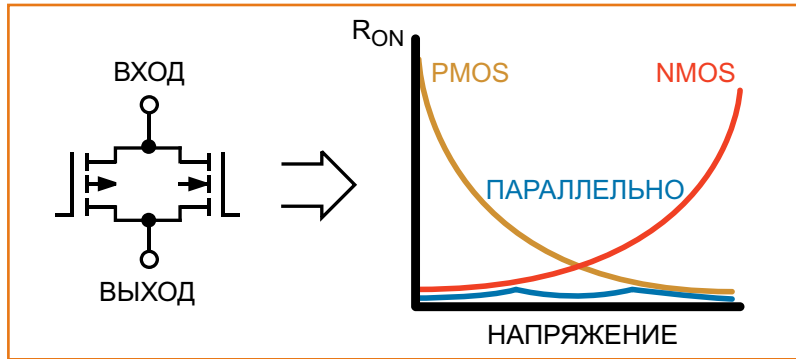


Рисунок 10. Сопротивление КМОП ключа.

Намного существеннее влияние на сопротивление напряжения питания. Наименьшее изменение  $R_{ON}$  происходит при максимальном напряжении питания. Если напряжение питания уменьшается, вариации  $R_{ON}$ , а, следовательно, и нелинейность, возрастают. На Рисунке 11 сравниваются колебания  $R_{ON}$  для низковольтного цифрового потенциометра при двух уровнях напряжения питания.

THD зависит от множества факторов, и поэтому найти для него численное выражение

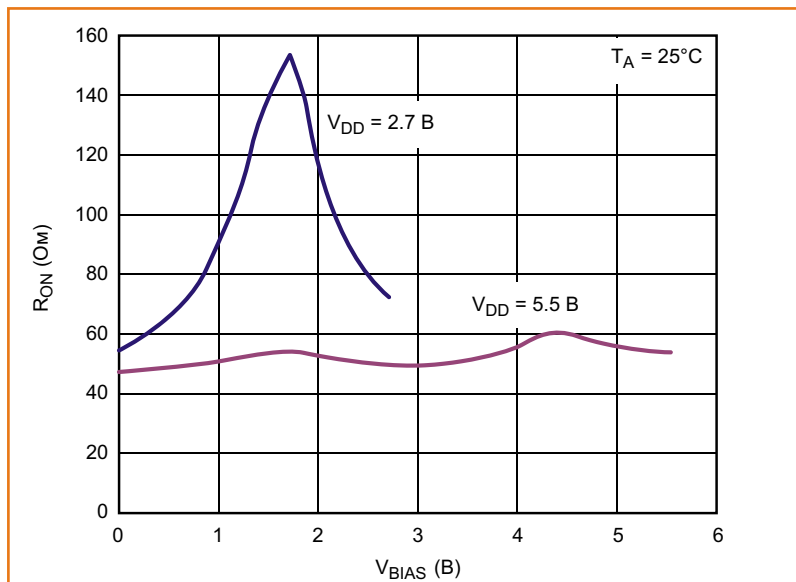


Рисунок 11. Зависимость сопротивления ключа от напряжения питания.

трудно, однако, задавшись 10-процентным изменением  $R_{ON}$ , можно воспользоваться следующим грубым приближением:

$$THD(dB) \approx 20 \log \frac{10\% R_{ON}}{R_{POT}}$$

Из формулы вытекает основное правило: чем выше номинальное сопротивление цифрового потенциометра ( $R_{POT}$ ) тем лучше THD, так как знаменатель больше.

### Компромисс

С увеличением  $R_{POT}$ , уменьшаются и искажения, и полоса пропускания, поэтому невозможно улучшить одну характеристику, не испортив другую. Таким образом, разработчики схем должны находить оптимальный баланс. Это столь же важно и на уровне проектирования ИС, поскольку разработчики микросхем должны прийти к балансу параметров в расчетной формуле:

$$R_{ON} \propto \frac{L}{\mu C_{OX} W}$$

$$C \propto C_{OX} W L$$

где

$C_{OX}$  – емкость подзатворного окисла

$\mu$  – подвижность электронов (n-МОП) или дырок (p-МОП)

$W$  – ширина

$L$  – длина

### Смещение

С практической точки зрения, необходимо улучшать каждую из этих характеристик. Когда



цифровой потенциометр используется для ослабления переменного сигнала с емкостной связью, наименьший уровень искажений достигается при смещении сигнала на величину, равную половине напряжения питания. В этом случае ключи работают на наиболее линейном участке.

Одним из методов является использование двуполярного питания и простого заземления потенциометра на общую шину источника. В этом случае, сигнал может иметь как положительную, так и отрицательную полярность. Другим способом, если двуполярное питание отсутствует, или его не поддерживает используемый потенциометр, будет добавление к переменному сигналу постоянного сме-

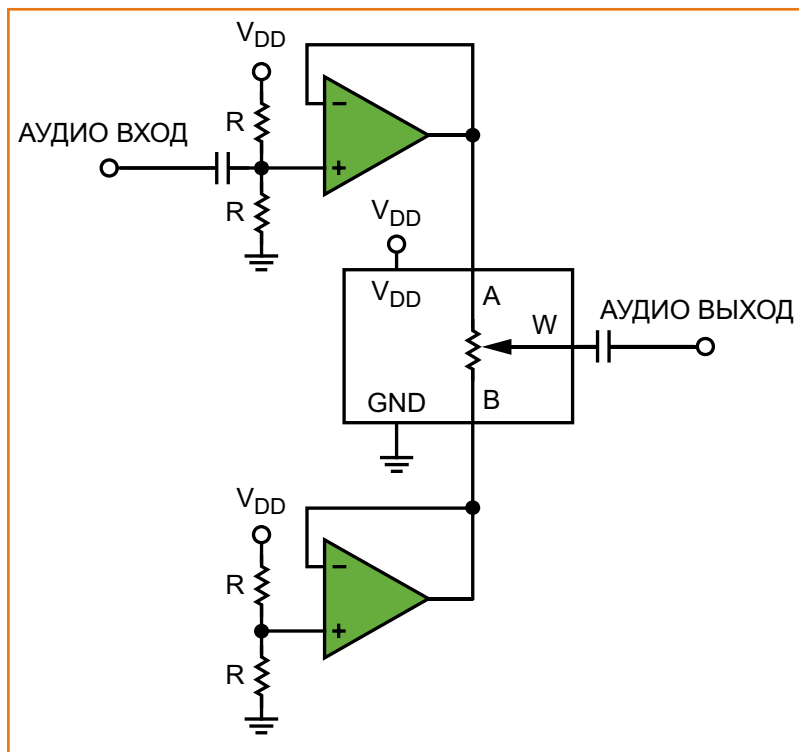


Рисунок 12. Смещение при однополярном питании.

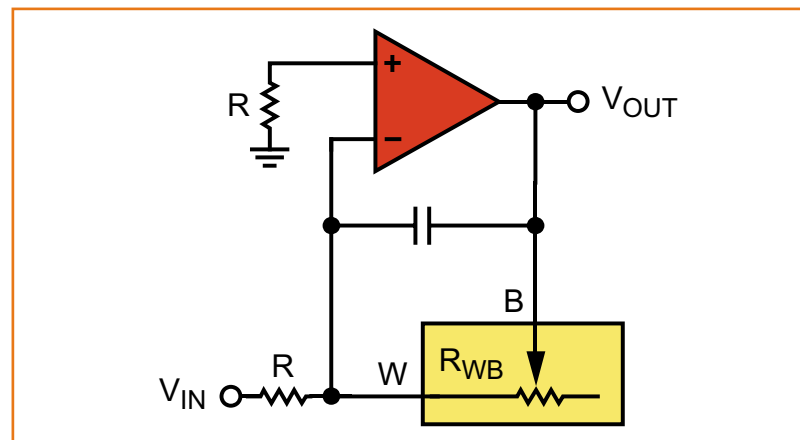


Рисунок 13. Регулировка усиления с использованием цифрового потенциометра и инвертирующего усилителя.

щения  $V_{DD}/2$ . Напряжение смещения должно подаваться на оба вывода потенциометра, как показано на Рисунке 12.

Если требуется усиление сигнала, инвертирующий усилитель с двуполярным питанием, показанный на Рисунке 13, будет предпочтительнее неинвертирующего по двум причинам:

- В связи с тем, что виртуальная земля на инвертирующем выводе центрирует сопротивление ключа относительно середины напряжения источника питания, уровень нелинейных искажений (THD) будет ниже.
- Поскольку инвертирующий вывод выступает в роли виртуальной земли, влияние емкости ползунка  $C_{DLSB}$  отсутствует, и полоса пропускания может быть немного увеличена. (Правда, при этом надо обращать внимание на стабильность схемы).

## Приложение. Цифровые потенциометры AD5291/AD5292

Показанные на Рисунке 14, цифровые потенциометры AD5291/AD5292 имеют разрешение 256/1024 положений. Выпускаются варианты с полным сопротивлением 20, 50 и 100 кОм при допуске менее 1% и температурной стабильности 35 ppm/°C в режиме реостата или 5 ppm/°C (соотношение плеч) в режиме делителя. Устройства выполняют те же функции электронной регулировки, что и механические потенциометры, но при этом имеют меньший размер и более надежны. Положение ползунка управляется через SPI-совместимый интерфейс. До пережигания перемычки (процесс аналогичный заливке механического потенциометра эпоксидным клеем) может быть произведено неограниченное число подстроек. Этот процесс («удаление эпоксидной смолы») можно повторять до 20 раз. Допустимое напряжение питания потенциометров лежит в пределах от 9 до 33 В при однополярном источнике, или от ±9 до ±16.5 В при двуполярном, при этом рас-

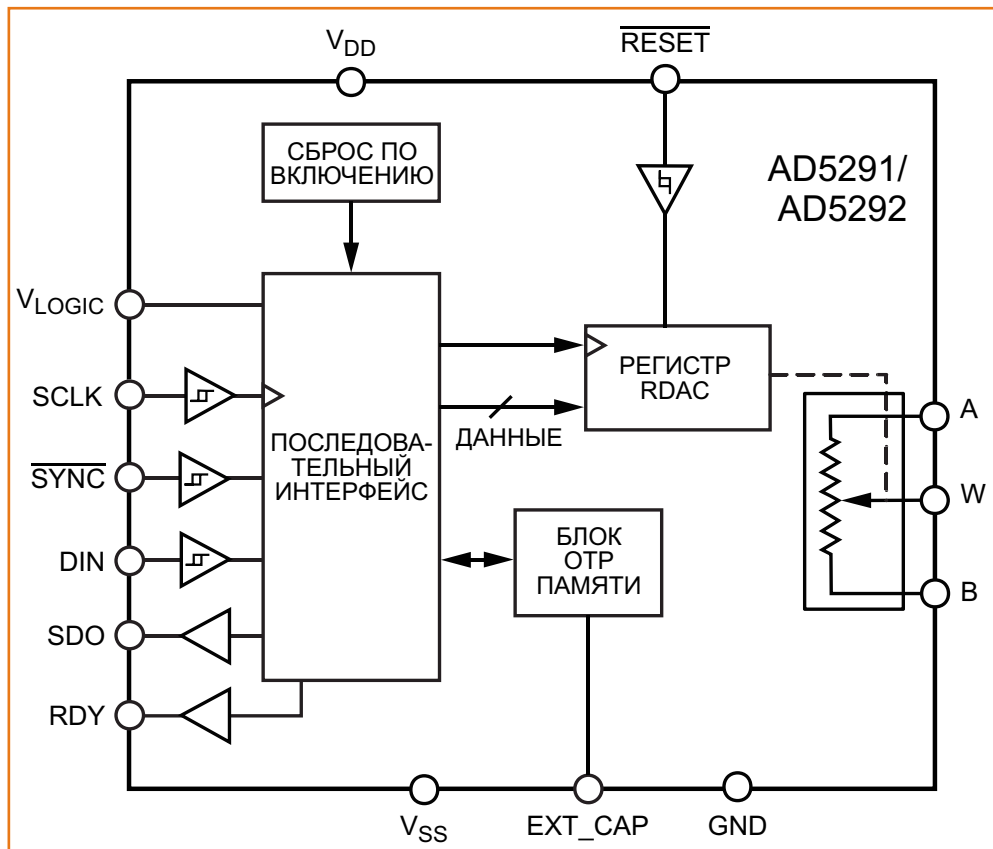


Рисунок 14. Функциональная схема микросхем AD5291/AD5292.

сеиваемая ими мощность равна 8 мВт. Микросхемы выпускаются в 14-выводных корпусах TSSOP и рассчитаны на работу в температурном диапазоне от -40 до +105 °C.

# Драйвер светодиодов регулирует яркость ретрофитных ламп до нулевого уровня без мерцания

*Maxim Integrated Products*

*Универсальный вход (от 90 до 265 В переменного напряжения) позволяет драйверу светодиодов MAX16841 работать с моделями диммеров различных международных стандартов, сокращая время разработки и конечную стоимость*

Компания Maxim представила микросхему светодиодного драйвера MAX16841, которая обеспечивает регулирование яркости от максимального уровня до нулевого без мерцания с диммерами (регуляторами света) с отсечкой фазы по переднему (симисторные регуляторы) или заднему (транзисторные регуляторы) фронту. Постоянный контроль частоты оптимизирует эффективность, как при больших, так и при малых питающих напряжениях. С



широким входным диапазоном от 90 до 265 В АС MAX16841 представляет собой универсальное решение для японских, китайских, американских и европейских моделей диммеров. Это позволяет производить достаточно простую замену ламп накаливания и галогенных ламп, устраняя, таким образом, проблемы совместимости с предварительно установленными диммерами. Микросхема MAX16841

продлевает жизненный цикл светодиодных ламп, потому что может работать без электролитических конденсаторов. Устранение этих конденсаторов также экономит место и снижает стоимость. Данный светодиодный драйвер идеален для ретрофитных светодиодных ламп и светильников, применяемых в промышленных, коммерческих и бытовых приложениях.

## **Проблема регулирования яркости свечения в ретрофитных<sup>1</sup> приложениях**

Диммер увеличивает или уменьшает уровень мощности, подводимой к лампе, уменьшая или увеличивая, таким образом, интенсивность излучаемого света. На сегодняшний день имеются два распространенных способа изменять напряжение: посредством диммера с отсечкой фазы по переднему фронту (симисторные регуляторы) или по заднему фронту (транзисторные регуляторы). Оба типа диммеров срезают часть волны переменного напряжения, чтобы регулировать количество энергии, подводимой к лампе. Как следует из их названий, диммер переднего фронта срезает передний фронт волны сразу после того, как она перейдет через ноль, а диммер заднего фронта – до того, как волна перейдет обратно через ноль в отрицательную полярность. Диммеры переднего фронта наиболее подходят для использования с резистивной или индуктивной нагрузкой, в то время как диммеры заднего фронта – с резистивной или емкостной.

Заменять традиционные лампы достаточно легко. Светодиодные лампы должны быть

одинаково совместимы и с диммерами переднего фронта, и заднего. Такие диммеры, в основном, разрабатываются для чисто резистивной нагрузки традиционных галогенных ламп и ламп накаливания. Светодиодные драйверы, однако, имеют слишком нелинейную характеристику, и не так идеально подходят для чисто резистивной нагрузки диммеров. Как следствие, когда светодиодные лампы встраиваются в уже существующую электрическую инфраструктуру с диммерами, они начинают мерцать, не реагируют на управление яркостью, а в некоторых случаях, не включаются вообще.

MAX16841 решает эту проблему регулирования яркости, используя уникальный подход управления входным током лампы. Активно формируя ток на входе, драйвер гарантирует работу без проявления эффекта мерцания с многими моделями электронных трансформаторов и диммеров. Теперь разработчики светодиодных ламп могут с успехом создавать быстрые замены для светильников с галогенными лампами и лампами накаливания с возможностью плавного диммирования до нулевого уровня интенсивности света и без необходимости дорогостоящей модернизации существующей инфраструктуры.

## **Гибкость оптимизирует эффективность во всех эксплуатационных режимах**

MAX16841 может использоваться как в изолированной топологии (понижающий преобразователь – Buck), так и в неизолированной (обратноходовой преобразователь – Flyback), и поэтому идеально подходит, как

<sup>1)</sup> Ретрофитные лампы – лампы, использующие новые элементы освещения (в данном случае светодиоды), конструктивно пригодные для замены ламп предыдущих технологий



для высоковольтных цепей переменного напряжения (220...230 В), так и для низковольтных (100...120 В). Схема контроля постоянства частоты улучшает эффективность, используя оптимальный режим (режим непрерывной проводимости – DCM, или режим прерывистой проводимости – CCM), в зависимости от входного напряжения. Эффективность диммирования также улучшается, поскольку используемый в микросхеме MAX16841 метод контроля тока не требует нагрузочного резистора для стабилизации тока удержания диммера, так как достаточный ток уже гарантируется непосредственно самим переключающимся регулятором.

### **Универсальный вход расширяет сферу применения, сокращает время на разработку и стоимость**

MAX16841 может быть сконфигурирован на универсальный вход (90...265 В AC), обеспечивая, таким образом, диммирование без мерцания в ретрофитных приложениях в любых уголках земного шара. Отсутствие необходимости в отдельных светодиодных драйве-

рах с целью удовлетворения международным требованиям по уровню напряжения позволяет снизить затраты на разработку и количество компонентов для конечного продукта.

### **Увеличивает жизненный цикл лампы и экономит место**

MAX16841 может использоваться без электролитических конденсаторов. Это продлевает жизнь светодиодной лампы, поскольку обычно электролитические конденсаторы – это первые элементы, которые приходят в негодность в схеме драйвера. Если же электролитические конденсаторы во внешней схеме уже имеются, MAX16841 позволит лампе продолжить работу даже при их поломке.

Исключение электролитических конденсаторов также снижает затраты и сокращает площадь платы и общий объем драйвера.

### **Дополнительная информация**

MAX16841 может работать в температурном диапазоне –40 ... +125 °C. Микросхема доступна в 8-выводном корпусе SOIC и продается по цене от \$1.35 за штуку.

# Вибрирующий ремень вместо экрана GPS навигатора

Американская армия известна разнообразием используемых ею гаджетов для отслеживания противника и ведения боевых действий ночью. Она начинала с внедрения очков ночного видения, на которые, однако стало поступать множество жалоб в связи с тем, что очки демаскировали солдат. Другая проблема заключалась в том, что очки не давали возможности отслеживать ни точное местоположение, ни направление движения. Тогда военные решили совместить очки с GPS, позволяющей находить путь в темноте. Но и у этой системы есть свои недостатки, поскольку свечение дисплея хорошо заметно врагу. Кроме того, военные инструкторы сочли, что совмещать одновременное обращение с оружием и очками сложно.

Все эти проблемы стимулировали разработку в Армейском Исследовательском Управлении нового прибора, который мог бы указы-

вать солдату направление движения в темноте. Основная идея прибора заключается в том, чтобы передавать информацию о направлении через осязание. Подобные устройства называются тактильными.

Устройство состоит из вибрирующего пояса, вдоль которого расположены восемь миниатюрных актуаторов, называемых рецепторами. Движение актуаторов помогает солдату находить путь в темноте. Актуаторы получают сигналы от GPS навигатора, цифрового компаса и акселерометра. Таким образом, устройство будет работать правильно даже в том случае, когда солдат лежит на земле. Дисплей GPS навигатора закрыт и, следовательно, не светится в темноте. Информация от цифрового компаса помогает исправить ситуацию, если солдат заблудился. Акселерометр работает как преобразователь для актуаторов.

Частота вибрации актуаторов установлена равной 250 Гц. Вибрация может происходить в двух направлениях, фронтальном и обратном. Разработчики придумали уникальный код Морзе, указывающий солдату направление. Если солдат должен немедленно остановиться, на ремне включаются одновременно все восемь актуаторов. Если нужно поворачивать направо, включатся актуаторы с правой стороны тела. Таким образом, для каждого направления включается своя группа актуаторов.

Группа исследователей провела эксперименты с большой группой военнослужащих.



Первоначальные тренировки проходили трудно из-за совершенно новой тактики, которую должны были использовать солдаты. Им требовалось одновременно обращать внимание и на поле боя, и на ремень. При выполнении боевого задания военнослужащие должны были отвечать на вопросы начальников, определять места расположения противника и уничтожать их. После нескольких дней тренировок многим новый гаджет начал нравиться, так как не заставлял регулярно переводить глаза на экран GPS навигатора, делая солдата на это время беззащитным перед врагом.

Ремень был продемонстрирован на конференции, посвященной взаимодействию человека и компьютера в июле 2011 г. Разработчики надеются привлечь внимание к своей разработке, чтобы сделать ее более популярной.



*Тактильный виброремень*

# Алкотестер с голосовым выводом информации

Алкотестер (Breathalyzer) не является профессиональным прибором и предназначен для развлечения. Прибор позволяет определить степень опьянения путем анализа выдыхаемого человеком воздуха, именно поэтому он не является специализированным прибором. (Как вы знаете, более достоверный способ определения степени опьянения – определение количества алкоголя в крови человека). Но, несмотря на это, прибору можно найти применение в различных сферах деятельности человека.

Информирование пользователя о степени опьянения осуществляется посредством ЖК индикатора и голосовыми сообщениями. В авторской конструкции голосовое оповещение на английском языке. Открытый исходный код, возможность модификации и пользовательской настройки, позволяют модифицировать прибор под свои нужды.

Прибор может функционировать как отдельное устройство, а также, совместно с персональным компьютером при подключении его по интерфейсу USB. Специальное программное обеспечение для ПК позволяет изменять настройки и пользовательские данные прибора, и имеет дополнительные функции. (Дополнительные функции используются в социальной сети Twitter).

Данный алкотестер – это модульная конструкция на базе отладочной платформы Seeeduino, разработанной компанией Seed

Studio. Ключевым элементом платы Seeeduino является микроконтроллер AVR ATmega328. В состав конструкции, помимо основной платы, входит плата аудио кодека, модуль алкогольного сенсора, модуль 2-х строчного ЖК индикатора с последовательным интерфейсом и модуль питания. Управление прибором осуществляется с помощью нескольких кнопок и потенциометра. Кроме того, имеется три программируемых кнопки, которые пользователь может использовать в своих целях при модернизации или усовершенствовании прибора. В режиме работы с ПК управление осуществляется при помощи программного обеспечения на ПК.

Основные характеристики прибора:

- открытый исходный код;
- два режима работы (автономная работа или связка с ПК);
- полностью настраиваемый прибор;
- модульная конструкция;
- голосовое оповещение пользователя о результатах тестирования;
- несколько голосовых тем, возможность использования пользовательских тем;
- двухстрочный ЖК индикатор с последовательным интерфейсом для отображения параметров и настроек;
- высокая точность определения паров алкоголя в воздухе;

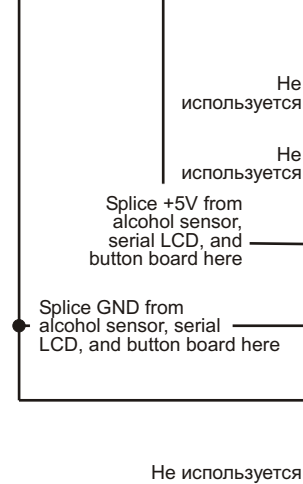


Кнопки А, В, С, переключатель вида работы, выключатель питания и потенциометр на отдельной плате



GND +5V

Не используется  
RESET  
Не используется  
3V  
Splice +5V from alcohol sensor, serial LCD, and button board here  
+5V  
Splice GND from alcohol sensor, serial LCD, and button board here  
GND  
GND  
Не используется  
Vin



Seeeduino



With Seede Music Shield



Аналоговые входы

Цифровые входы и выходы

Используется для подключения платы для работы со звуком Seede Music Shield  
0  
Используется для подключения платы для работы со звуком Seede Music Shield  
1  
Используется для подключения платы для работы со звуком Seede Music Shield  
2  
Используется для подключения платы для работы со звуком Seede Music Shield  
3  
Выход DAT модуля сенсора алкоголя  
4  
Потенциометр выбора голосовой темы  
+5 V  
5



Выключатель питания  
Выход +5 В DC

Выход С8 на плате Seeeduino  
Квадратная контактная площадка  
Квадратная контактная площадка

Li-polymer батарея 3.7 В



Модуль питания Seede LIPO Rider



Разъем miniUSB для заряда аккумуляторов

Устройство заряда солнечной батареи (опция)



0 Не используется  
GND  
13 Используется для подключения платы для работы со звуком Seede Music Shield  
12 Используется для подключения платы для работы со звуком Seede Music Shield  
11 Используется для подключения платы для работы со звуком Seede Music Shield  
10 Используется для подключения платы для работы со звуком Seede Music Shield  
9 +5 В Переключатель рода работы с сенсором и специальные функции при подключении к ПК  
8 +5 В Программируемая пользователем кнопка С (специальная функция при работе прибора с программой на ПК)  
7 +5 В Программируемая пользователем кнопка В (специальная функция при работе прибора с программой на ПК)  
6 Вывод Heat модуля сенсора алкоголя (обозначен на плате модуля SCL)  
5 +5 В Программируемая пользователем кнопка А (специальная функция при работе прибора с программой на ПК)  
4 Сигнал Rx модуля ЖК индикатора  
3 +5 В Кнопка старта процесса анализа дыхания и вторая специальная функция при работе прибора с программой на ПК  
2 Сигнал Tx модуля ЖК индикатора  
1 Tx – Не используется  
0 Rx – Не используется

Рисунок 1. Структурная схема алкотестера с голосовым выводом информации.

- полная программная и аппаратная поддержка. Основные модули прибора:
- отладочная плата Seeeduino или ArduinoDiecimila;
- дочерняя плата для работы со звуком Seeed Misic Shield;
- плата датчика алкоголя Seeed Twig Alcohol Sensor;
- модуль двухстрочного ЖК индикатора с последовательным интерфейсом Seeed Twig Serial LCD;
- модуль обеспечения питания и заряда батареи Seeed LIPO Rider;
- батарея питания 3.7 В Li-polymer.

Из электронных компонентов потребуются:

- потенциометр 10 кОм;
- 4 кнопки, один переключатель;
- выключатель питания;
- 5 резисторов номиналом 10 кОм;
- карта памяти microSD объемом 2 ГБайт;
- кабель miniUSB;
- USB зарядное устройство.

Голосовое оповещение осуществляется посредством воспроизведения заранее подготовленных mp3 файлов, которые хранятся на карте памяти. Пользователи могут самостоятельно подготовить данные файлы с сообщениями на русском языке (в соответствии с требованиями к своему разрабатываемому приложению) и сохранить их на карте памяти. Корректировка ПО (исходного кода), в связи с изменением файлов – процесс несложный. Благодаря хорошему комментированию исходного кода, пользователь без труда разберется в этом.

Структурная схема устройства показана на Рисунке 1.

На структурной схеме изображены подключения модулей к отладочной плате Seeeduino.

Специальные функции кнопок (при работе совместно с ПК) относятся к социальной сети Twitter.

Для питания алкотестера используется Li-polymer батарея 3.7 В совместно с модулем питания Seeed LIPO Rider, который преобразует напряжение 3.7 В в 5 В, необходимое для питания отладочной платы и периферии. Кроме того, модуль имеет схему зарядки батареи с автоматическим регулированием зарядного тока от различных источников: внешнего блока питания, USB интерфейса, солнечной батареи.

Примерный вид конструкции прибора показан на Рисунке 2.



Рисунок 2. Возможный вариант конструктивно-го оформления алкотестера.

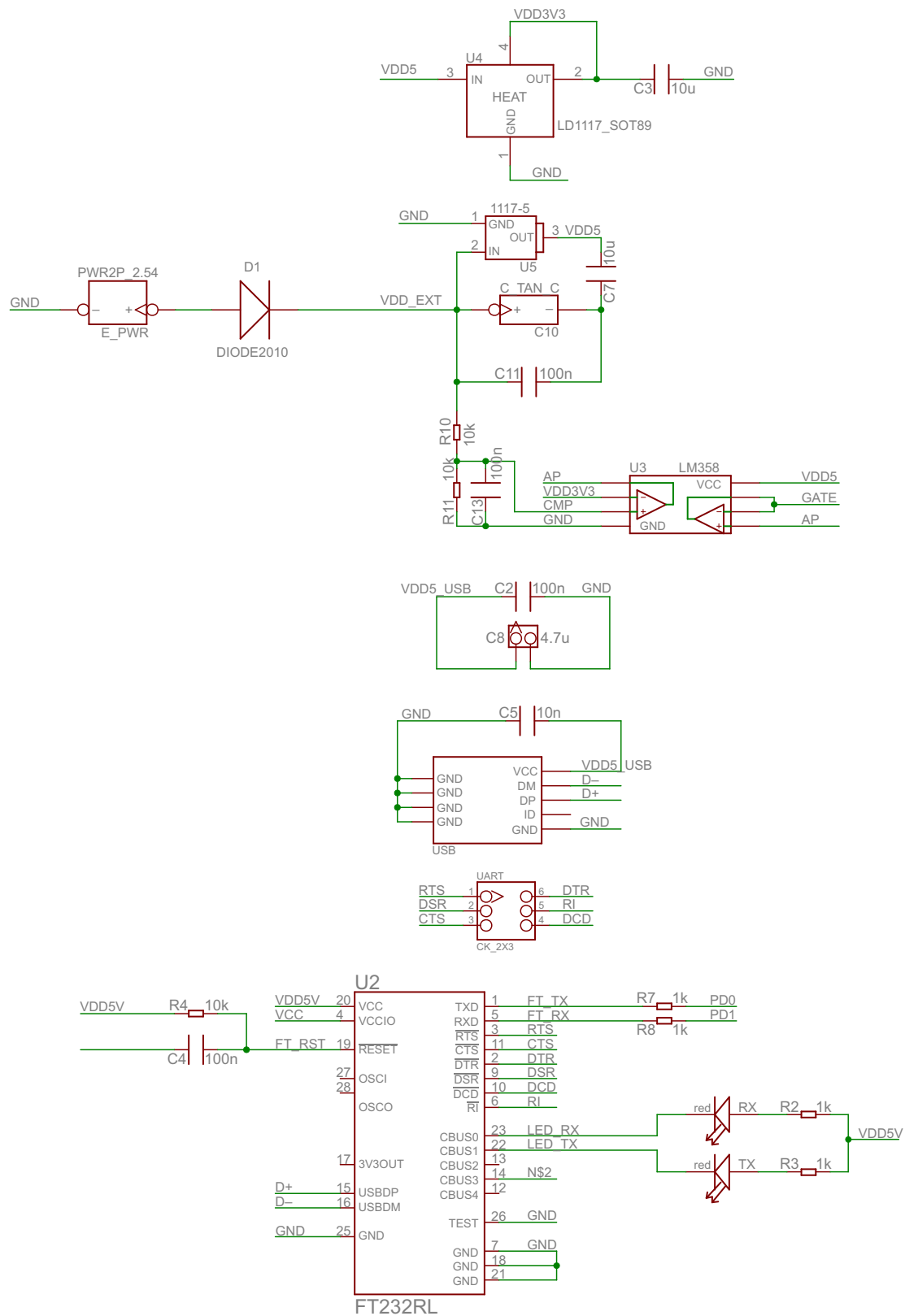


Рисунок 3. Принципиальная схема Seeeduino.

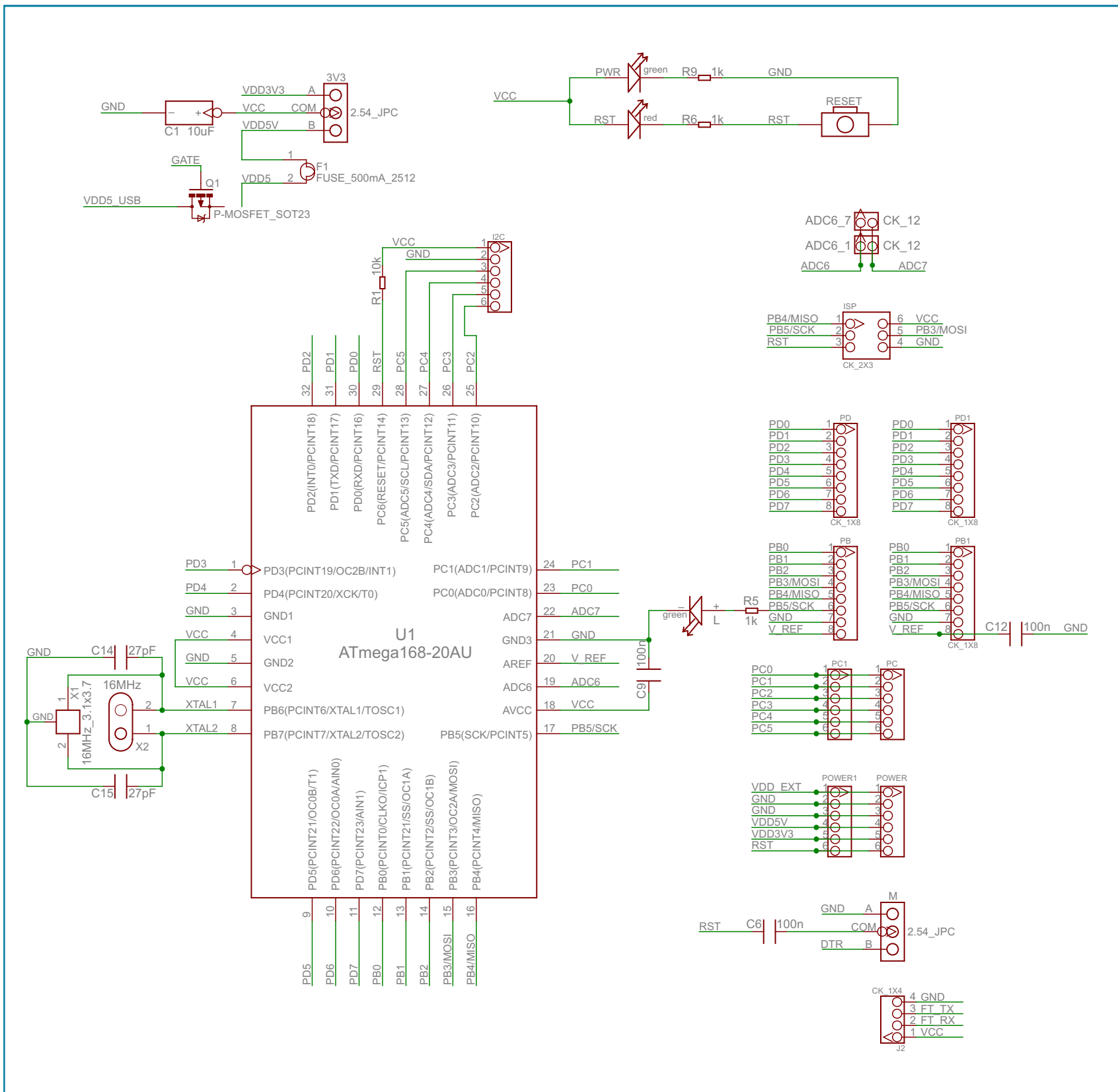


Рисунок 3. Принципиальная схема Seeeduino.



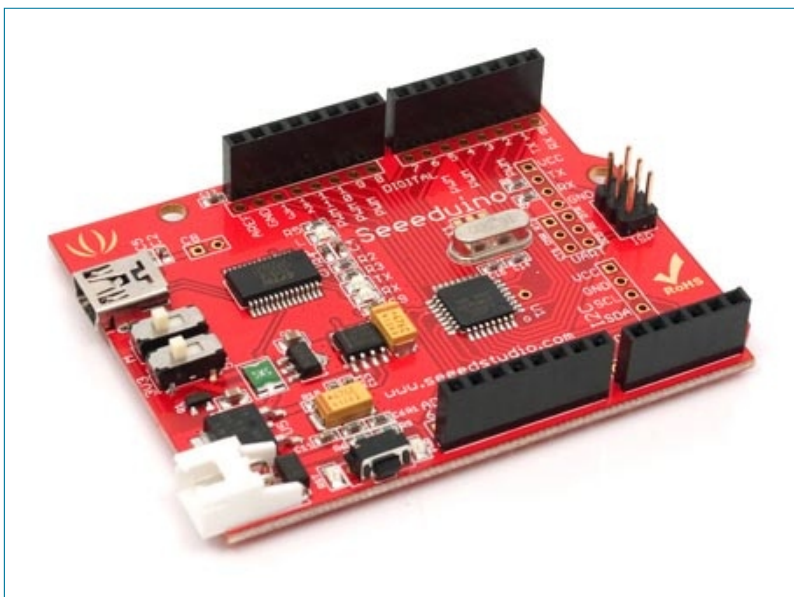


Рисунок 4. Внешний вид Seedduino.

## Схемотехника основных модулей прибора

Отладочная плата Seedduino компании Seeed Studio – это полностью совместимая с Arduino плата, выполненная на базе микроконтроллера Atmel AVR ATmega168P или ATmega328P. Плата содержит интерфейс USB на базе микросхемы FT232RL, все необходимые внешние компоненты и коннекторы для подключения плат расширения. Для работы с платой в интегрированной среде разработки Arduino необходимо выбрать в настройках среды плату Arduino Duemilanove 328. Внешний вид Seedduino изображен на Рисунке 4, а принципиальная схема – на Рисунке 3.

## Плата расширения Seeed Music Shield

Плата предназначена для воспроизведения звуковых файлов с micro SD карты памяти и может работать с отладочными платформами Arduino и Seedduino, а также может использоваться совместно с док-станциями для iPod. Плата выполнена на базе микросхемы аудио кодека VS1053b и поддерживает рабо-



Рисунок 5. Внешний вид Seeed Music Shield.

ту с файлами MP3, WMA, WAV, MIDI, Ogg Vorbis, FLAC.

Основные характеристики платы:

- 3.3 В / 5 В совместимая;
- кнопки управления;
- I2S интерфейс для подключения внешнего ЦАП;
- выход на наушники, линейный выход;
- линейный вход для записи в формате OGG.

Внешний вид Seeed Music Shield приведен на Рисунке 5.

Подключение платы Seeed Music Shield к платформам Arduino/Seedduino показано на Рисунке 6.

## Модуль алкогольного сенсора

Модуль алкогольного сенсора – это завершённый миниатюрный модуль, выполненный на базе полупроводникового датчика MQ303A производства компании Hanwei. Он имеет хорошую чувствительность и быстрое время ответа. Модуль содержит все необходимые

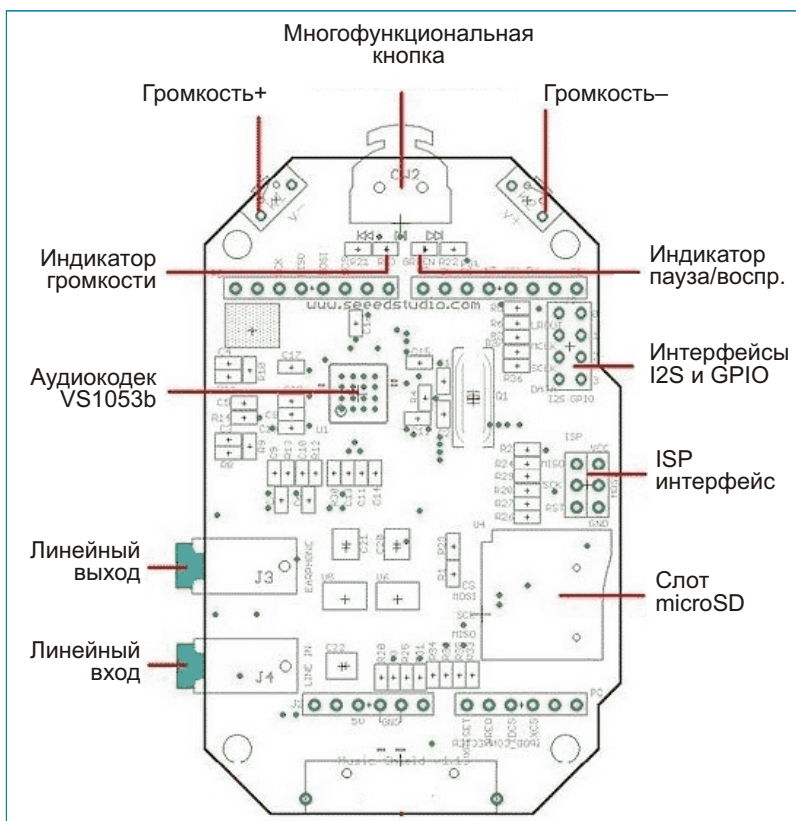


Рисунок 6. Подключение платы **Seed Misic Shield** к платформам **Arduino/Seeeduino**.

для сенсора внешние компоненты в соответствии с техническим описанием.

Фотография модуля алкогольного сенсора показана на Рисунке 7.

Следует указать, что обращаться с датчиком необходимо аккуратно. Не стоит использовать его в агрессивных щелочных средах или газах, он боится влаги и низких температур, требуется соблюдать осторожность при пайке выводов датчика. Основной момент при работе с датчиком – это обеспечение надлежащего рабочего напряжения.

Выходной сигнал датчика – напряжение, обратно пропорциональное концентрации алкоголя в воздухе.

Основные параметры модуля:

- определяемый газ: пары алкоголя;

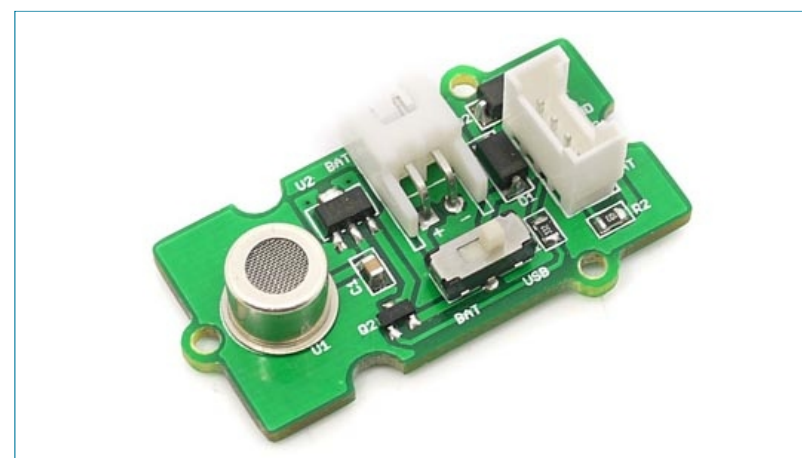


Рисунок 7. Модуль алкогольного сенсора.

- интерфейс:
  - ТТЛ-совместимый вход (SCL) для включения нагревательного элемента датчика;
  - совместимый с 5-вольтовой логикой выход (DAT) для подключения к АЦП;
- требования к питанию:
  - напряжение питания 5 В (Vcc);
  - нагревательный элемент датчика (см. техническое описание на MQ303A);
- ток потребления 120±20 мА;

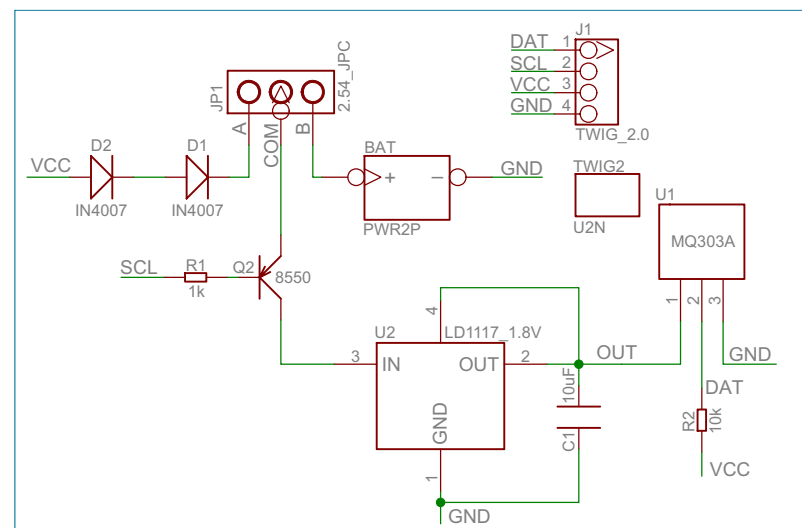


Рисунок 8. Принципиальная схема алкогольного сенсора.



Рисунок 9. Фотография модуля питания.

- напряжение  $0.9\text{ В} \pm 0.1\text{ В}$  (постоянное или переменное);
- компактные размеры: 40 20 12 мм.

На Рисунке 8 изображена принципиальная схема датчика.

Питание +5 В для модуля может подаваться от батареи или от внешнего источника. Для выбора источника предназначен установленный переключатель. Для включения нагревательного элемента датчика необходимо подать высокий логический уровень на вывод модуля, обозначенный на схеме как SCL.

## Универсальный модуль питания и зарядки аккумулятора

Li-po Rider – это универсальный и простой в применении модуль питания, который может применяться для питания микроконтроллерных устройств со стандартным интерфейсом USB. Модуль представляет собой небольшую плату, которая содержит повышающий преобразователь напряжения (+5 В), схему заряда литиевой батареи, интерфейс USB. К модулю может подключаться аккумулятор или панель солнечных батарей. Зарядка аккумулятора возможна от солнечной батареи или от порта USB.

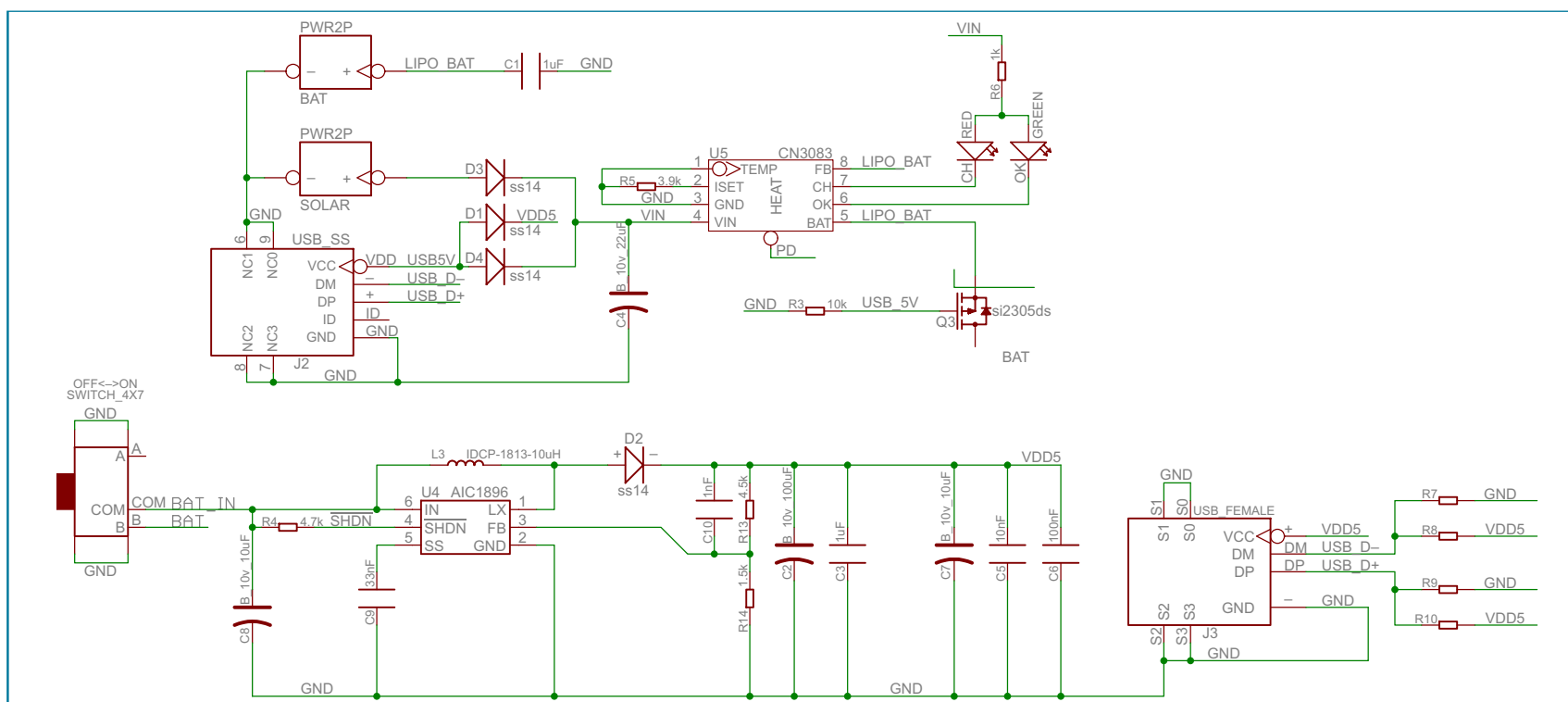


Рисунок 10. Принципиальная схема модуля питания.



На Рисунке 9 показана фотография модуля.

Основные характеристики:

- стабильное выходное напряжение +5 В, независимое от источника;
- встроенные алгоритмы заряда и перезаряда;
- возможность заряда Li-Polymer аккумулятора от солнечной батареи или от порта USB;
- два порта USB позволяют программировать целевое устройство, не отключая схему заряда Li-Po батареи;
- светодиодные индикаторы статуса заряда.

Принципиальная схема модуля питания приведена на Рисунке 10.

## Модуль ЖК индикатора

Данный модуль (Рисунок 11), помимо самого 2-строчного ЖК индикатора, имеет свой контроллер AT89S52, который реализует управление индикатором по последовательному интерфейсу UART. Такой модуль позволяет экономить порты ввода/вывода микроконтроллера. Программная поддержка имеется в среде Arduino, предусмотрена возмож-



Рисунок 11. Модуль ЖК индикатора.




ность программного управления контрастностью дисплея.

Пользователи могут применить свой индикатор, при этом потребуется изменение программы микроконтроллера.

Прибор очень прост в использовании. В основном все действия сводятся к подаче питания (выключатель питания, On/Off Switch) и нажатию кнопки старта измерений. Дополнительные кнопки свободны для программирования пользовательских функций.



Переключатель для вывода прямых данных от датчика может потребоваться при переустановке конфигурационных значений по умолчанию. Потенциометр служит для выбора звуковой схемы голосового сопровождения.

## Загрузки

Принципиальные схемы (плата Seeeduino, модуль питания, модуль алкогольного сенсора)	
Исходные коды для среды Arduino (портативный режим)	
Программная библиотека для управления ЖК индикатором с последовательным интерфейсом	



## Загрузки

Руководство пользователя	
Программа для ПК (486 МБайт)	

# Расширение возможностей ввода микроконтроллера с помощью троичной логики

Dev Gualtieri

«Electronic Design»

Создавая схемы на микроконтроллерах с малым числом выводов, каждый, наверняка, сталкивался с ситуацией, когда не хватает всего одного - двух входов. Решить эту проблему можно, используя тот факт, что у большинства таких микроконтроллеров несколько цифровых выводов одновременно являются входами малоразрядного аналого-цифрового преобразователя.

Наличие аналоговых входов дает возможность простого решения, позволяющего увеличить количество логических состояний, которые микроконтроллер способен считать со своих входных выводов, в особенности, для относительно статичных источников сигналов, таких как переключатели и джамперы, используемые для конфигурирования схемы. Для этого просто надо, вместо двоичной логики, использовать троичную.

В двухуровневой (бинарной) логике для распознавания восьми состояний от  $[000]_2$  до  $[111]_2$  ( $0 \dots (2^3 - 1)$ ) необходимо задействовать три вывода микроконтроллера. Троичная логика позволяет, используя всего два вывода, различать девять состояний от  $[00]_3$  до  $[22]_3$  ( $0 \dots (3^2 - 1)$ ).

В изображенной на Рисунке 1 схеме троичная логика реализована с использованием двух из имеющихся четырех аналоговых входов микроконтроллера PIC12F675. Однополюсные на два направления (SPDT) переключатели, в зависимости от положения центрального контакта, подают на входы напряжения 0, 2.5 или 5 В.

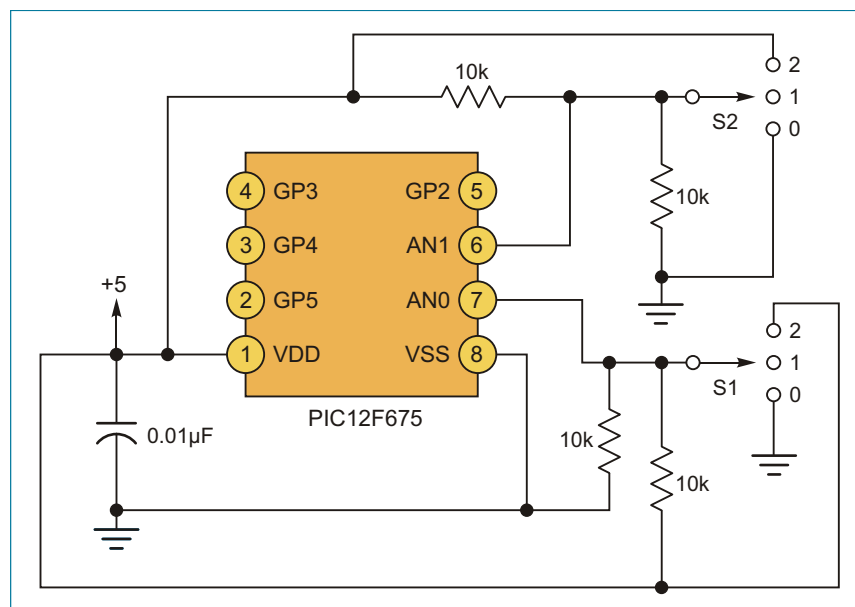


Рисунок 1. Использование аналого-цифрового преобразователя микроконтроллера для ввода сигналов троичной логики позволяет с помощью двух выводов различать девять различных состояний.

Состояния сигналов троичной логики									
S1	0	1	2	0	1	2	0	1	2
S2	0	0	0	1	1	1	2	2	2
Состояние	0	1	2	3	4	5	6	7	8

Программа микроконтроллера, считывая эти напряжения, интерпретирует их как троичные «0», «1» или «2». Комбинация всех значений двух входов дает девять различных состояний (см. Таблицу). Этот прием можно, также, использовать, задействовав лишь один вывод

для ввода трех состояний, например, для управления мотором командами «Вперед» – «Стоп» – «Назад». Аналогично, три вывода микроконтроллера позволят иметь 27 входных состояний, в то время, как в двоичной логике для 16 состояний потребовались бы 4 вывода.

Используя троичную логику, можно увеличить количество различаемых микроконтроллером состояний входов, сократив количество необходимых выводов.

# Источник постоянного тока, работающий в широком диапазоне входных напряжений

Donald Boughton, International Rectifier

EDN

При конструировании самых различных схем может потребоваться источник постоянного втекающего тока. Примером может служить ток фиксации управляющего электрода симистора в регуляторе яркости флуоресцентного или светодиодного светильника, или источник прецизионного втекающего тока на конце длинной линии, такой, скажем, как кабель ADSL модема. В обоих случаях необхо-

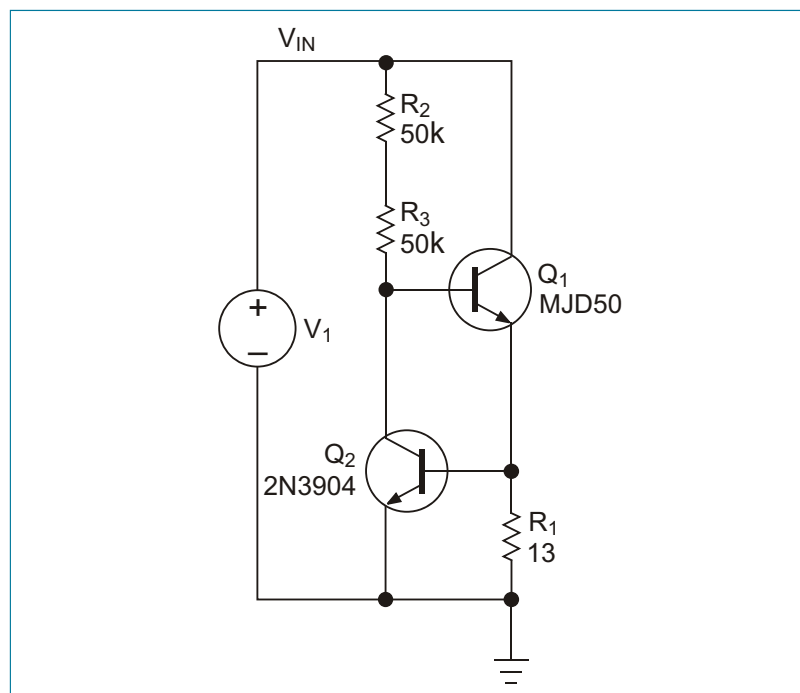


Рисунок 1. Резистор  $R_1$  задает постоянный ток через  $Q_1$ .

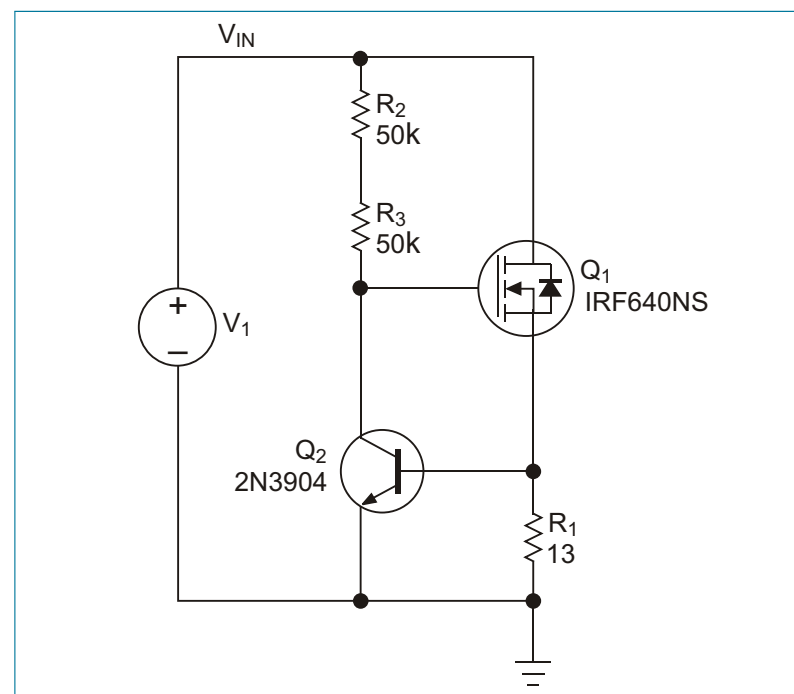


Рисунок 2. Схема, в которой биполярный транзистор  $Q_1$  заменен MOSFET, входит в регулирование при меньшем входном напряжении.

димо создать схему, способную отдавать постоянный ток в широком диапазоне входных напряжений.

В общем случае задача решается с помощью схемы, состоящей из датчика тока на измерительном резисторе, маломощного транзистора и мощного транзистора. На



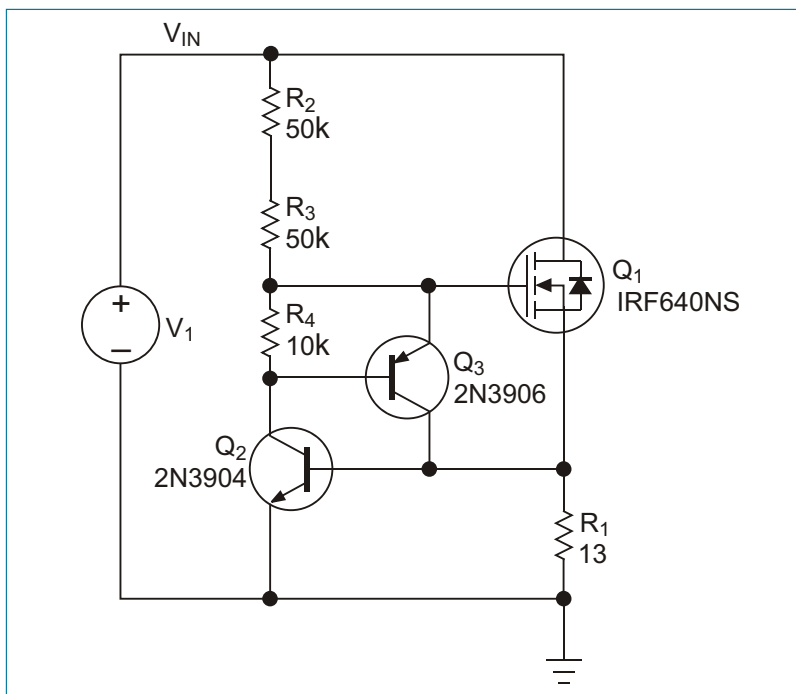


Рисунок 3. Качество стабилизации тока можно повысить, включив в схему  $Q_3$  и  $R_4$ .

Рисунке 1 изображена схема, в которой используется мощный биполярный транзистор  $Q_1$ . При высоком напряжении схема отдает относительно постоянный ток, однако входит в регулирование лишь тогда, когда напряжение достигает примерно 60 В, и в базу транзистора начинает поступать достаточный ток. На Рисунке 2 мощный биполярный транзистор заменен MOSFET транзистором  $Q_1$ , благодаря чему схема будет входить в режим регулирования при значительно меньшем напряжении.

К сожалению, ток смещения (ток, протекающий через резисторы  $R_2$  и  $R_3$ ) не протекает через измерительный резистор  $R_1$  на Рисунках 1 и 2. По мере увеличения входного напряжения, входной ток также увеличивается вследствие роста тока смещения. Простейший способ улучшения регулировочных характеристик обеих схем – добавить резистор  $R_4$  и PNP транзистор  $Q_3$  (Рисунок 3).  $R_4$  и  $Q_3$  образу-

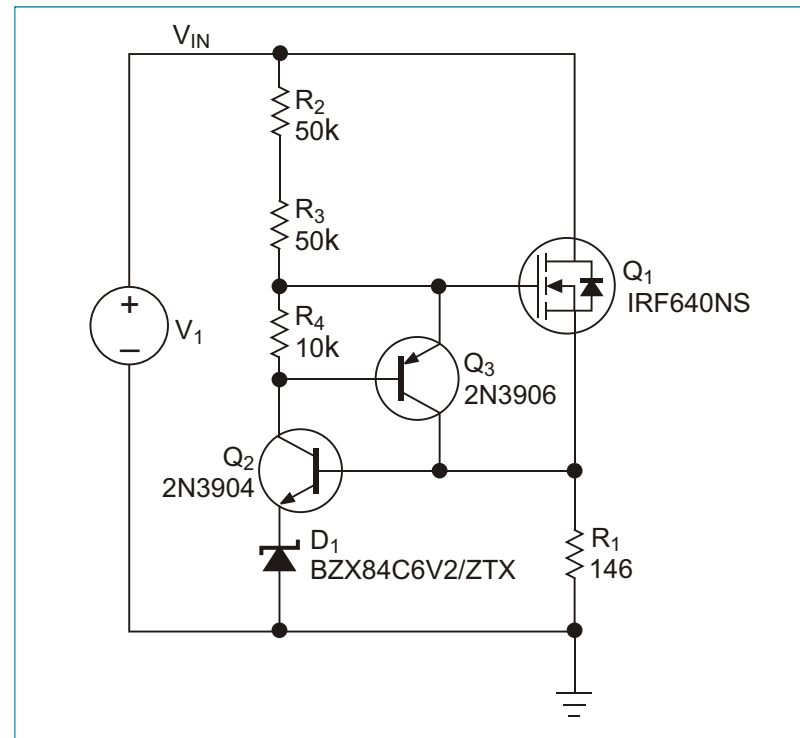


Рисунок 4. Добавлением стабилитрона можно улучшить температурную стабильность регулировочной характеристики.

ют источник постоянного тока для коллектора  $Q_2$ . Схема отводит любой избыточный ток через коллектор  $Q_3$  в измерительный резистор  $R_1$ . Таким образом, при росте входного напряжения ток смещения остается относительно постоянным, а регулировочная характеристика становится намного более плоской.

Отрицательный температурный коэффициент напряжения перехода база-эмиттер транзистора  $Q_2$  создает в подобных схемах еще одну проблему. Температурный коэффициент примерно  $-1.6$  мВ/°С приводит к тому, что ток значительно меняется при изменении температуры.

Одним из способов решения этой проблемы является добавление стабилитрона  $D_1$  с напряжением стабилизации 6.2 В в эмиттер

транзистора  $Q_2$ , что увеличивает измеряемое напряжение (Рисунок 4). Стабилитрон имеет положительный температурный коэффициент, противодействующий отрицательному коэффициенту транзистора. Кроме того, общее напряжение на измерительном резисторе теперь намного больше, так что температурное изменение напряжения на величину порядка 100 мВ не будет оказывать серьезного влияния на стабилизируемый ток. На Рисунке 5 показан результат моделирования схемы в PSpice.

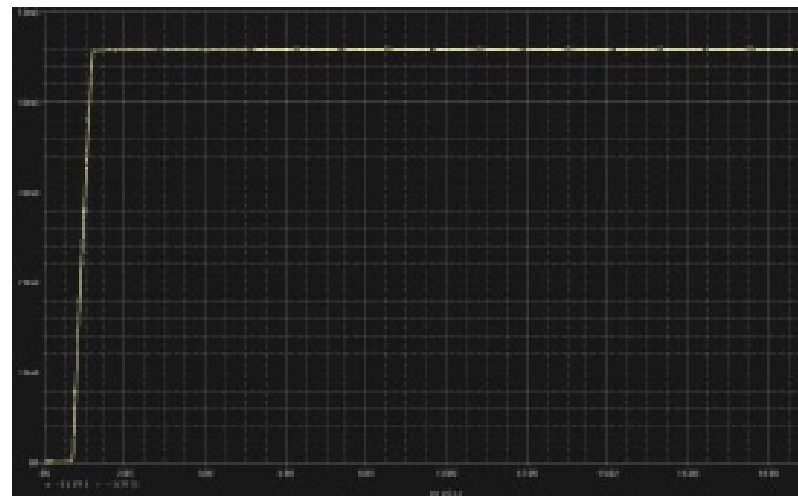


Рисунок 5. **Зависимость тока, протекающего через транзистор  $Q_1$  от входного напряжения  $V_{IN}$  (по результатам моделирования в PSpice).**

# ОУ без внешнего источника питания превращает MOSFET транзистор в выпрямитель с малыми токами утечки

Martin Tomasz, США

EDN

Соединив тщательно подобранный операционный усилитель (ОУ), низкопороговый P-канальный MOSFET транзистор и два резистора обратной связи, можно сделать схему выпрямителя с прямым падением напряжения меньшим, чем у диода Шоттки (Рисунок 1). Схема активного выпрямителя питается выпрямленным напряжением, поэтому в

дополнительном источнике питания она не нуждается. Потребляемый схемой ток меньше, чем обратный ток большинства диодов Шоттки. Схема обеспечивает активное выпрямление при разности напряжений вход-выход до 0.8 В. При меньших напряжениях выпрямителем работает внутренний диод MOSFET транзистора.

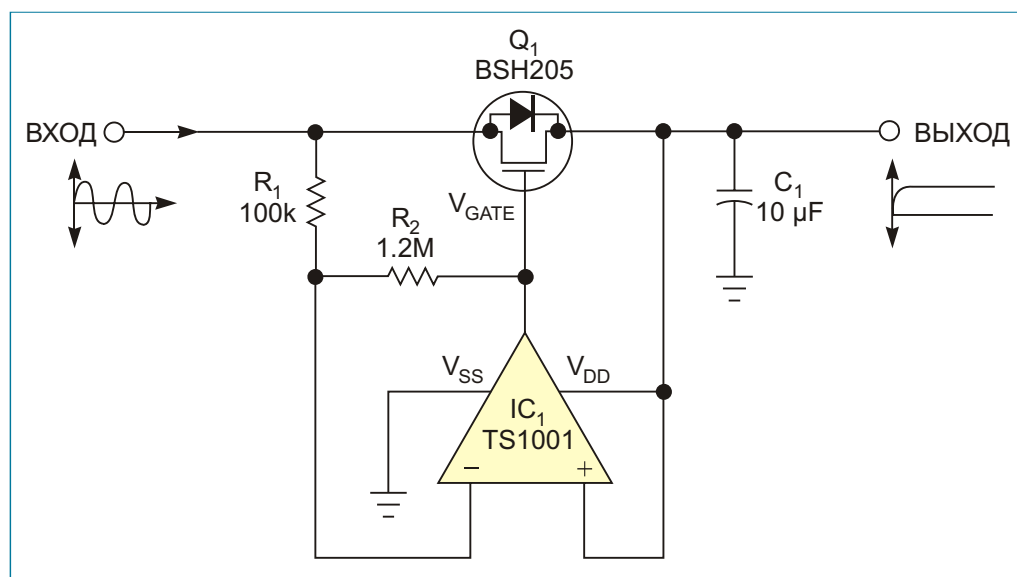


Рисунок 1. Эта схема эмулирует выпрямитель, но прямое падение напряжения на ней не превышает 40 мВ. Обратный ток схемы меньше, чем ток утечки диода Шоттки.

Схема на операционном усилителе включает MOSFET транзистор, когда прямое напряжение достигнет уровня между входным и выходным

$$V_{\text{GATE}} = V_{\text{OUT}} \frac{R_2}{R_1} \frac{V_{\text{IN}}}{V_{\text{OUT}}}$$

напряжениями, согласно следующему выражению:

где

$V_{\text{GATE}}$  – напряжение на затворе MOSFET,

$V_{\text{IN}}$  – входное напряжение,

$V_{\text{OUT}}$  – выходное напряжение.

Выразить связь входного и выходного напряжения с напряжениями сток-исток и затвор-исток MOSFET транзистора можно с помощью следующих уравнений:

$$V_{DS} = V_{IN} - V_{OUT}$$

и

$$V_{GS} = V_{GATE} - V_{OUT}$$

где

$V_{DS}$  – напряжение сток-исток,

$V_{GS}$  – напряжение затвор-исток.

Скомбинируем эти уравнения, чтобы выразить напряжение затвор-исток через напряжение сток-исток:

$$V_{GS} = \frac{R_2}{R_1} V_{DS}$$

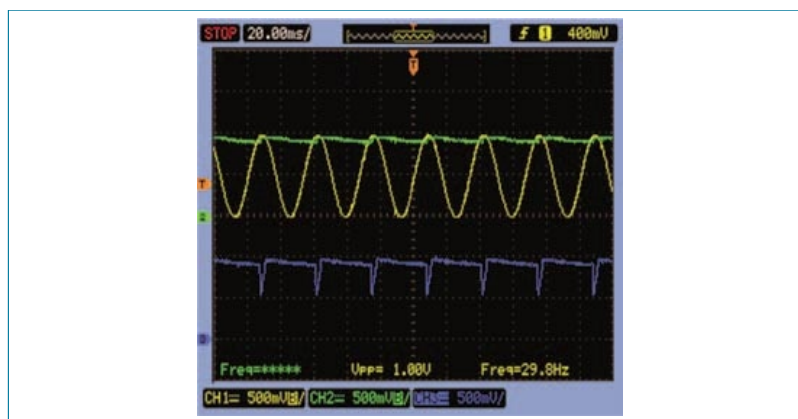
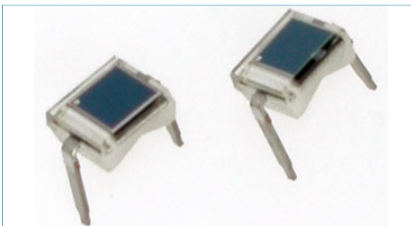


Рисунок 2. Выход схемы (зеленая осциллограмма) при синусоидальном сигнале на входе (желтый цвет) показывает, что напряжение на затворе MOSFET транзистора (синий) падает только в те моменты, когда разность вход-выход становится меньше 40 мВ.

Если выбрать сопротивление  $R_2$  в 12 раз большим, чем  $R_1$ , разности напряжений сток-исток в 40 мВ будет достаточно для включения MOSFET транзистора при малых токах стока (Рисунок 2). Падение напряжения на выпрямителе можно уменьшить еще больше, увеличив соотношение резисторов. Ограничивающим фактором здесь является только напряжение смещения, равно 6 мВ для используемого в схеме ОУ TS1001. ОУ питается от выходного накопительного конденсатора С1. Усилитель имеет rail-to-rail входы и выходы и не переключает фазы при работе с входными напряжениями, близкими к шинам питания. Минимальное напряжение питания усилителя равно 0.8 В. Неинвертирующий вход усилителя подключается непосредственно к шине VDD, а выход – к затвору транзистора. При активном выпрямлении синусоидального сигнала схема потребляет чуть меньше 1 мкА, что меньше тока утечки большинства диодов Шоттки. Транзистор BSH205 уверенно работает при токах порядка единиц миллиампер и напряжении затвор-исток 0.8 В.

Полоса пропускания ОУ ограничивает область применения выпрямителя низкими частотами. На частотах выше 500 Гц усиление начинает падать. С ростом частоты сигнала MOSFET транзистор перестает включаться, и активную роль начинает выполнять его внутренний диод. Быстрый провал напряжения на входе, потенциально, может привести к возникновению обратного тока через транзистор. Однако, при малых токах, транзистор работает в подпороговой области, где зависимость тока стока от напряжения затвор-исток имеет экспоненциальный характер, благодаря чему происходит быстрое выключение усилителя. Ограничивающим фактором является скорость нарастания ОУ, равная 1.5 В/мс. Пока





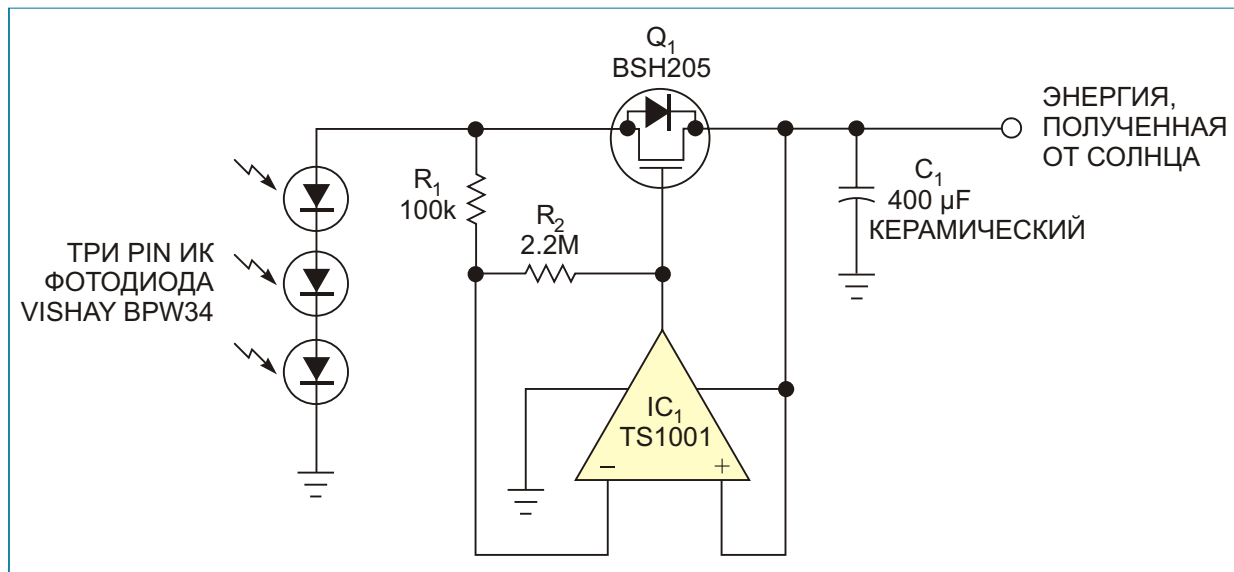
**PIN ИК фотодиод BPW34 производства Vishay**

линейной области, обратные токи не превысят прямых токов.

Схему можно использовать вместе с фотоэлектрическим источником (Рисунок 3). В зависимости от освещенности, фотодиоды BPW34 генерируют ток от 10 до 30 мкА при напряжении от 0.8 до 1.5 В. Активный диод выпрямляет пики

схема не нагружена настолько, что MOSFET транзистор начинает работать в

тока фотоэлементов при быстрых изменениях освещенности и минимизирует ток утечки солнечных элементов.



**Рисунок 3. Схему активного выпрямителя можно использовать для заряда конденсатора от солнечных элементов. Выпрямитель имеет низкое падение напряжения и в отсутствие освещения защищает элементы от обратного тока.**



## ДЛЯ ЗАМЕТОК

1. [www.decima.ru](http://www.decima.ru) - Системы видеонаблюдения, клеммы WAGO, измерительное оборудование Testboу, ручной инструмент Jokari.

2. [www.datasheet.ru](http://www.datasheet.ru) - Поиск даташитов от Google (только сайты производителей!)

3. [www.rlostan.ru/compr/shop.html](http://www.rlostan.ru/compr/shop.html) - Цены: от транзистора до осциллографа, прайс-листы лучших дистрибьюторов.

4. [www.rlostan.ru/pr/](http://www.rlostan.ru/pr/) - Описания и сравнение параметров большой базы измерительного оборудования.





# Журнал РАДИОЛОЦМАН

## Главный редактор:

А. Николаев

## Над номером работали:

В. Колесник  
С. Муратчаев  
А. Николаев  
С. Нуштаев  
А. Ридель  
М. Русских

## Обложка:

А. Кравчук

## Директор:

С. Муратчаев

По вопросам размещения рекламы,  
публикации авторских материалов,  
с замечаниями и пожеланиями

rlocman@rlocman.ru

+7 (495) 721-72-14

www.rlocman.ru

октябрь 2011

## ОГЛАВЛЕНИЕ

### НОВОСТИ

Индия запускает в производство самый дешевый в мире планшетный компьютер	5
Беспроводные сетевые датчики помогут управлять устройствами домашней автоматизации	6
Исследователи используют углеродные нанотрубки, чтобы сделать солнечные батареи гибкими и доступными	8
Кусочек Pi... – на выставке компьютер за \$25	9
NXP анонсирует миниатюрный стабилизатор напряжения с ультранизким падением напряжения	10
Vishay представила самый миниатюрный в отрасли MOSFET транзистор размером 0.8 x 0.8 мм	11

### ИНТЕРВЬЮ

Поддержка молодых и амбициозных – гарантия прогресса	13
--	----

### СТАТЬИ

Тихая революция	21
Основы конструирования усилителей класса D	25
Особенности и параметры микросхем для импульсных усилителей звуковых частот компании NXP	31
Потрясите, постучите и ...Заработало!? Новая разработка MIT способна генерировать энергию даже от незначительной вибрации	40
Влияние архитектуры и характеристик цифровых потенциометров на прохождение сигналов переменного тока	43
Драйвер светодиодов регулирует яркость ретрофитных ламп до нулевого уровня без мерцания	52
Вибрирующий ремень вместо экрана GPS навигатора	55

### СХЕМЫ

Алкотестер с голосовым выводом информации	57
Расширение возможностей ввода микроконтроллера с помощью троичной логики	67
Источник постоянного тока, работающий в широком диапазоне входных напряжений	69
ОУ без внешнего источника питания превращает MOSFET транзистор в выпрямитель с малыми токами утечки	72