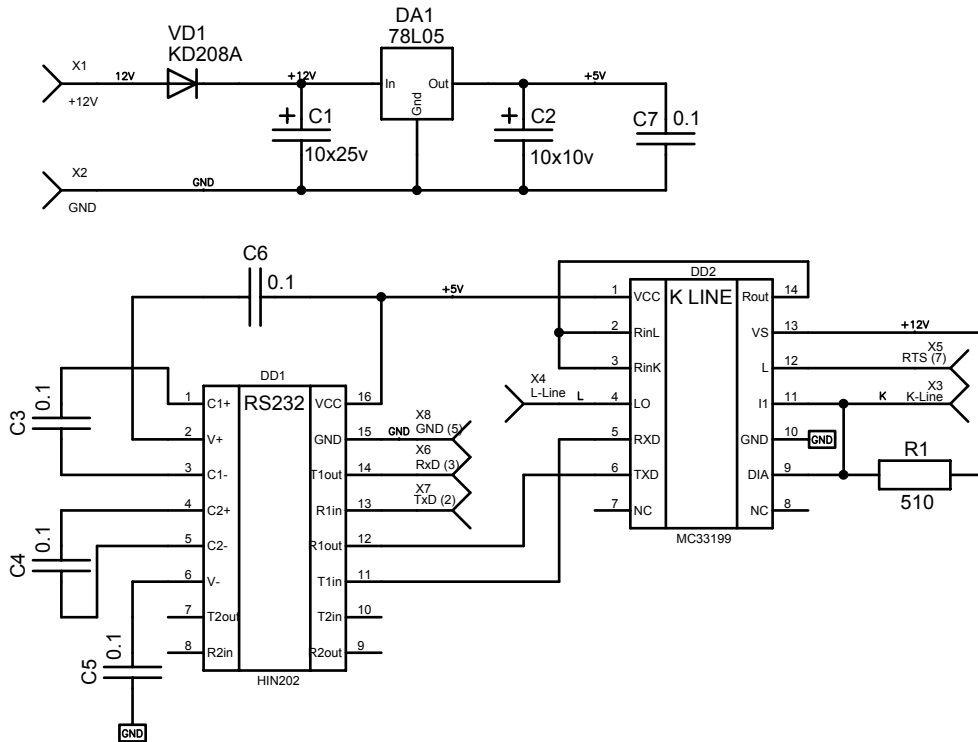
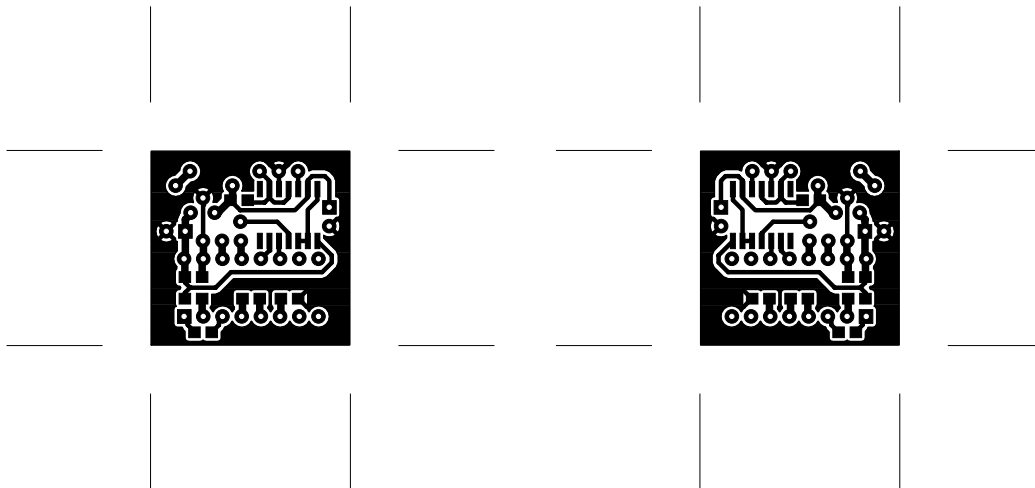


## Схема электрическая принципиальная



Прим.: Вместо микросхемы HIN202 можно использовать MAX232. При этом следует увеличить емкости C3-C6 до 1,0 мкФ.

## Вариант печатной платы



Вид сверху

Вид со стороны печатных проводников