

МНОГОФУНКЦИОНАЛЬНЫЙ ВИДЕОПРОЦЕССОР

TA8659/AN

ВЫПОЛНЯЕМЫЕ ФУНКЦИИ

- Опознавание и декодирование сигналов цветности систем PAL, SECAM, NTSC
- Формирование запускающих импульсов выходных каскадов строчной и кадровой частоты
- Селекция синхронимпульсов
- Формирование сигналов основных цветов RGB из цветоразностных и сигнала яркости
- Регулировки яркости, контрастности, насыщенности и цветового тона (NTSC)
- Возможность подачи внешних сигналов RGB (например телетекста) с одновременной блокировкой сигналов телецентра

АНАЛОГИ

- IX0869CE

ЦОКОЛЕВКА

(вид сверху)

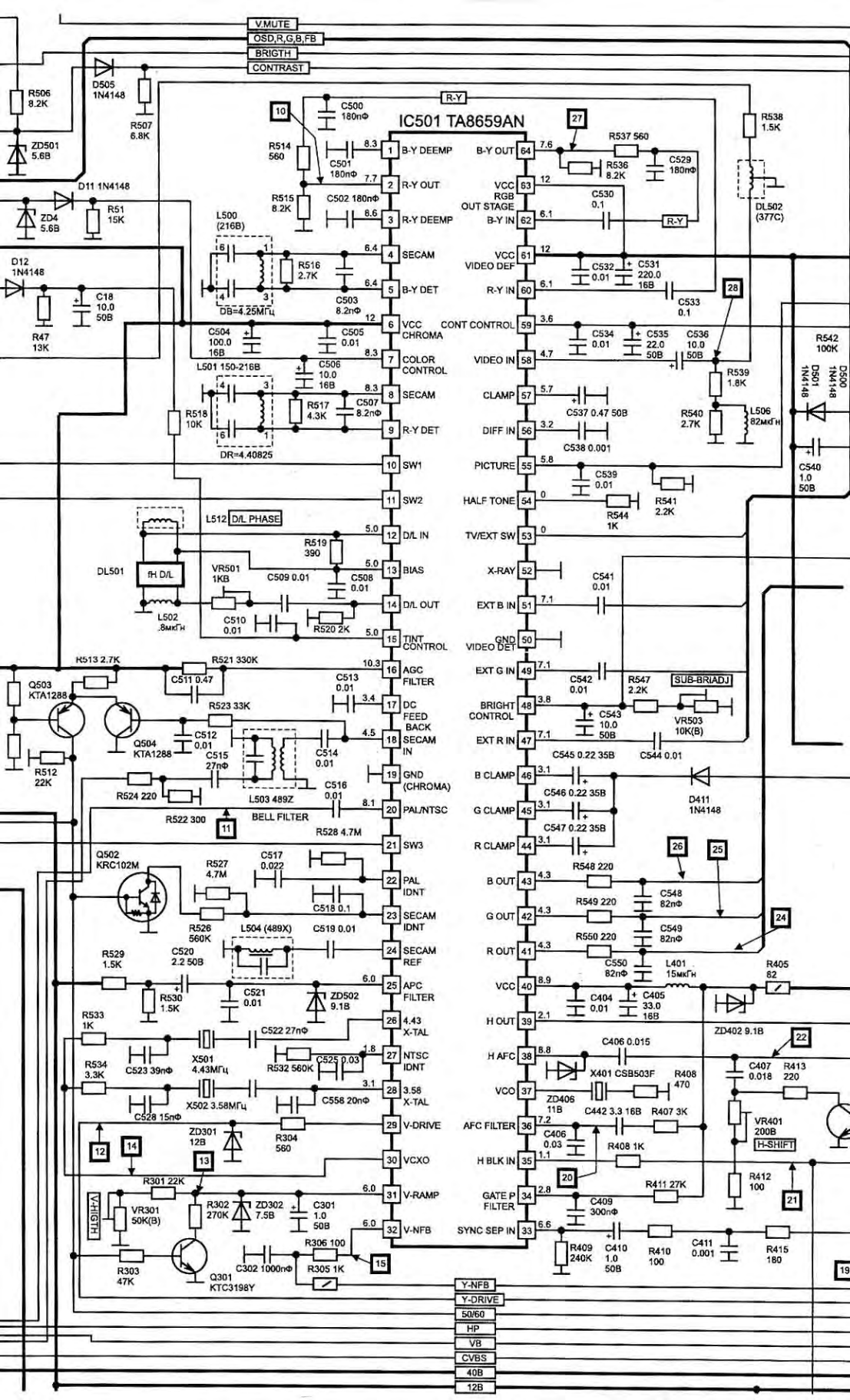
SB DEEMP	1	64	B-Y OUT
R-Y OUT	2	63	V _{CC}
SR DEEMP	3	62	B-Y IN
SB DET1	4	61	V _{CC}
SB DET2	5	60	R-Y IN
V _{CC}	6	59	UNI COLOR
COLOR	7	58	Y IN
SR DET2	8	57	Y CLAMP
SB DET1	9	56	PICT IN
SW1	10	55	PICT CONT
SW2	11	54	HALF TONE
DL OUT	12	53	TV/TX
DC	13	52	X-RAY
DEL IN	14	51	BTX IN
TINT CONT	15	50	GND
ACC FLTR	16	49	GTX IN
DC FB	17	48	BRT
S IN 50/60	18	47	RTX IN
GND	19	46	B CLAMP
P/N IN	20	45	G CLAMP
SW3	21	44	R CLAMP
P IDENT	22	43	B OUT
S IDENT	23	42	G OUT
S REF	24	41	R OUT
APC	25	40	V _{CC}
4.43 IN	26	39	H OUT
N IDENT	27	38	AFC IN
3.58 IN	28	37	503 KHz
V DRIVE	29	36	AFC F
VCO OUT	30	35	H FLK
V RAMP	31	34	GP IC
V NFB	32	33	SYNC SEP

НАЗНАЧЕНИЕ ВЫВОДОВ

#	СИМВОЛ	НАЗНАЧЕНИЕ
1	SB DEEMP	Коррекция НЧ предскажений сигнала В - Y
2	R - Y OUT	Выход цветоразностного сигнала R - Y
3	SR DEEMP	Коррекция НЧ предскажений сигнала R - Y
4	SB DET1	Опорный контур частотного детектора сигнала В - Y
5	SB DET2	Опорный контур частотного детектора сигнала В - Y
6	V _{CC}	Напряжение питания 12 В
7	COLOR	Регулировка насыщенности
8	SR DET2	Опорный контур частотного детектора сигнала R - Y
9	SR DET1	Опорный контур частотного детектора сигнала R - Y
10	SW1	Напряжение управления (команды) 1
11	SW2	Напряжение управления (команды) 2
12	DL OUT	Сигнал с выхода линии задержки
13	DC	Развязывающий конденсатор
14	DL IN	Сигнал на вход линии задержки
15	TINT CONT	Регулировка цветового тона
16	ACC FLTR	Фильтр устройства АРУ
17	DC FB	Развязывающий конденсатор
18	S IN 50/60	Вход переключения 50/60 Гц
19	GND	Общий
20	P/N IN	Вход сигналов PAL/NTSC
21	SW3	Напряжение управления (команды) 3
22	P IDENT	Опознавание PAL
23	S IDENT	Опознавание SECAM
24	S REF	Опорный контур опознавание SECAM
25	APC	Фазовая автоподстройка
26	4.43 IN	Вход кварцевого резонатора 4.43 МГц
27	N IDENT	Опознавание NTSC
28	3.58 IN	Вход кварцевого резонатора 4.43 МГц
29	V DRIVE	Выход кадрового предвыходного каскада
30	VCO OUT	Выход задающего генератора кадровой развертки
31	V RAMP	Кадровое пилообразное напряжение
32	V NFB	Напряжение кадровой обратной связи

НАЗНАЧЕНИЕ ВЫВОДОВ

#	СИМВОЛ	НАЗНАЧЕНИЕ
33	SYNC SEP	Вход селектора синхронимпульсов
34	GP IC	Режим устройства АГЧ
35	H BLK	Вход строчных импульсов гашения
36	AFC F	Регулировка частоты
37	503 KHz	Кварцевый резонатор 503 кГц
38	AFC IN	Вход устройства АГЧ
39	H OUT	Выход строчного предвыходного каскада
40	V _{CC}	Напряжение питания 12 В
41	R OUT	Выход сигнала R
42	G OUT	Выход сигнала G
43	B OUT	Выход сигнала B
44	R CLAMP	Конденсатор фиксации в сигнале R
45	G CLAMP	Конденсатор фиксации в сигнале G
46	B CLAMP	Конденсатор фиксации в сигнале B
47	RTX IN	Вход внешнего (телетекст) сигнала R
48	BRT	Регулировка яркости
49	GTX IN	Вход внешнего сигнала G
50	GND	Общий
51	BTX IN	Вход внешнего сигнала B
52	X RAY	Режим каскада луча X (общий)
53	TV/TX	Вход напряжения переключения TV/внешние (телетекст)
54	HALF TONE	Режим каскада полутонов
55	PICT CONT	Регулировка насыщенности
56	PICT IN	Вход сервисного переключателя
57	Y CLAMP	Фиксация уровня в сигнале яркости
58	Y IN	Вход сигнала яркости
59	UNI COLOR	Регулировка насыщенности (и одновременно контрастности)
60	R - Y IN	Вход сигнала R - Y
61	V _{CC}	Напряжение питания 12 В
62	B - Y IN	Вход сигнала B - Y
63	V _{CC}	Напряжение питания 12 В
64	B - Y OUT	Выход цветоразностного сигнала B - Y



V-MUTE
OSD,R,G,B,FB
BRIGHT
CONTRAST

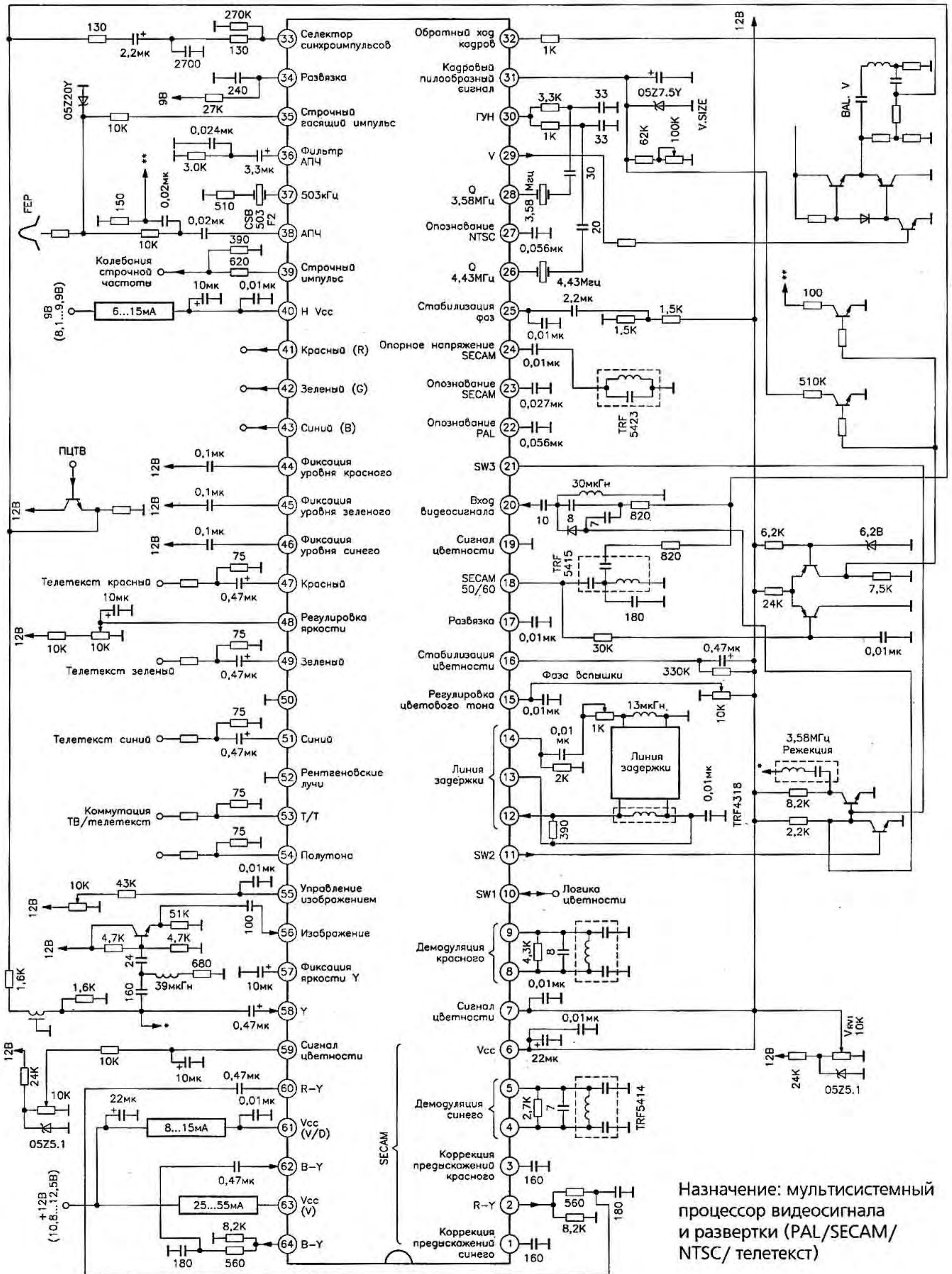
IC501 TA8659AN

- 1 B-Y DEEMP
- 2 R-Y OUT
- 3 R-Y DEEMP
- 4 SECAM
- 5 B-Y DET
- 6 VCC CHROMA
- 7 COLOR CONTROL
- 8 SECAM
- 9 R-Y DET
- 10 SW1
- 11 SW2
- 12 DL IN
- 13 BIAS
- 14 DL OUT
- 15 TINT CONTROL
- 16 AGC FILTER
- 17 DC FEED BACK SECAM IN
- 18 SECAM IN
- 19 GND (CHROMA)
- 20 PAL/NTSC
- 21 SW3
- 22 PAL IDNT
- 23 SECAM IDNT
- 24 SECAM REF
- 25 AFC FILTER
- 26 X-TAL
- 27 NTSC IDNT
- 28 X-TAL
- 29 V-DRIVE
- 30 VCXO
- 31 V-RAMP
- 32 V-NFB
- 33 SYNC SEP IN
- 34 GATE P FILTER
- 35 H BLK IN
- 36 AFC FILTER
- 37 VCO
- 38 H AFC
- 39 H OUT
- 40 VCC
- 41 R OUT
- 42 G OUT
- 43 B OUT
- 44 R CLAMP
- 45 G CLAMP
- 46 B CLAMP
- 47 EXT R IN
- 48 BRIGHT CONTROL
- 49 EXT G IN
- 50 VIDEO DET
- 51 EXT B IN
- 52 X-RAY
- 53 TV/EXT SW
- 54 HALF TONE
- 55 PICTURE
- 56 DIFF IN
- 57 CLAMP
- 58 VIDEO IN
- 59 CONT CONTROL
- 60 R-Y IN
- 61 VIDEO DEF
- 62 B-Y IN
- 63 OUT STAGE
- 64 B-Y OUT

Y-NFB
Y-DRIVE
50/60
HP
VB
CVBS
40B
12B

TA 8659 A N

Toshiba



Назначение: мультисистемный процессор видеосигнала и развертки (PAL/SECAM/NTSC/телетекст)