

SCV0033-12V-5A-R - Импульсный стабилизатор напряжения 12 V, 5 A, с радиатором



Импульсный стабилизатор напряжения предназначен для установки в радиолюбительские устройства с фиксированным выходным напряжением. Так как стабилизатор работает в импульсном режиме, он имеет высокий КПД и в отличие от линейных стабилизаторов не нуждается в большом теплоотводе. Модуль выполнен на плате с алюминиевой подложкой, и установлен на радиатор площадью 200 кв.см., что позволяет в течение продолжительного времени снимать выходной ток до 5 А. Модуль закреплен к радиатору четырьмя стойками с резьбой М3 с использованием теплопроводной пасты. Для максимально эффективного отвода тепла радиатор следует устанавливать вертикально с вертикальным расположением ребер.

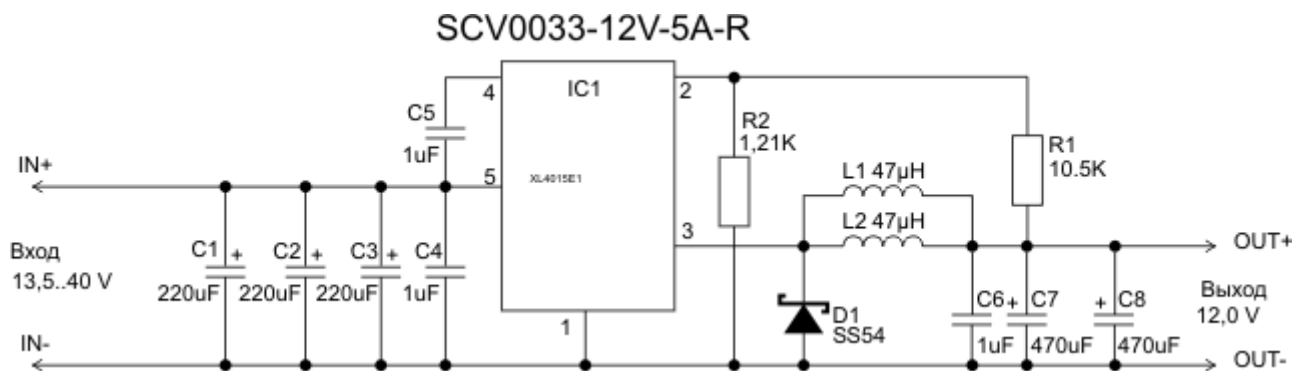
Устройство имеет тепловую защиту и ограничение по выходному току от 5 до 6 А.

При питании модуля от понижающего трансформатора и диодного моста, на выход диодного моста необходимо установить фильтрующий конденсатор не менее 2200мкф.

Технические характеристики

Параметр	Значение
Входное напряжение	13,5..40 В
Выходное напряжение	12,0 В
Выходной ток во всем диапазоне напряжений	0..5 А
Ограничение выходного тока	5..6 А
Частота преобразования	150 КГц
Температура радиатора при токр = 25° С, Uвх = 25 В, Iвых = 5А	65° С
КПД при Uвх = 25 В, Iвых = 5А	91%
Амплитуда пульсаций на выходе при Uвх = 25 В, Iвых = 5А	150 мВ
Диапазон рабочих температур	-40..85° С
Защита от переплюсовки	нет
Размеры модуля	55 x 51 x 31 мм
Вес модуля с радиатором	72 г

Схема модуля



Габаритные размеры

