

Драйвер

Определил и подключил сигналы аппаратного управления передачей данных (CTS, RTS, DCD), внес изменения в схему Data-кабеля. В ближайшее время проверю работу кабеля с GPRS - информацию выложу здесь

(RTS пока вызывает определенные сомнения, возможна путаница с DTR)

Кабель опознался телефоном как DCA510. Запускаю Vnavigator SFE или MPM - все работает, телефон виден, папки открываются, файлы перебрасываются, скрытые диски открываются. А вот все программы, требующие нажатия красной кнопки для запуска (прошивки, Vklay, ParuaUtils), телефон видят, но работать с ним не хотят (нет реакции на нажатие красной кнопки, подозреваю недостаточный уровень сигнала от телефона, буду экспериментировать).

Нарисовал схемку этого кабеля с автостартом, возможно заработает прошивка и другие проги. Сам проверить не могу - мой кабель в результате экспериментов умер. Если кто-нибудь попробует собрать эту схему - напишите сюда результат

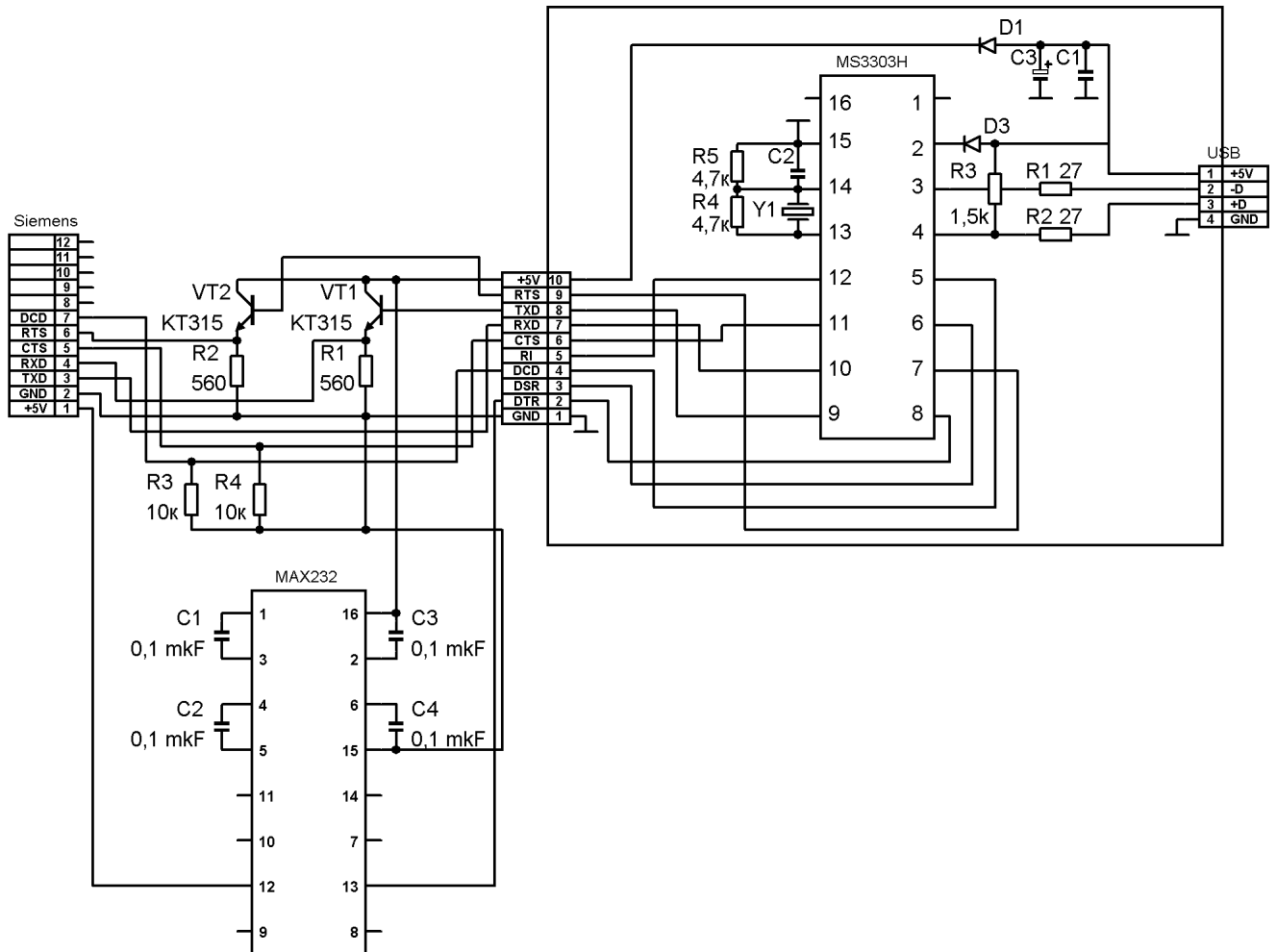
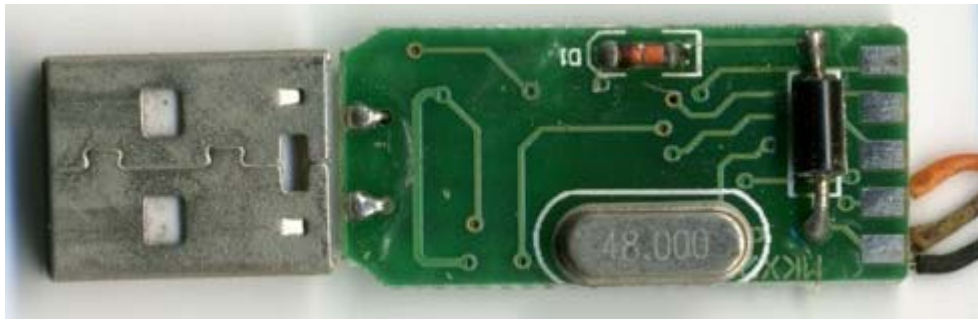


Схема кабеля с автозапуском

Anatolii Bondar прислал снимки платы своего кабеля





и [компактный драйвер](#) для него. Судя по фото схема кабеля совпадает с моей.

Автор: **Angel777**